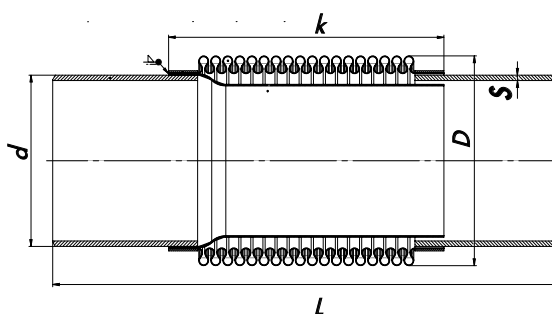


JUNTA DE EXPANSIÓN METÁLICA CON CAMISA INTERIOR - EXTREMOS SOLDAR

METALLIC VIBRATION ABSORBER - WELDED ENDS



DESCRIPCIÓN COMPONENTES - COMPONENTS DESCRIPTION

Ítem	Descripción - Description	Material - Material
1	Camisa interior - Liner	Acero Inoxidable AISI 321 - AISI 321 Stainless Steel
2	Muelle - Spring	Acero Inoxidable AISI 321 - AISI 321 Stainless Steel
3	Cuerpo - Body	Acero al carbono St 37-2 - St 37-2 Carbon Steel

CARACTERÍSTICAS TÉCNICAS

- Presión de trabajo: PN 16.
- Temperatura de trabajo: -80 °C a + 427 °C.
- Ratio Presión / Temperatura según DIN 2401.
- Certificado CE de acuerdo a la Directiva Europea 2014/68/EU; módulos A2 y C2.
- Áreas de aplicación: Sistemas de HVAC, Aire comprimido, bombas, industrias químicas, aplicaciones marinas ...

Observaciones:

Dada la complejidad, variedad y gran cantidad de especificaciones particulares de cada instalación, en conjunción con la existencia de diversos factores que pueden afectar a las condiciones de trabajo y naturaleza del producto, es responsabilidad del usuario final realizar los ensayos necesarios para garantizar el correcto funcionamiento del producto en cada aplicación concreta. La instalación del producto deberá realizarse y mantenerse siguiendo códigos de buena práctica y/o estándares existentes.

TECHNICAL FEATURES

- Working pressure: PN 16.
- Working temperature: -80 °C to + 427 °C.
- Pressure / Temperature ratio according to DIN 2401.
- CE certificate according to the European Directive 2014/68/EU; modules A2 and C2.
- Application area: HVAC systems, air compressors, pumps, chemical factories, marine applications ...

Remarks:

Due to the complexity, variety and large number of particular specifications for each installation, along with the existence of diverse factors which can affect the working conditions and nature of the product, it is the responsibility of the end-user to carry out the necessary tests to ensure the proper functioning of the product in any specific application. Product installation must be carried out and maintained following the good practice codes and/or updated technical standards.

INFORMACIÓN TÉCNICA - TECHNICAL INFORMATION

DN	COD.	DIMENSIONES - DIMENSIONS				COMPRESIÓN AXIAL AXIAL MOVEMENT (mm)	Peso aprox. Weight approx. (Kg)
		Ø d (mm)	Ø D (mm)	ESPIRALES - SPIRALS (n°)	L (mm)		
20	VSMUM020	26,9	48	20	250	+5 / -25	1,25
25	VSMUM025	38,0	48	20	250	+5 / -25	1,30
32	VSMUM032	42,4	55	28	350	+10 / -30	1,45
40	VSMUM040	48,3	61	24	350	+10 / -30	1,50
50	VSMUM050	60,3	76	26	350	+10 / -35	1,50
65	VSMUM065	76,1	95	26	350	+10 / -35	1,70
80	VSMUM080	88,9	111	18	350	+10 / -40	2,00
100	VSMUM100	114,3	140	18	350	+10 / -40	3,00
125	VSMUM125	139,7	164	17	350	+10 / -40	5,00
150	VSMUM150	168,3	200	15	350	+10 / -40	6,00
200	VSMUM200	219,1	250	14	350	+10 / -40	11,00
250	VSMUM250	273,0	324	10	350	+10 / -40	12,00
300	VSMUM300	323,9	380	8	350	+10 / -40	16,00
350	VSMUM350	355,6	412	8	350	+10 / -40	23,00

Nota : Debido al constante desarrollo de nuestros productos, los datos suministrados pueden ser alterados sin previo aviso.

Note : Due to the continuous development of our products, specifications may be changed without notification at any time.

Rev.2-07.20



Polígono Industrial ATUSA - Agurain S/N - 01200 Salvatierra (Alava) España
Tel.: (+34) 945 18 00 00 Fax : (+34) 945 30 01 53 e-mail: ventas@atusa.es
www.atusa.es

