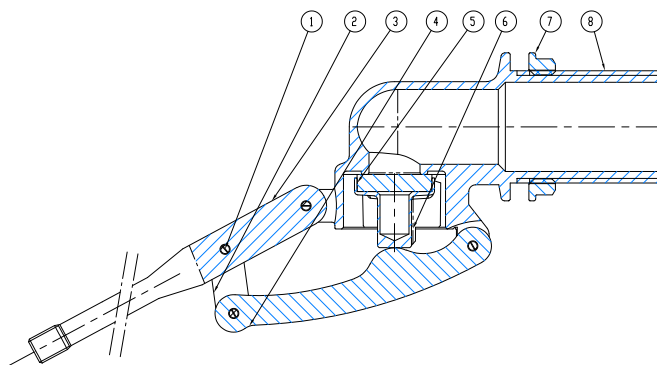
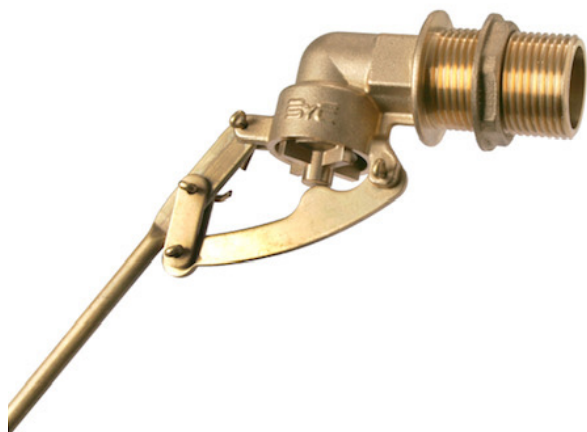


FLOTADOR LATÓN CON VARILLA ROSCADA

BRASS FLOAT VALVE WITH THREADED ROD



DESCRIPCIÓN COMPONENTES - COMPONENTS DESCRIPTION

Ítem	Descripción - Description	Material - Material
1	Pasador - Split cotter pin	Latón - Brass
2	Placa de unión - Join plate	Latón - Brass
3	Varilla roscada - Extension threaded rod	Latón - Brass
4	Gatillo - Pressure lever	Latón - Brass
5	Junta pistón - Rubber washer	NBR
6	Pistón - Piston	Latón - Brass
7	Tuerca corredera - Flange backnut	Latón - Brass
8	Cuerpo - Body	Latón - Brass

CARACTERÍSTICAS BÁSICAS

- Presión máxima: 10 bar.
- Presión ejercicio: 7 bar.
- Temperatura de servicio: 0 °C a 80 °C.
- Extremo rosca macho según UNE-EN ISO 228-1.
- Junta tórica NBR.
- Se recomienda colocar un reductor de presión para evitar golpes de ariete.
- Evitar que se forme oleaje dentro del depósito.

APLICACIONES GENERALES

- Acometidas de agua.
- Instalaciones de fontanería.
- Sistemas de distribución de agua caliente sanitaria (ACS).
- Conducciones de agua para riego.
- Instalaciones Contra Incendios.

Observaciones:

Dada la complejidad, variedad y gran cantidad de especificaciones particulares de cada instalación, en conjunción con la existencia de diversos factores que pueden afectar a las condiciones de trabajo y naturaleza del producto, es responsabilidad del usuario final realizar los ensayos necesarios para garantizar el correcto funcionamiento del producto en cada aplicación concreta.

La instalación del producto deberá realizarse y mantenerse siguiendo códigos de buena práctica y/o estándares existentes.

BASIC FEATURES

- Maximum pressure: 10 bar.
- Working pressure: 7 bar.
- Working temperature: 0 °C to 80 °C.
- Male thread end according to EN ISO 228-1.
- NBR O-ring.
- It is recommended to install a pressure reducer to avoid water hammer.
- Prevent wave effect situations inside the tank.

GENERAL APPLICATIONS

- Water systems.
- Plumbing installations.
- Sanitary hot water distribution systems.
- Irrigation systems.
- Fire Fighting Installations.

Remarks:

Due to the complexity, variety and large number of particular specifications for each installation, along with the existence of diverse factors which can affect the working conditions and nature of the product, it is the responsibility of the end-user to carry out the necessary tests to ensure the proper functioning of the product in any specific application.

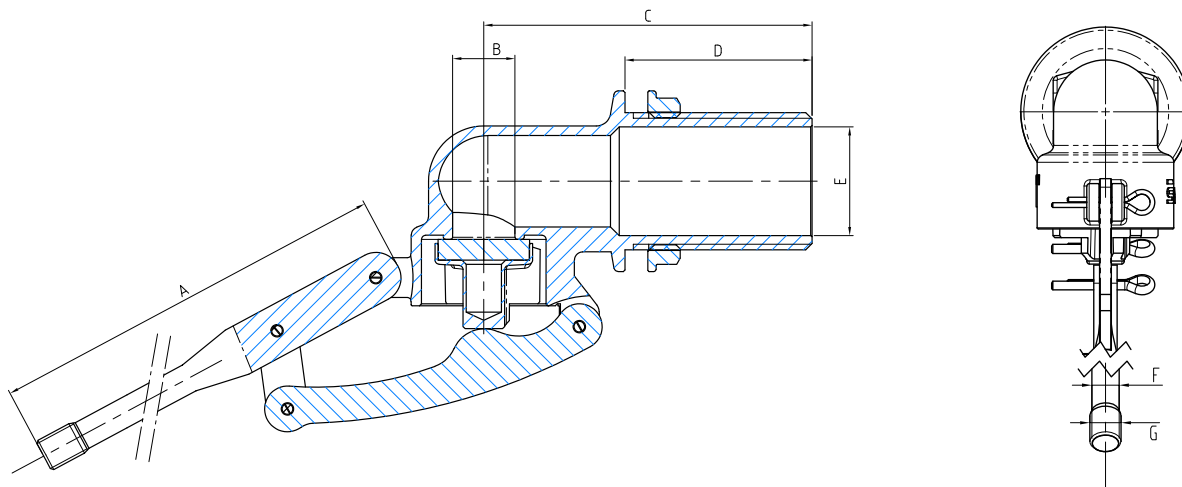
Product installation must be carried out and maintained following the good practice codes and/or updated technical standards.

Rev.0-07.20

1/2

FLOTADOR LATÓN CON VARILLA ROSCADA

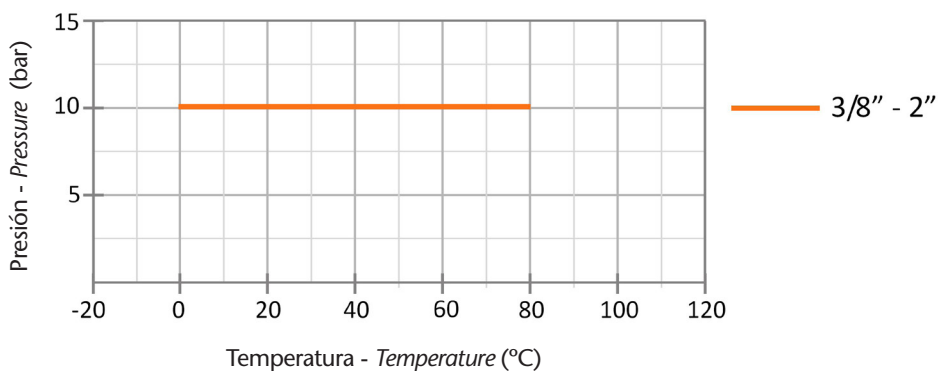
BRASS FLOAT VALVE WITH THREADED ROD



INFORMACIÓN TÉCNICA - TECHNICAL INFORMATION

MEDIDA SIZE (inches)	COD.	DIMENSIONES - DIMENSIONS							Peso aprox. Weight aprox. (g)
		A (mm)	B (mm)	C (mm)	D (mm)	E (mm)	F (mm)	G Roscado	
3/8"	VS91LR02	200	8,0	57	34	12,0	5,3	3/16 W	147
1/2"	VS91LR03	200	8,5	59	36	15,5	5,3	M6	180
3/4"	VS91LR04	245	11,5	67	39	20,5	6,0	M7	272
1"	VS91LR05	245	15,0	79	45	26,2	7,0	M8	425
1 1/4"	VS91LR06	305	25,0	94	50	34,0	10,0	M9	942
1 1/2"	VS91LR07	305	33,0	107	57	40,4	10,0	M9	1.213
2"	VS91LR08	385	42,0	131	70	50,6	11,0	M9	2.000

DIAGRAMA PRESIÓN - TEMPERATURA / PRESSURE - TEMPERATURE DIAGRAM



Nota : Debido al constante desarrollo de nuestros productos, los datos suministrados pueden ser alterados sin previo aviso.

Note : Due to the continuous development of our products, specifications may be changed without notification at any time.

Rev.0-07.20
2/2



Polígono Industrial ATUSA - Agurain S/N - 01200 Salvatierra (Alava) España
Tel.: (+34) 945 18 00 00 Fax : (+34) 945 30 01 53 e-mail: ventas@atusa.es
www.atusa.es

