

VALVOLA LIMITATRICE DI PRESSIONE A SCARICO CONVOGLIATO, SEDE METALLICA, IN OTTONE
BRASS PRESSURE RELIEF VALVE TO PIPE DISCHARGE, METAL SEAT

DECRETO LEGISLATIVO 25/02/2000 N° 93
il prodotto illustrato nella presente scheda tecnica soddisfa i requisiti della direttiva PED 97/23/CE

DECREE LAW DD. 25/02/2000 NO.93
the product showed in this technical sheet is made According to PED 97/23/CE



CARATTERISTICHE

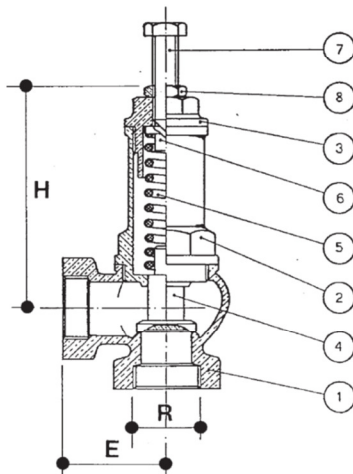
Campo di taratura da 0 a 16 bar
Valvola da tarare sul luogo dell'impianto
Vite di taratura bloccabile con controdado

FEATURES

Calibration range from 0 to 16 bar
The valve have to be calibrated when installed
Calibration screw can be locked with check nut

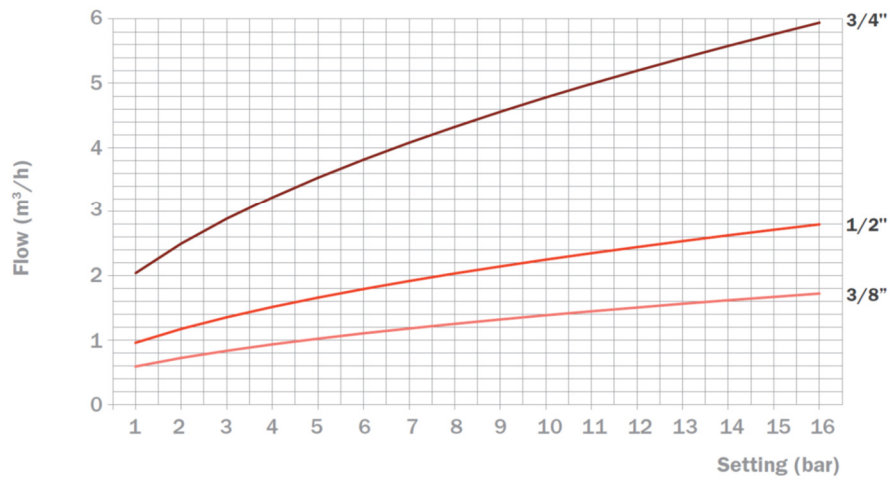
DIMENSIONI PRINCIPALI

LEADING DIMENSIONS

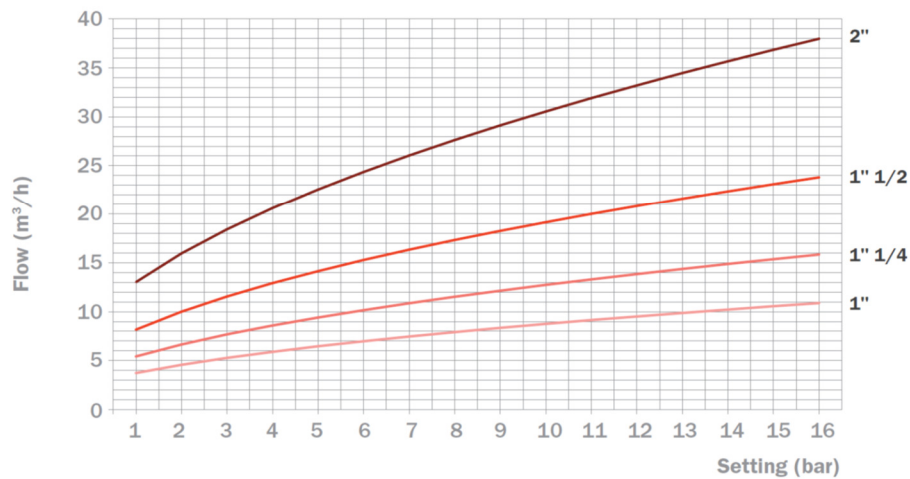


| R" | 3/8 | 1/2 | 3/4 | 1 | 1 1/4 | 1 1/2 | 2 | 2 1/2 | 3 |
|----|-----|-----|-----|----|-------|-------|-----|-------|-----|
| H | 75 | 76 | 90 | 98 | 125 | 140 | 150 | 181 | 205 |
| E | 28 | 36 | 39 | 47 | 56 | 63 | 75 | 86 | 88 |

DISCHARGING FLOW H₂O



DISCHARGING FLOW H₂O



DISCHARGING FLOW H₂O

