
DESCRIPCIÓN COMPONENTES - COMPONENTS DESCRIPTION

Ítem	Descripción - Description	Material - Material
1	Cuerpo - Body	Latón - Brass CW617N
2	Tapón - Cap	Latón - Brass CW617N
3	Junta - Gasket	PTFE
4	Tamiz - Screen	Acero Inoxidable - Stainless Steel AISI 304

CARACTERÍSTICAS BÁSICAS

- Filtro en "Y" H/H.
- Cuerpo y tapón de latón según UNE-EN 12165.
- Presión máxima de ejercicio: PN 16.
- Temperatura de servicio: -10 °C a 120 °C.
- Extremos rosca hembra según UNE-EN ISO 228-1.
- Tamiz de acero inoxidable AISI 304.
- Junta del tapón de PTFE.
- Atestación de conformidad sanitaria A.C.S. Nº 14 ACC NY 356.
- Montaje horizontal y vertical.
- Pruebas unitarias de presión.
- Unidireccional.

APLICACIONES GENERALES

Apta para agua fría y caliente, aceite y gasoil. Para conducción de aire consultar.

Protección de equipos en:

- Sistemas de aguas generales.
- Conducciones de agua para riego.
- Climatización.

Observaciones:

Dada la complejidad, variedad y gran cantidad de especificaciones particulares de cada instalación, en conjunción con la existencia de diversos factores que pueden afectar a las condiciones de trabajo y naturaleza del producto, es responsabilidad del usuario final realizar los ensayos necesarios para garantizar el correcto funcionamiento del producto en cada aplicación concreta.

La instalación del producto deberá realizarse y mantenerse siguiendo códigos de buena práctica y/o estándares existentes.

BASIC FEATURES

- "Y" Strainer F/F.
- Brass body and cap according to EN 12165.
- Maximum working pressure: PN 16.
- Working temperature: -10 °C to 120 °C.
- Female thread ends according to EN ISO 228-1.
- AISI 304 stainless steel screen.
- PTFE cap gasket.
- Certificate of sanitary conformity A.C.S. Nº 14 ACC NY 356.
- It can work in horizontal and vertical position.
- Unit pressure test.
- Unidirectional design.

GENERAL APPLICATIONS

Suitable for hot and cold water, oil and diesel. For air installations consult us.

Equipment protection in:

- Water systems.
- Irrigation systems.
- HVAC systems.

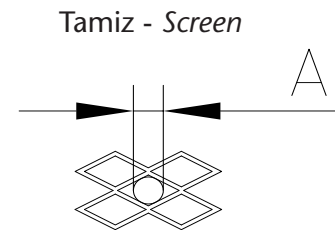
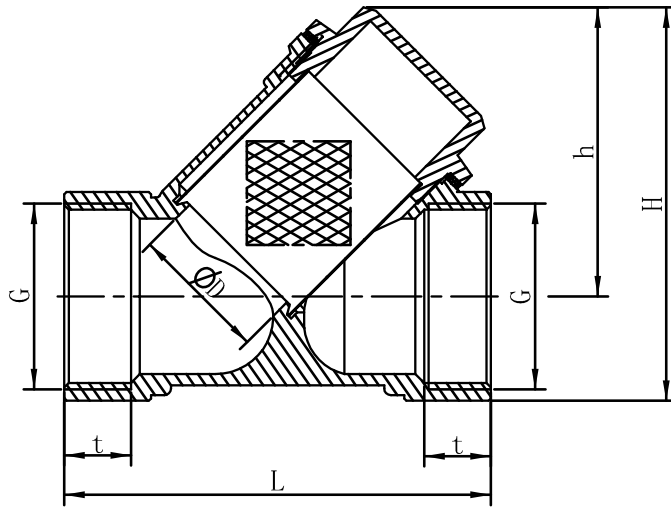
Remarks:

Due to the complexity, variety and large number of particular specifications for each installation, along with the existence of diverse factors which can affect the working conditions and nature of the product, it is the responsibility of the end-user to carry out the necessary tests to ensure the proper functioning of the product in any specific application.

Product installation must be carried out and maintained following the good practice codes and/or updated technical standards.

Rev.2-03.22

1/3

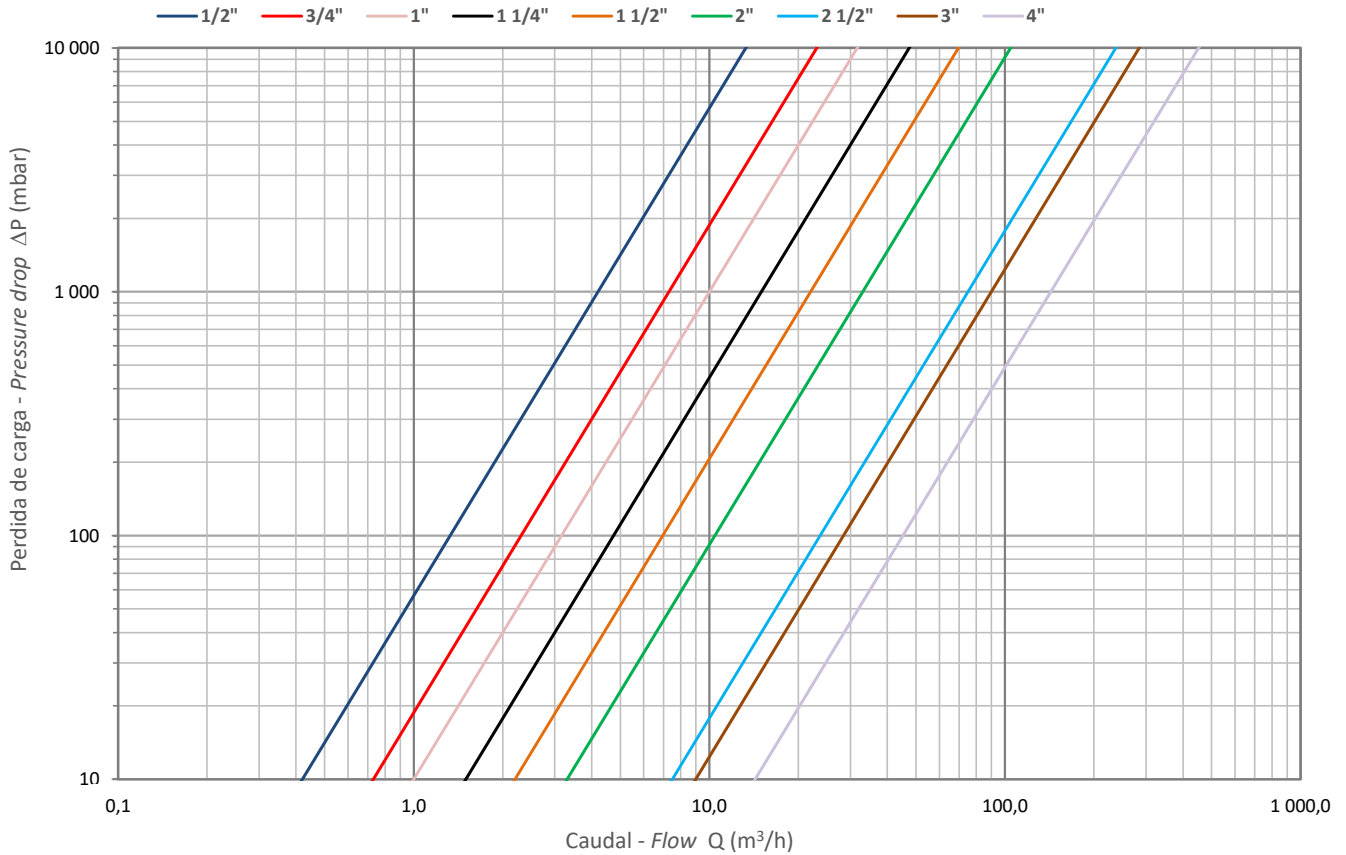

INFORMACIÓN TÉCNICA - TECHNICAL INFORMATION

G (inches)	COD.	PN	DIMENSIONES - DIMENSIONS							Tamiz / Screen		Peso aprox. Weight aprox. (g)
			L (mm)	H (mm)	h (mm)	t (mm)	ØD (mm)	A (mm)	μ			
								A (mm)	μ			
3/8"	VS205002	16	46	41	31	9	9	0,5	500	70		
1/2"	VS205003	16	57	53	40	12	15	0,5	500	130		
3/4"	VS205004	16	66	62	46	12	18	0,5	500	200		
1"	VS205005	16	74	72	52	14	20	0,5	500	295		
1 1/4"	VS205006	16	96	89	65	15	31	0,5	500	565		
1 1/2"	VS205007	16	104	100	73	16	37	0,5	500	680		
2"	VS205008	16	125	125	91	18	44	0,5	500	1.200		
2 1/2"	VS20500A	16	146	148	107	19	58	1,2	1200	2.560		
3"	VS20500B	16	170	171	123	21	70	1,2	1200	2.990		
4"	VS20500C	16	210	214	152	27	85	1,2	1200	6.165		



DIAGRAMA PÉRDIDAS DE CARGA / HEAD LOSS CHART

(Agua en flujo horizontal a 20 °C / Water in horizontal flow at 20 °C)



Nota: 1 mca = 100 mbar

Medida - Size (inches)	1/2"	3/4"	1"	1 1/4"	1 1/2"	2"	2 1/2"	3"	4"
Diámetro nominal - Nominal size	DN 15	DN 20	DN 25	DN 32	DN 40	DN 50	DN 65	DN 80	DN 100
Coefficiente de caudal - Flow coefficient	Kv 4,2	Kv 7,3	Kv 10	Kv 15	Kv 22	Kv 33	Kv 75	Kv 90	Kv 143

Kv : coeficiente que expresa el caudal circulante (expresado en m³/h) a través de la valvula generando una caída de presión a su paso de 1 bar (1000 mbar)

Kv: is the rate of flow (in cubic metres per hour) at a pressure drop of 1 bar (1000 mbar) through the valve

Nota : Debido al constante desarrollo de nuestros productos, los datos suministrados pueden ser alterados sin previo aviso.

Note : Due to the continuous development of our products, specifications may be changed without notification at any time.

Rev.2-03.22

3/3