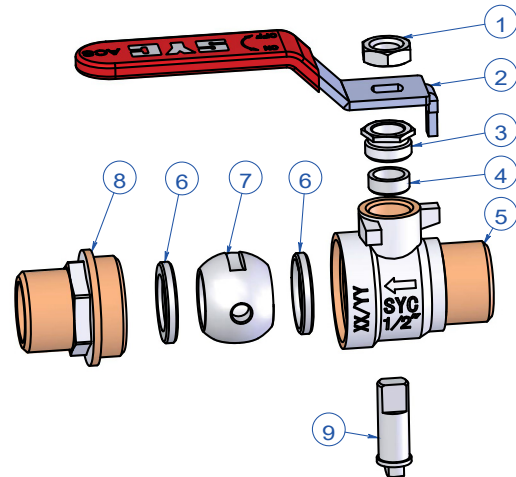


# SYC 57

## VÁLVULA DE ESFERA LATÓN M/M BRASS BALL VALVE M/M



**SISTEMA ANTI-HIELO  
ANTI-ICE SYSTEM**



### DESCRIPCIÓN COMPONENTES - COMPONENTS DESCRIPTION

Ítem	Descripción - Description	Material - Material	Acabado - Surface
1	Tuerca hexagonal - Hexagonal nut	Acero - Steel	Niquelado - Nickel plated
2	Maneta - Handle	Acero - Steel	Niquelado - Nickel plated
3	Tuerca prensado - Stem nut	Latón - Brass	Niquelado - Nickel plated
4	Anillo prensado - Stem packing	PTFE	---
5	Cuerpo - Body	Latón - Brass CW617N	Niquelado - Nickel plated
6	Asiento - Ball seats	PTFE	---
7	Bola - Ball	Latón - Brass	Cromado - Chromed plated
8	Contra cuerpo - Cap	Latón - Brass CW617N	Niquelado - Nickel plated
9	Eje - Stem	Latón - Brass	Niquelado - Nickel plated

### CARACTERÍSTICAS BÁSICAS

- Fabricada en latón CW617N según UNE-EN 12165.
- Presión máxima de ejercicio: PN 30.
- Temperatura de servicio: -10 °C a 110 °C.
- Extremos rosca macho según UNE-EN ISO 228-1.
- Prensa estopa con guarnición de PTFE.
- Maneta de acero plastificada en color rojo.
- Sistema anti-hielo.
- Atestación de conformidad sanitaria A.C.S. Nº 19 ACC LY 684.
- Válvula de cierre rápido, todo o nada, 1/4 de vuelta.

### APLICACIONES GENERALES

- Apta para agua fría y agua caliente.
- Acometidas de agua.
- Instalaciones de fontanería.
- Sistemas de distribución de agua caliente sanitaria (ACS).
- Conducciones de agua para riego.

#### Observaciones:

Dada la complejidad, variedad y gran cantidad de especificaciones particulares de cada instalación, en conjunción con la existencia de diversos factores que pueden afectar a las condiciones de trabajo y naturaleza del producto, es responsabilidad del usuario final realizar los ensayos necesarios para garantizar el correcto funcionamiento del producto en cada aplicación concreta.

La instalación del producto deberá realizarse y mantenerse siguiendo códigos de buena práctica y/o estándares existentes.

### BASIC FEATURES

- Produced in brass CW617N according to EN 12165.
- Maximum working pressure: PN 30.
- Working temperature: -10 °C to 110 °C.
- Male thread ends according to EN ISO 228-1.
- Packing gland in the stem with PTFE gasket.
- Steel handle with red plastic cover.
- Anti-ice system.
- Certificate of sanitary conformity A.C.S. Nº 19 ACC LY 684.
- Quick closing valve, quarter turn for on/off service.

### GENERAL APPLICATIONS

- Suitable for cold and hot water.
- Water systems.
- Plumbing installations.
- Sanitary hot water distribution systems.
- Irrigation systems.

#### Remarks:

Due to the complexity, variety and large number of particular specifications for each installation, along with the existence of diverse factors which can affect the working conditions and nature of the product, it is the responsibility of the end-user to carry out the necessary tests to ensure the proper functioning of the product in any specific application.

Product installation must be carried out and maintained following the good practice codes and/or updated technical standards.

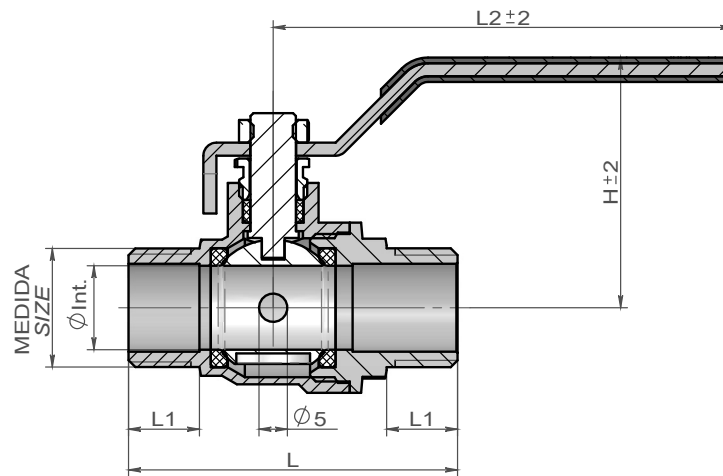
Rev.2-02.22

1/3



Polígono Industrial ATUSA - Agurain S/N - 01200 Salvatierra (Alava) España  
Tel.: (+34) 945 18 00 00 Fax : (+34) 945 30 01 53 e-mail: ventas@atusa.es  
[www.atusa.es](http://www.atusa.es)

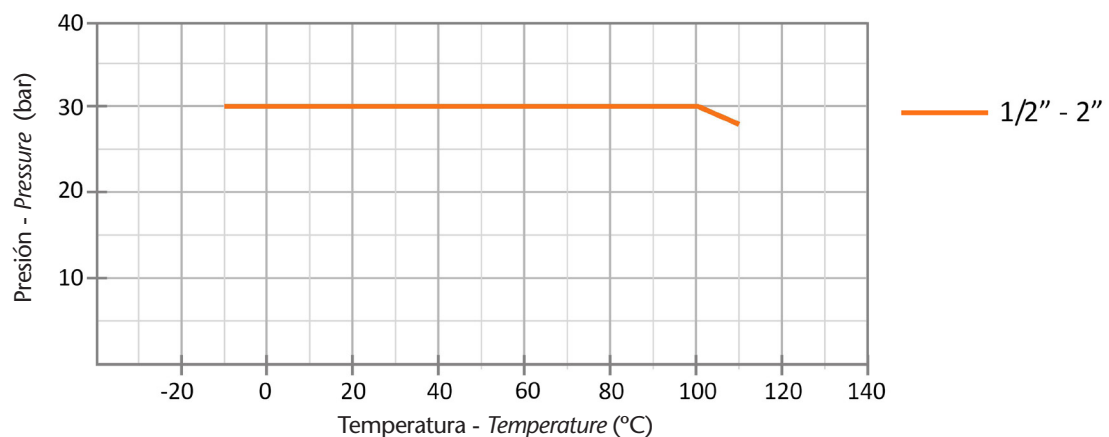




### INFORMACIÓN TÉCNICA - TECHNICAL INFORMATION

MEDIDA Size (inches)	COD.	PN	DIMENSIONES - DIMENSIONS					Peso aprox. Weight approx. (g)
			Ø Int. (mm)	L (mm)	L1 (mm)	L2 (mm)	H (mm)	
1/2"	VS057003	30	15	58	12,5	81	44	168
3/4"	VS057004	30	19	64	14,0	110	48	251
1"	VS057005	30	24	72	14,5	116	61	409
1 1/4"	VS057006	30	30	86	16,0	132	67	694
1 1/2"	VS057007	30	37	98	17,5	142	85	911
2"	VS057008	30	50	116	19,5	142	95	1.496

### DIAGRAMA PRESIÓN - TEMPERATURA / PRESSURE - TEMPERATURE DIAGRAM





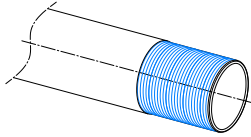
## INSTRUCCIONES DE MONTAJE - ASSEMBLY INSTRUCTIONS

1. Asegúrese que la válvula se adecua a las condiciones de servicio: naturaleza del fluido, presión, temperatura.

*Ensure valve is suitable for service conditions, e.g. pressure, temperature, service media.*

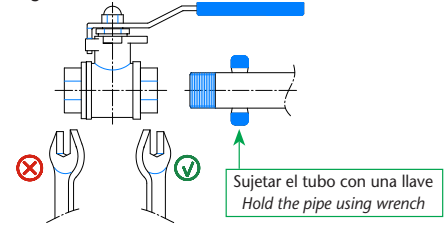
2. Compruebe que la rosca de la tubería está perfectamente limpia y definida.

*Ensure that the ends pipe is well defined and without scraps.*



6. Primer paso en el apriete: El tubo se mantiene fijo y gira la válvula, colocando la llave en el hexágono del lado a unir.

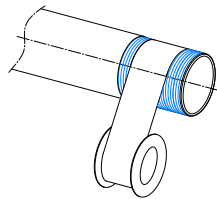
*First side in the tightening: Pipe held secure and rotate the valve, grip on flats next to joint being made.*



Sujetar el tubo con una llave  
*Hold the pipe using wrench*

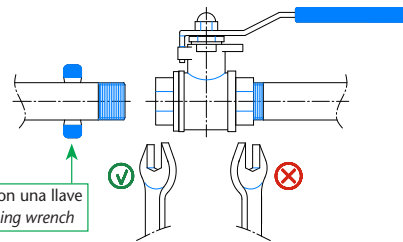
3. Indispensable la utilización de un sellante (cinta teflón o similar) en la rosca macho para obtener una estanqueidad perfecta.

*It is essential the use of a thread sealant (PTFE or similar) on the thread to give a pressure tight seal.*



7. Segundo paso en el apriete: La válvula se mantiene fija y es el tubo el que gira.

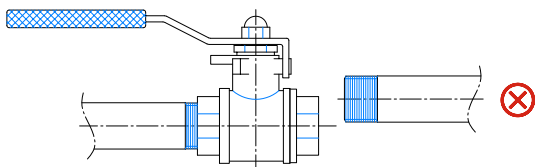
*Second side in the tightening: The valve held secure and rotate the pipe.*



Girar el tubo con una llave  
*Rotate pipe using wrench*

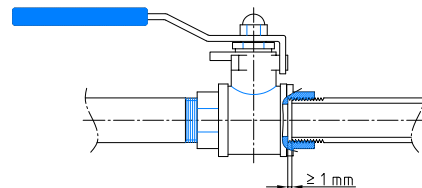
4. Revisar la alineación de las tuberías. La válvula no absorbe las diferencias. Las distorsiones resultantes de una incorrecta alineación pueden causar problemas de sellado, dificultades al maniobrar y hasta roturas.

*The connection pipes must be placed on the same axis. The valve does not absorb the differences. The resultant distortion of an incorrect alignment can produce sealant problems, maneuver difficulties and also rupture of the valve.*



8. Debido a que normalmente la longitud de la rosca del tubo es mayor que la de la válvula, es indispensable para evitar roturas de la válvula que el extremo del tubo nunca llegue a tocar el fondo de la rosca de la válvula. Mínimo 1 mm.

*Due to the fact that usually the length of the pipe thread is longer than the tread of the valve, is essential, to avoid valve broken, that the pipe extremity never butt against the shoulder of the seat. Minimum 1mm.*



5. No apretar nunca una válvula en un tornillo de banco, ni usar extensiones de llave. Podrían causar roturas o deformaciones en la válvula.

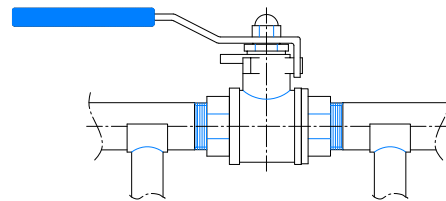
*Never grip the valve bodies in a vice, do not block with extensions of key. The valve could be deformed or even broken.*

*When joining the pipe with the valve, the spanner or wrench should be placed on the flats of the right position, do not use other key.*

*In general, not exceed a torque of 30 Nm.*

9. Los tubos que se unen a la válvula deben estar perfectamente sujetos.

*The pipes which joint the valve must be perfectly fastened.*



NOTA IMPORTANTE: El diseño de la instalación debe evitar todo tipo de tensiones para no dañar a la válvula y mantenerla operativa en todo momento.  
*IMPORTANT NOTE: The design of the installation must avoid any stress to prevent damage to the valve and keep it operational at any time.*

### CONSIDERACIONES IMPORTANTES

- Las válvulas de bola deben permanecer totalmente abiertas o totalmente cerradas. La transición de una posición a la otra debe realizarse con suavidad para no generar perturbaciones bruscas, golpes de ariete.
- Deben efectuarse maniobras del dispositivo de apertura-cierre de la válvula aproximadamente cada dos meses, incrementándose esta frecuencia cuando existan aguas duras o deposiciones.
- Cuando la válvula ofrezca mucha resistencia a su apertura o cierre, deberá maniobrarse utilizando un tubo de longitud suficiente a modo de prolongador de la maneta.
- Para instalaciones temporalmente fuera de servicio, se recomienda cerrar las conexiones y proceder a su vaciado.

### IMPORTANT CONSIDERATIONS

- Ball valves should remain fully open or fully closed. The transition from one position to the other must be done gently in order to avoid sudden shocks, water-hammers.
- Opening and closing operations in the valve should be made approximately every two months, increasing this frequency when there are hard water or stools.
- When the valve offer much resistance to opening or closing, it must be operated using a tube of sufficient length as a long handle.
- For installations temporarily out of service, it is recommended to close the connection and draining it.

Nota : Debido al constante desarrollo de nuestros productos, los datos suministrados pueden ser alterados sin previo aviso.

*Note : Due to the continuous development of our products, specifications may be changed without notification at any time.*

Rev.2-02.22

3/3