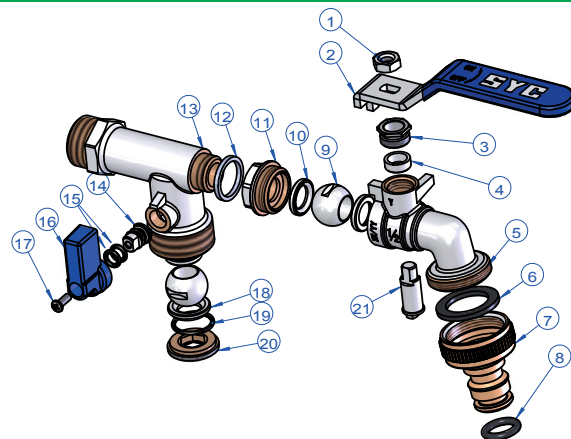


# SYC 42

## GRIFO CURVO DE ESFERA DOS SALIDAS RACOR RÁPIDO MANGUERA BIBCOCK BALL VALVE WITH TWO OUTLETS, QUICK CONNECTOR



SISTEMA ANTI-HIELO  
ANTI-ICE SYSTEM



### DESCRIPCIÓN COMPONENTES - COMPONENTS DESCRIPTION

Ítem	Descripción - Description	Material - Material	Acabado - Surface
1	Tuerca - Nut	Acero - Steel	Niquelado - Nickel plated
2	Maneta - Handle	Acero - Steel	Niquelado - Nickel plated
3	Tuerca prensado - Stem nut	Latón - Brass	Niquelado - Nickel plated
4	Anillo prensado - Stem packing	PTFE	---
5	Cuerpo - Body	Latón - Brass CW617N	Niquelado - Nickel plated
6	Junta - Joint	NBR	---
7	Conexión manguera - Hose connection	Latón - Brass	Niquelado - Nickel plated
8	Junta tórica - O-Ring	NBR	---
9	Bola - Ball	Latón - Brass	Cromado - Chromed plated
10	Asiento - Ball seats	PTFE	---
11	Tuerca - Nut	Latón - Brass CW617N	Niquelado - Nickel plated
12	Arandela - Washer	PTFE	---
13	Contra cuerpo - Cap	Latón - Brass CW617N	Niquelado - Nickel plated
14	Eje - Stem	Latón - Brass	Niquelado - Nickel plated
15	Junta tórica - O-Ring	NBR	---
16	Maneta - Handle	Aluminio - Aluminium	Pintado - Painted
17	Tornillo - Screw	Acero - Steel	Niquelado - Nickel plated
18	Asiento - Seat	PTFE	---
19	Junta tórica - O-Ring	NBR	---
20	Tuerca - Nut	Latón - Brass	---
21	Eje - Stem	Latón - Brass	Niquelado - Nickel plated

### CARACTERÍSTICAS BÁSICAS

- Fabricada en latón CW617N según UNE-EN 12165.
- Presión máxima de ejercicio: PN 16.
- Temperatura de servicio: -10 °C a 90 °C.
- Extremo rosca macho según UNE-EN ISO 228-1.
- Prensa estopa con guarnición de PTFE.
- Maneta de acero plastificada en color azul.
- Salida racor rápido conexión manguera.
- Sistema anti-hielo.
- Válvula de cierre rápido, todo o nada, 1/4 de vuelta.

### APLICACIONES GENERALES

- Apta para agua fría e agua caliente.
- Instalaciones de fontanería.
- Conducciones de agua para riego.

### BASIC FEATURES

- Produced in brass CW617N according to EN 12165.
- Maximum working pressure: PN 16.
- Working temperature: -10 °C to 90 °C.
- Male thread end according to EN ISO 228-1.
- Packing gland in the stem with PTFE gasket.
- Steel handle with blue plastic cover.
- Fitting with quick connector.
- Anti-ice system.
- Quick closing valve, quarter turn for on/off service.

### GENERAL APPLICATIONS

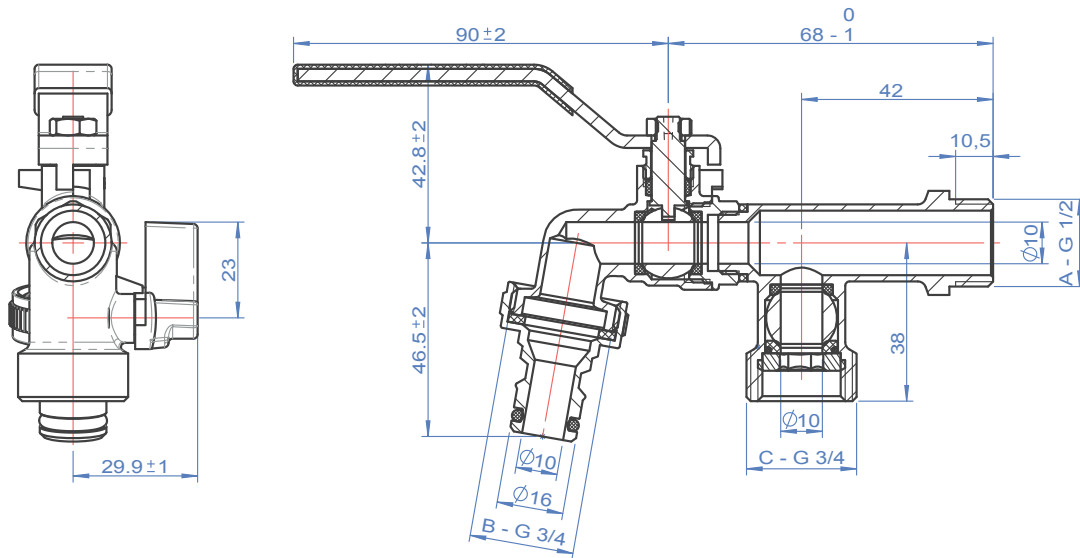
- Suitable for cold and hot water.
- Plumbing installations.
- Irrigation systems.

Rev.1-02.20  
1/2



Polígono Industrial ATUSA - Agurain S/N - 01200 Salvatierra (Alava) España  
Tel.: (+34) 945 18 00 00 Fax : (+34) 945 30 01 53 e-mail: ventas@atusa.es  
[www.atusa.es](http://www.atusa.es)

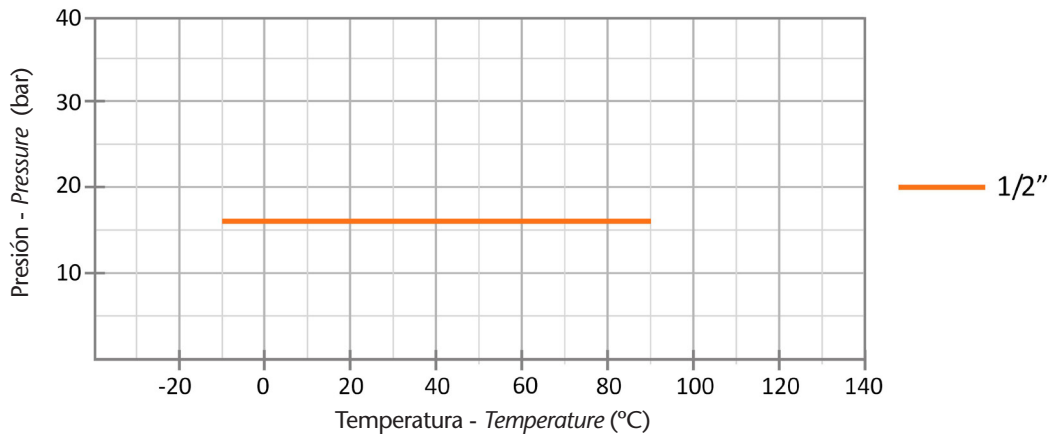




### INFORMACIÓN TÉCNICA - TECHNICAL INFORMATION

MEDIDA SIZE A (inches)	MEDIDA SIZE B (inches)	MEDIDA SIZE C (inches)	COD.	PN	Peso aprox. Weight approx. (g)
1/2"	3/4"	3/4"	VS042344	16	320

### DIAGRAMA PRESIÓN - TEMPERATURA / PRESSURE - TEMPERATURE DIAGRAM



#### Observaciones:

Dada la complejidad, variedad y gran cantidad de especificaciones particulares de cada instalación, en conjunción con la existencia de diversos factores que pueden afectar a las condiciones de trabajo y naturaleza del producto, es responsabilidad del usuario final realizar los ensayos necesarios para garantizar el correcto funcionamiento del producto en cada aplicación concreta.

La instalación del producto deberá realizarse y mantenerse siguiendo códigos de buena práctica y/o estándares existentes.

Nota : Debido al constante desarrollo de nuestros productos, los datos suministrados pueden ser alterados sin previo aviso.

Note : Due to the continuous development of our products, specifications may be changed without notification at any time.

#### Remarks:

Due to the complexity, variety and large number of particular specifications for each installation, along with the existence of diverse factors which can affect the working conditions and nature of the product, it is the responsibility of the end-user to carry out the necessary tests to ensure the proper functioning of the product in any specific application.

Product installation must be carried out and maintained following the good practice codes and/or updated technical standards.

Rev.1-02.20  
2/2