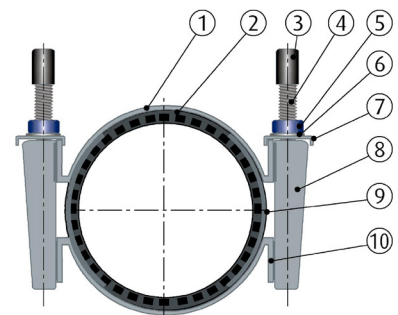
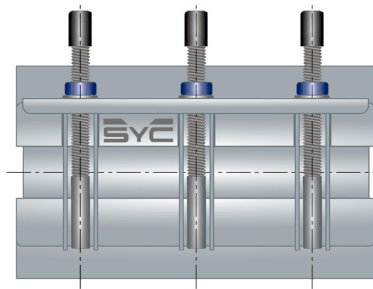
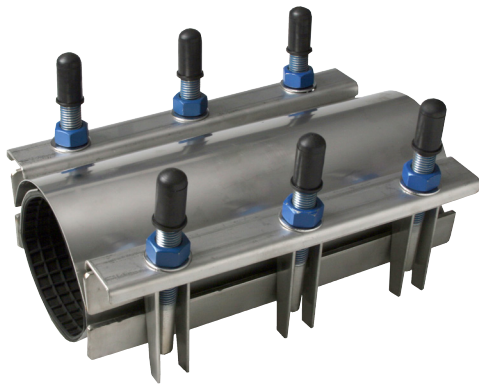


ABRAZADERAS DE REPARACIÓN - DOS BANDAS (DOS CIERRES)

REPAIR CLAMPS - DOUBLE BAND



DESCRIPCIÓN COMPONENTES - COMPONENTS DESCRIPTION

Ítem	Descripción - Description	Material - Material
1	Cuerpo - Body	Acero Inoxidable - Stainless Steel AISI 304
2	Junta - Gasket	EPDM
3	Tapa de protección - Protection cap	Plastico - Plastic
4	Pernos - Studs	Acero Inoxidable - Stainless Steel AISI 304
5	Tuercas hexagonales - Hexagonal nuts	Acero Inoxidable - Stainless Steel AISI 304
6	Anillas planas - Fingers	Acero Inoxidable - Stainless Steel AISI 304
7	Puente - Bridge	Acero Inoxidable - Stainless Steel AISI 304
8	Guías - Fingers	Acero Inoxidable - Stainless Steel AISI 304
9	Placa cierre - Spanner plate	Acero Inoxidable - Stainless Steel AISI 304
10	Placa lateral - Side plate	Acero Inoxidable - Stainless Steel AISI 304

CARACTERÍSTICAS BÁSICAS

- Presión de trabajo máxima: 6 - 10 - 16 bar.
- Temperatura de trabajo máxima: 120 °C.
- Fabricados completamente en acero inoxidable AISI 304.
- Junta de estanqueidad de EPDM con estructura de cuadrícula.
- Pernos en acero inoxidable.

APLICACIONES GENERALES

- Para reparar tubos de acero, fundición, fibrocemento, PE y PVC (sólo agua).

Observaciones:

Dada la complejidad, variedad y gran cantidad de especificaciones particulares de cada instalación, en conjunción con la existencia de diversos factores que pueden afectar a las condiciones de trabajo y naturaleza del producto, es responsabilidad del usuario final realizar los ensayos necesarios para garantizar el correcto funcionamiento del producto en cada aplicación concreta.

La instalación del producto deberá realizarse y mantenerse siguiendo códigos de buena práctica y/o estándares existentes.

BASIC FEATURES

- Maximum working pressure: 6 - 10 - 16 bar.
- Maximum working temperature: 120 °C.
- Manufactured entirely in stainless steel AISI 304.
- Sealing gasket of EPDM rubber with grid structure.
- Studs in stainless steel.

GENERAL APPLICATIONS

- For quick repairs on steel, cast iron, asbestos cement, PE and PVC (only water).

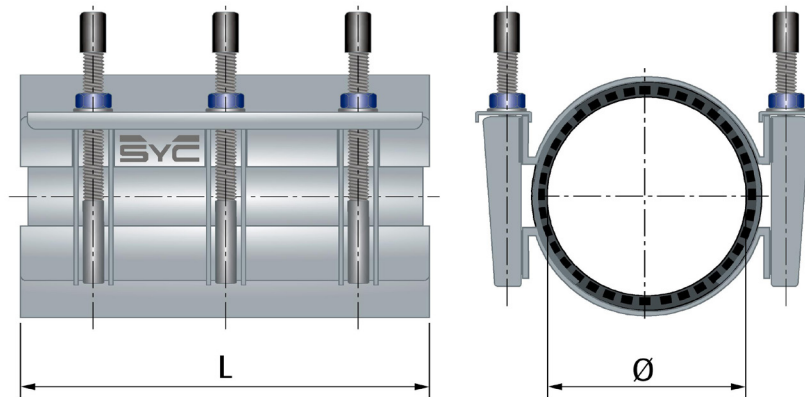
Remarks:

Due to the complexity, variety and large number of particular specifications for each installation, along with the existence of diverse factors which can affect the working conditions and nature of the product, it is the responsibility of the end-user to carry out the necessary tests to ensure the proper functioning of the product in any specific application.

Product installation must be carried out and maintained following the good practice codes and/or updated technical standards.

Rev.0-10.20

1/2



INFORMACIÓN TÉCNICA - TECHNICAL INFORMATION

COD.	Presión máxima Maximum pressure	DIMENSIONES - DIMENSIONS		Tornillos - Bolting		Peso aprox. Weight aprox. (Kg)
		Tolerancia diametral Diametrical tolerance	Longitud Length	Número Number	Diámetro Diameter	
	(bar)	Ø (mm)	L (mm)	nr (n')	Ø (mm)	
VF823108	16	108-128	300	6	M16	5,1
VF823135	16	135-155	300	6	M16	5,5
VF823159	16	159-180	300	6	M16	5,9
VF823190	16	190-210	300	6	M16	6,1
VF823210	10	210-230	300	6	M16	6,3
VF823225	10	225-246	300	6	M16	6,4
VF823240	10	240-260	300	6	M16	6,7
VF823269	10	269-289	300	6	M16	6,8
VF823282	10	282-302	300	6	M16	7,1
VF823295	10	295-315	300	6	M16	7,2
VF824322	6	322-344	400	8	M16	10,1
VF824347	6	347-367	400	8	M16	10,6
VF824365	6	365-385	400	8	M16	11,2
VF824395	6	395-415	400	8	M16	11,4
VF824420	6	420-440	400	8	M16	11,5

Nota : Debido al constante desarrollo de nuestros productos, los datos suministrados pueden ser alterados sin previo aviso.

Note : Due to the continuous development of our products, specifications may be changed without notification at any time.

Rev.0-10.20
2/2