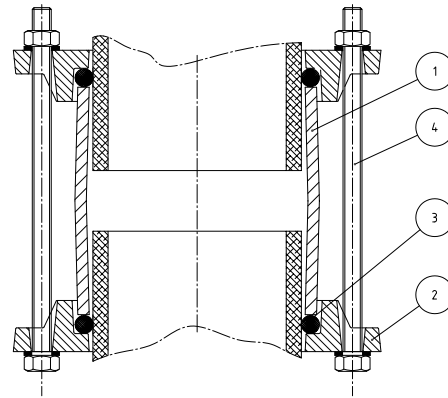


# 710/D

## UNIÓN GIBAUT PARA TUBERÍA DE PVC GIBAUT COUPLING FOR PVC PIPES



### DESCRIPCIÓN COMPONENTES - COMPONENTS DESCRIPTION

Ítem	Descripción - Description	Material - Material
1	Cuerpo - Body	Fundición Nodular - Ductile Iron GGG 50 (EN-GJS-500-7)
2	Contrabrida - Flange	Fundición Nodular - Ductile Iron GGG 50 (EN-GJS-500-7)
3	Junta - Gasket	EPDM
4	Tornillos - Bolts	Acero Zincado - Zinc Plated Steel

### CARACTERÍSTICAS BÁSICAS

- Recubrimiento interior y exterior "EPOXY", 250 µm.
- Tornillos de acero con recubrimiento zincado.
- Permite unir tuberías de PVC.

### APLICACIONES GENERALES

- Para conectar tuberías de extremos lisos de PVC en instalaciones generales de agua, obra civil, hidráulica o riego.

#### Observaciones:

Dada la complejidad, variedad y gran cantidad de especificaciones particulares de cada instalación, en conjunción con la existencia de diversos factores que pueden afectar a las condiciones de trabajo y naturaleza del producto, es responsabilidad del usuario final realizar los ensayos necesarios para garantizar el correcto funcionamiento del producto en cada aplicación concreta.

La instalación del producto deberá realizarse y mantenerse siguiendo códigos de buena práctica y/o estándares existentes.

### BASIC FEATURES

- Inside and outside "EPOXY" powder coating, 250 µm.
- Steel bolts with zinc coating.
- It allows to join PVC pipes.

### GENERAL APPLICATIONS

- To join PVC pipes in civil, hydraulic or irrigation water systems.

#### Remarks:

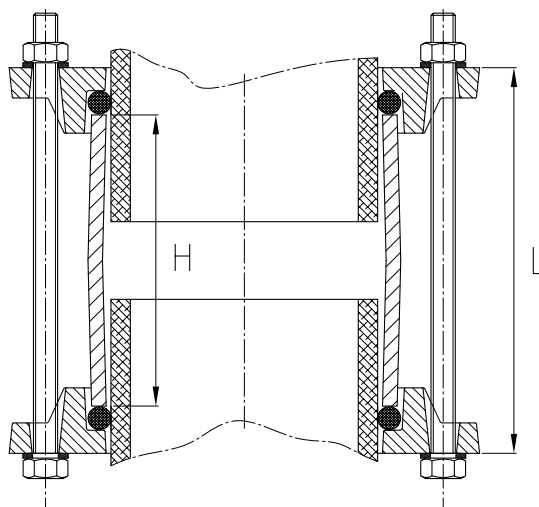
Due to the complexity, variety and large number of particular specifications for each installation, along with the existence of diverse factors which can affect the working conditions and nature of the product, it is the responsibility of the end-user to carry out the necessary tests to ensure the proper functioning of the product in any specific application.

Product installation must be carried out and maintained following the good practice codes and/or updated technical standards.

Rev.0-07.21  
1/2

# 710/D

## UNIÓN GIBAULT PARA TUBERÍA DE PVC GIBAULT COUPLING FOR PVC PIPES



### INFORMACIÓN TÉCNICA - TECHNICAL INFORMATION

Ø (mm)	COD.	DIMENSIONES - DIMENSIONS				Peso aprox. Weight aprox. (Kg)
		H (mm)	L (mm)	Tornillo/Bolt		
				Nº	Métrica	
63	VF71D063	125	160	2	M12	1,8
75	VF71D075	125	160	2	M12	2,4
90	VF71D090	125	160	3	M12	2,8
110	VF71D110	145	180	3	M12	3,7
125	VF71D125	145	180	3	M12	4,2
140	VF71D140	145	180	4	M12	5,8
160	VF71D160	185	220	4	M12	6,9
180	VF71D180	185	220	4	M12	7,8
200	VF71D200	185	220	6	M12	8,6
250	VF71D250	185	230	6	M12	18,0
315	VF71D315	185	230	6	M12	22,0

Nota : Debido al constante desarrollo de nuestros productos, los datos suministrados pueden ser alterados sin previo aviso.

Note : Due to the continuous development of our products, specifications may be changed without notification at any time.

Rev.0-07.21  
2/2



Polígono Industrial ATUSA - Agurain S/N - 01200 Salvatierra (Alava) España  
Tel.: (+34) 945 18 00 00 Fax : (+34) 945 30 01 53 e-mail: ventas@atusa.es  
[www.atusa.es](http://www.atusa.es)

