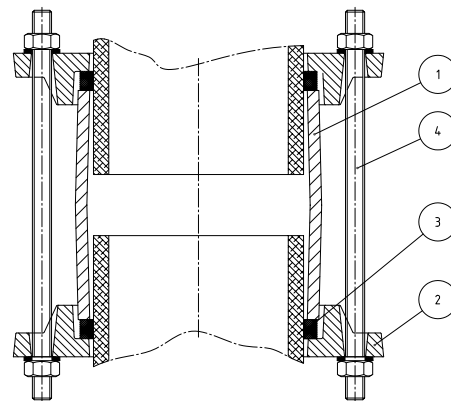


710

UNIÓN GIBAULT PARA TUBERÍA DE PVC

GIBAULT COUPLING FOR PVC PIPES



DESCRIPCIÓN COMPONENTES - COMPONENTS DESCRIPTION

Ítem	Descripción - Description	Material - Material
1	Cuerpo - Body	Fundición Gris - Grey Iron GG 25 (EN-GJL-250)
2	Contrabrida - Flange	Fundición Gris - Grey Iron GG 25 (EN-GJL-250)
3	Junta - Gasket	EPDM
4	Tornillos - Bolts	Acero Zincado - Zinc Plated Steel

CARACTERÍSTICAS BÁSICAS

- Recubrimiento interior y exterior de pintura negra.
- Tornillos de acero con recubrimiento zincado.
- Permite unir tuberías de PVC.

APLICACIONES GENERALES

- Para conectar tuberías de extremos lisos de PVC en instalaciones generales de agua, obra civil, hidráulica o riego.

Observaciones:

Dada la complejidad, variedad y gran cantidad de especificaciones particulares de cada instalación, en conjunción con la existencia de diversos factores que pueden afectar a las condiciones de trabajo y naturaleza del producto, es responsabilidad del usuario final realizar los ensayos necesarios para garantizar el correcto funcionamiento del producto en cada aplicación concreta.

La instalación del producto deberá realizarse y mantenerse siguiendo códigos de buena práctica y/o estándares existentes.

BASIC FEATURES

- Inside and outside coating painted in black.
- Steel bolts with zinc coating.
- It allows to join PVC pipes.

GENERAL APPLICATIONS

- To join PVC pipes in civil, hydraulic or irrigation water systems.

Remarks:

Due to the complexity, variety and large number of particular specifications for each installation, along with the existence of diverse factors which can affect the working conditions and nature of the product, it is the responsibility of the end-user to carry out the necessary tests to ensure the proper functioning of the product in any specific application.

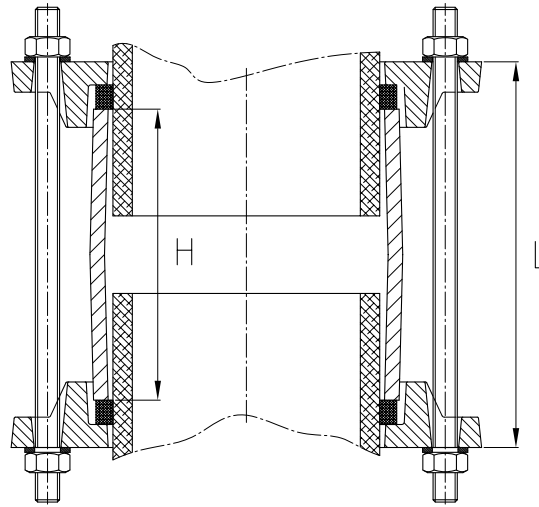
Product installation must be carried out and maintained following the good practice codes and/or updated technical standards.

Rev.0-07.21
1/2



Polígono Industrial ATUSA - Agurain S/N - 01200 Salvatierra (Alava) España
Tel.: (+34) 945 18 00 00 Fax : (+34) 945 30 01 53 e-mail: ventas@atusa.es
www.atusa.es




INFORMACIÓN TÉCNICA - TECHNICAL INFORMATION

Ø (mm)	COD.	DIMENSIONES - DIMENSIONS				Peso aprox. Weight approx. (Kg)
		H (mm)	L (mm)	Tornillo/Bolt		
				Nº	Métrica	
50	VF710050	70	96	2	M10	1,5
63	VF710063	100	139	2	M10	1,9
75	VF710075	100	135	2	M10	2,2
90	VF710090	110	140	2	M10	2,6
110	VF710110	120	150	3	M10	3,9
125	VF710125	120	157	3	M12	4,5
140	VF710140	120	157	3	M12	5,1
160	VF710160	140	176	3	M12	6,2
180	VF710180	140	181	3	M12	8,8
200	VF710200	140	176	3	M12	10,0
250	VF710250	160	204	4	M14	16,5
315	VF710315	160	204	4	M14	21,0
400	VF710400	160	208	6	M14	26,6
500	VF710500	160	216	6	M14	36,2

Nota : Debido al constante desarrollo de nuestros productos, los datos suministrados pueden ser alterados sin previo aviso.

Note : Due to the continuous development of our products, specifications may be changed without notification at any time.

Rev.0-07.21
2/2