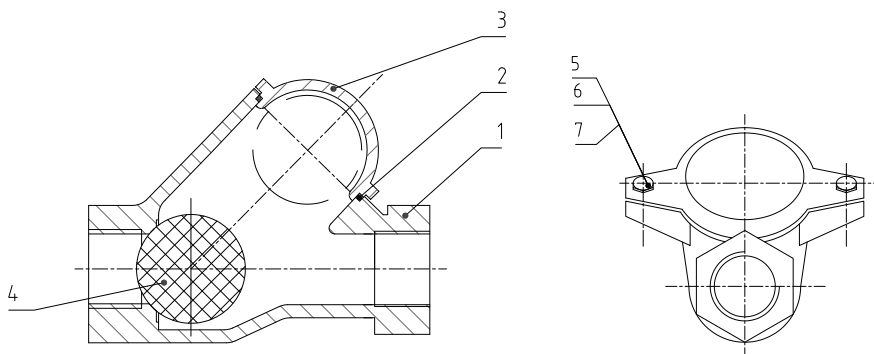


# 555

## VÁLVULA DE RETENCIÓN DE BOLA - ROSCADA BALL CHECK VALVE - THREADED



# CE



### DESCRIPCIÓN COMPONENTES - COMPONENTS DESCRIPTION

Ítem	Descripción - Description	Material - Material
1	Cuerpo - Body	Fundición Nodular - Ductile Iron GGG40 (EN-GJS-400-15)
2	Junta - Gasket	NBR
3	Tapa - Bonnet	Fundición Nodular - Ductile Iron GGG40 (EN-GJS-400-15)
4	Bola - Ball	Aluminio + NBR - Aluminum + NBR
5	Tornillo - Bolt	Acero Inoxidable - Stainless Steel A2
6	Tuerca - Nut	Acero Inoxidable - Stainless Steel A2
7	Arandela - Washer	Acero Inoxidable - Stainless Steel A2

### CARACTERÍSTICAS BÁSICAS

- Presión de trabajo: PN 16.
- Temperatura de trabajo: -10 °C a 80 °C.
- Rosca hembra cilíndrica.
- Recubrimiento interior y exterior "EPOXY", 250 µm.
- Pruebas unitarias de presión según: UNE-EN 12266-1.
- Paso total, mínima pérdida de carga.
- Diseño unidireccional.
- Instalación horizontal o vertical.

### APLICACIONES GENERALES

- Depuración y bombeo de aguas residuales urbanas o industriales.
- Diseñada para líquidos contaminados, densos y viscosos.
- Aceites.

#### Observaciones:

Dada la complejidad, variedad y gran cantidad de especificaciones particulares de cada instalación, en conjunción con la existencia de diversos factores que pueden afectar a las condiciones de trabajo y naturaleza del producto, es responsabilidad del usuario final realizar los ensayos necesarios para garantizar el correcto funcionamiento del producto en cada aplicación concreta.

La instalación del producto deberá realizarse y mantenerse siguiendo códigos de buena práctica y/o estándares existentes.

### BASIC FEATURES

- Working pressure: PN 16.
- Working temperature: -10 °C to 80 °C.
- Parallel female thread.
- Inside and outside "EPOXY" powder coating, 250 µm.
- Unit pressure tests: EN 12266-1.
- Full bore, minimum pressure drop.
- Unidirectional design.
- Horizontal or vertical working position.

### GENERAL APPLICATIONS

- Urban or industrial waste water pumping and purification.
- Designed for contaminated, dense and viscous liquids.
- Oils.

#### Remarks:

Due to the complexity, variety and large number of particular specifications for each installation, along with the existence of diverse factors which can affect the working conditions and nature of the product, it is the responsibility of the end-user to carry out the necessary tests to ensure the proper functioning of the product in any specific application.

Product installation must be carried out and maintained following the good practice codes and/or updated technical standards.

Rev.1-01.20

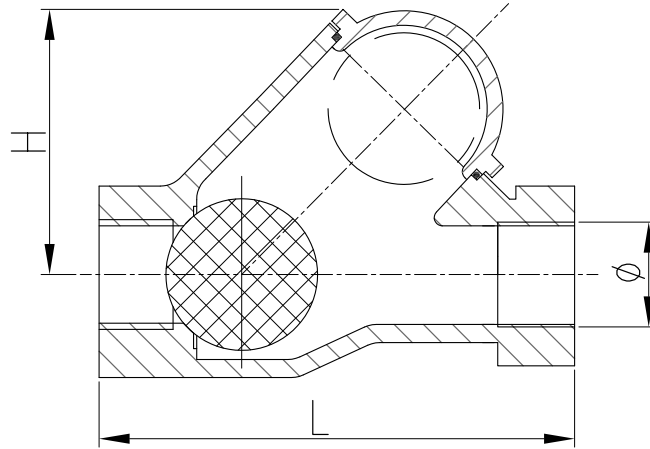
1/2



Polígono Industrial ATUSA - Agurain S/N - 01200 Salvatierra (Alava) España  
Tel.: (+34) 945 18 00 00 Fax : (+34) 945 30 01 53 e-mail: [ventas@atusagroup.com](mailto:ventas@atusagroup.com)  
[www.atusagroup.com](http://www.atusagroup.com)

# 555

## VÁLVULA DE RETENCIÓN DE BOLA - ROSCADA BALL CHECK VALVE - THREADED



### INFORMACIÓN TÉCNICA - TECHNICAL INFORMATION

Ø	COD.	DIMENSIONES - DIMENSIONS		Peso aprox. Weight aprox. (Kg)
		L (mm)	H (mm)	
1"	VF555005	125	75	1,5
1 1/4"	VF555006	132	75	1,5
1 1/2"	VF555007	145	85	2,5
2"	VF555008	174	116	3,5
2 1/2"	VF55500A	200	140	5,0
3"	VF55500B	243	160	11,0

Nota : Debido al constante desarrollo de nuestros productos, los datos suministrados pueden ser alterados sin previo aviso.

Note : Due to the continuous development of our products, specifications may be changed without notification at any time.

Rev.1-01.20

2/2



Polígono Industrial ATUSA - Agurain S/N - 01200 Salvatierra (Alava) España  
Tel.: (+34) 945 18 00 00 Fax : (+34) 945 30 01 53 e-mail: [ventas@atusagroup.com](mailto:ventas@atusagroup.com)  
[www.atusagroup.com](http://www.atusagroup.com)