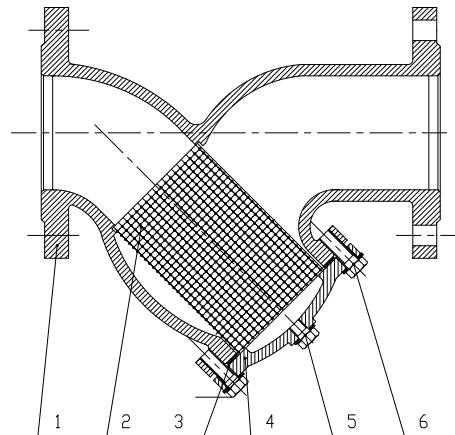


510

**FILTRO EN "Y" - BRIDADO**  
**"Y" STRAINER - FLANGED**


CE


**DESCRIPCIÓN COMPONENTES - COMPONENTS DESCRIPTION**

Ítem	Descripción - Description	Material - Material
1	Cuerpo - Body	Fundición Gris - Grey Cast Iron GG25 (EN-GJL-250)
2	Malla - Screen	Acero Inoxidable - Stainless Steel AISI 304
3	Junta - Gasket	Grafito - Graphite
4	Tapa - Bonnet	Fundición Gris - Grey Cast Iron GG25 (EN-GJL-250)
5	Tapón - Plug	Fundición Nodular - Ductil Iron GGG40 (EN-GJS-400-15)
6	Tornillos - Bolts	Acero Carbono - Carbon Steel

**CARACTERÍSTICAS BÁSICAS**

- Presión de trabajo: PN 16.
- Temperatura de trabajo: -10 °C a 80 °C.
- Bridas según: UNE-EN 1092-2 PN 10 / 16.
- Distancia entre bridas: DIN 3202-1 F1 (UNE-EN 558-1 Serie 1).
- Recubrimiento interior y exterior "EPOXY", 250 µm.
- Pruebas unitarias de presión según: UNE-EN 12266-1.
- Diseño unidireccional.
- Instalación horizontal o vertical.

**APLICACIONES GENERALES**

Protección de equipos en:

- Sistemas de aguas generales.
- Plantas de abastecimiento, depuración y acometidas de aguas.
- Aplicaciones industriales.
- Conducciones de agua para riego.
- Obra hidráulica y civil.
- Climatización.

**Observaciones:**

Dada la complejidad, variedad y gran cantidad de especificaciones particulares de cada instalación, en conjunción con la existencia de diversos factores que pueden afectar a las condiciones de trabajo y naturaleza del producto, es responsabilidad del usuario final realizar los ensayos necesarios para garantizar el correcto funcionamiento del producto en cada aplicación concreta.

La instalación del producto deberá realizarse y mantenerse siguiendo códigos de buena práctica y/o estándares existentes.

**BASIC FEATURES**

- Working pressure: PN 16.
- Working temperature: -10 °C to 80 °C.
- Flange dimension: EN 1092-2 PN 10 / 16.
- Face to face dimension: DIN 3202-1 F1 (EN 558-1 Serie 1).
- Inside and outside "EPOXY" powder coating, 250 µm.
- Unit pressure tests: EN 12266-1.
- Unidirectional design.
- Horizontal or vertical working position.

**GENERAL APPLICATIONS**

Equipment protection in:

- Water systems.
- Water supply, pumping and connection plants.
- Industrial applications.
- Irrigation systems.
- Hydraulic and civil works.
- HVAC systems.

**Remarks:**

Due to the complexity, variety and large number of particular specifications for each installation, along with the existence of diverse factors which can affect the working conditions and nature of the product, it is the responsibility of the end-user to carry out the necessary tests to ensure the proper functioning of the product in any specific application.

Product installation must be carried out and maintained following the good practice codes and/or updated technical standards.

Rev.3-05.23

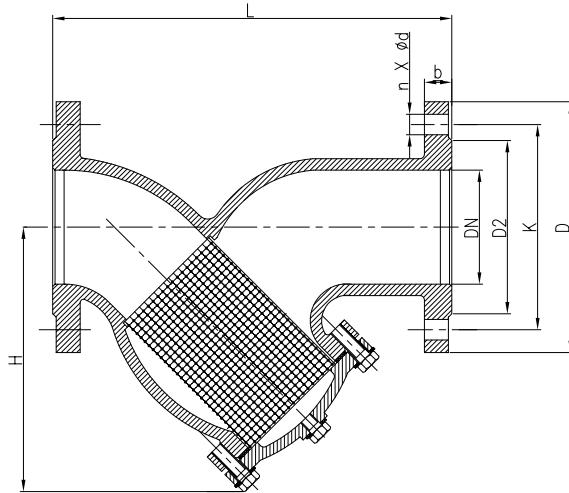
1/3



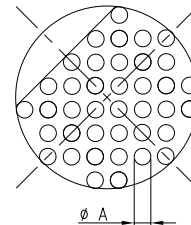
Polígono Industrial ATUSA - Agurain S/N - 01200 Salvatierra (Alava) España  
 Tel.: (+34) 945 18 00 00 Fax : (+34) 945 30 01 53 e-mail: [ventas@atusagroup.com](mailto:ventas@atusagroup.com)  
[www.atusagroup.com](http://www.atusagroup.com)

# 510

## FILTRO EN "Y" - BRIDADO "Y" STRAINER - FLANGED



MALLA - SCREEN



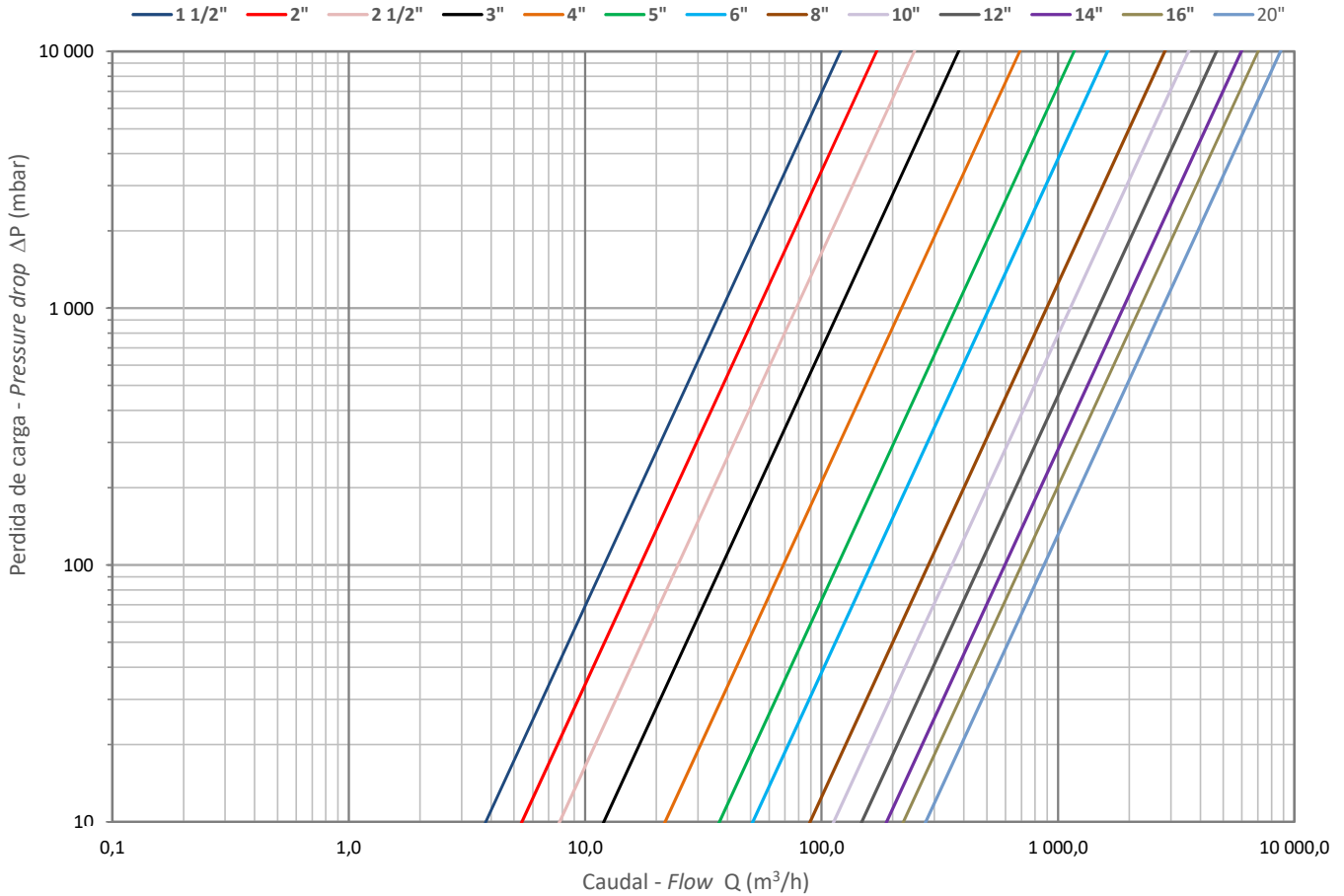
### INFORMACIÓN TÉCNICA - TECHNICAL INFORMATION

DN	COD.	DIMENSIONES - DIMENSIONS									Peso aprox. Weight approx. (kg)
		L (mm)	H (mm)	A (mm)	Brida/Flange EN 1092-2 PN 10/16						
					PN	D (mm)	K (mm)	n-Ød (mm)	D2 (mm)	b (mm)	
32	VF510032	180	111	1,5	10/16	140	100	4 - 19	78	18	6,0
40	VF510040	200	118	1,5	10/16	150	110	4 - 19	88	18	7,2
50	VF510050	230	178	1,5	10/16	165	125	4 - 19	102	20	11,5
65	VF510065	290	211	1,5	10/16	185	145	4 - 19	122	20	16,5
80	VF510080	310	202	1,5	10/16	200	160	8 - 19	138	22	18,9
100	VF510100	350	226	3	10/16	220	180	8 - 19	158	24	24,7
125	VF510125	400	264	3	10/16	250	210	8 - 19	188	26	36,1
150	VF510150	480	309	3	10/16	285	240	8 - 23	212	26	50,2
200	VF510201	600	410	3	10	340	295	8 - 23	268	30	88,8
200	VF510200	600	410	3	16	340	295	12 - 23	268	30	88,8
250	VF510251	730	444	3	10	395	350	12 - 23	320	32	135,5
250	VF510250	730	444	3	16	405	355	12 - 28	320	32	135,5
300	VF510301	850	486	3	10	455	400	12 - 23	370	32	210,0
300	VF510300	850	486	3	16	460	410	12 - 28	378	32	210,0
350	VF510350	980	595	3	16	520	470	16 - 28	438	36	294,0
400	VF510400	1.100	673	3	16	580	525	16 - 31	490	38	399,0
500	VF510500	1.250	910	3	16	715	650	20 - 34	609	42	556,0



### DIAGRAMA PÉRDIDAS DE CARGA / HEAD LOSS CHART

(Agua en flujo horizontal a 20 °C / Water in horizontal flow at 20 °C)



Nota: 1 mca = 0,1 bar

Medida - Size (inches)	1 1/2"	2"	2 1/2"	3"	4"	5"	6"	8"	10"	12"	14"	16"	20"
Diámetro nominal - Nominal size DN	40	50	65	80	100	125	150	200	250	300	350	400	500
Coefficiente de caudal - Flow coefficient Kv	38	54	78	120	218	370	512	895	1126	1480	1884	2220	2759

Kv : coeficiente que expresa el caudal circulante (expresado en m<sup>3</sup>/h) a través de la valvula generando una caída de presión a su paso de 1 bar (1000 mbar)

*Kv : is the rate of flow ( in cubic metres per hour) at a pressure drop of 1 bar ( 1000 mbar) through the valve*

Nota : Debido al constante desarrollo de nuestros productos, los datos suministrados pueden ser alterados sin previo aviso.

Note : Due to the continuous development of our products, specifications may be changed without notification at any time.

Rev.3-05.23

3/3