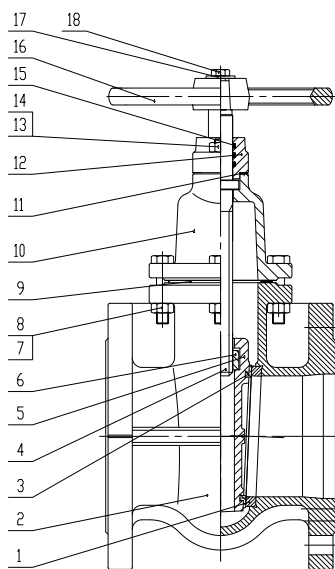


503

# VÁLVULA DE COMPUERTA CIERRE METAL - BRIDADA

## GATE VALVE METAL SEAT - FLANGED



### DESCRIPCIÓN COMPONENTES - COMPONENTS DESCRIPTION

Ítem	Descripción - Description	Material - Material
1	Anillo Asiento Cuerpo - Body Seat Ring	Latón - Brass
2	Cuerpo - Body	Fundición Gris - Grey Cast Iron GG25 (EN-GJL-250)
3	Anillo Asiento Compuerta - Wedge Seat Ring	Latón - Brass
4	Eje - Stem	Acero Inoxidable - Stainless Steel AISI 420
5	Compuerta - Wedge	Fundición Gris - Grey Cast Iron GG25 (EN-GJL-250)
6	Tuerca del Eje - Stem Nut	Latón - Brass
7	Tornillo - Bolt	Acero Carbono - Carbon Steel
8	Tuerca - Nut	Acero Carbono - Carbon Steel
9	Junta Cuerpo-Tapa - Gasket Body-Bonnet	Grafito - Graphite
10	Tapa - Bonnet	Fundición Gris - Grey Cast Iron GG25 (EN-GJL-250)
11	Junta Tapa-Prensa - Gasket Bonnet-Stuffing Box	Grafito - Graphite
12	Prensa - Stuffing Box	Fundición Nodular - Ductile Iron GGG50 (EN-GJS-500-7)
13	Tornillo - Bolt	Acero Carbono - Carbon Steel
14	Tuerca - Nut	Acero Carbono - Carbon Steel
15	Juntas Toricas - O-Rings	NBR
16	Volante - Handwheel	Fundición Gris - Grey Cast Iron GG25 (EN-GJL-250)
17	Arandela - Washer	Acero Carbono - Carbon Steel
18	Tornillo - Bolt	Acero Carbono - Carbon Steel

### CARACTERÍSTICAS BÁSICAS

- Presión de trabajo: PN 10.
- Temperatura de trabajo: 0 °C a 80 °C.
- Construidas según: DIN 3352 / F4.
- Bridas según: UNE-EN 1092-2 PN 10 / 16.
- Distancia entre bridas: DIN 3202-1 F4 (UNE-EN 558-1 Serie 14).
- Pruebas unitarias de presión según: UNE-EN 12266-1, tasa B.
- Husillo interior no ascendente.
- Paso total, mínima pérdida de carga.
- Cierre en sentido horario.
- Diseño bidireccional.

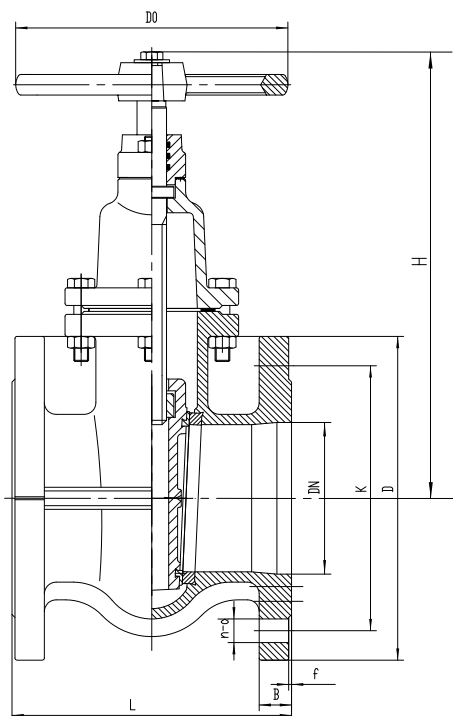
### BASIC FEATURES

- Working pressure: PN 10.
- Working temperature: 0 °C to 80 °C.
- Design according: DIN 3352 / F4.
- Flange dimension: EN 1092-2 PN 10 / 16.
- Face to face dimension: DIN 3202-1F4 (EN 558-1 Serie 14).
- Unit pressure tests: EN 12266-1, rate B.
- Non rising stem.
- Full bore, minimum pressure drop.
- Clockwise closing.
- Bidirectional design.

Rev.2-12.20  
1/2



Polígono Industrial ATUSA - Agurain S/N - 01200 Salvatierra (Alava) España  
Tel.: (+34) 945 18 00 00 Fax : (+34) 945 30 01 53 e-mail: [ventas@atusagroup.com](mailto:ventas@atusagroup.com)  
[www.atusagroup.com](http://www.atusagroup.com)



### INFORMACIÓN TÉCNICA - TECHNICAL INFORMATION

DN	COD.	DIMENSIONES - DIMENSIONS (mm)									Peso aprox. Weight aprox. (kg)
		L	H	DO	Brida / Flange EN 1092-2 PN 10/16						
					PN	D	K	n - d	B	f	
40	VF503040	140	195	130	10/16	150	110	4-ø19	18	2	10,0
50	VF503050	150	205	130	10/16	165	125	4-ø19	20	2	10,5
65	VF503065	170	225	130	10/16	185	145	4-ø19	20	2	15,0
80	VF503080	180	252	150	10/16	200	160	8-ø19	22	3	20,0
100	VF503100	190	294	185	10/16	220	180	8-ø19	24	3	25,0
125	VF503125	200	350	185	10/16	250	210	8-ø19	26	3	35,0
150	VF503150	210	411	190	10/16	285	240	8-ø23	26	3	45,0
200	VF503201	230	496	220	10	340	295	8-ø23	26	3	65,0
250	VF503251	250	576	310	10	395	350	12-ø23	28	3	105,0
300	VF503301	270	678	310	10	455	400	12-ø23	28	4	140,0

### APLICACIONES GENERALES

- Sistemas de aguas generales.
- Conducciones de agua para riego.
- Válida para aceites y grasas.

#### Observaciones:

Dada la complejidad, variedad y gran cantidad de especificaciones particulares de cada instalación, en conjunción con la existencia de diversos factores que pueden afectar a las condiciones de trabajo y naturaleza del producto, es responsabilidad del usuario final realizar los ensayos necesarios para garantizar el correcto funcionamiento del producto en cada aplicación concreta.

La instalación del producto deberá realizarse y mantenerse siguiendo códigos de buena práctica y/o estándares existentes.

### GENERAL APPLICATIONS

- Water systems.
- Irrigation systems.
- Valid for oils and grease.

#### Remarks:

Due to the complexity, variety and large number of particular specifications for each installation, along with the existence of diverse factors which can affect the working conditions and nature of the product, it is the responsibility of the end-user to carry out the necessary tests to ensure the proper functioning of the product in any specific application.

Product installation must be carried out and maintained following the good practice codes and/or updated technical standards.

Nota : Debido al constante desarrollo de nuestros productos, los datos suministrados pueden ser alterados sin previo aviso.

Note : Due to the continuous development of our products, specifications may be changed without notification at any time.

Rev.2-12.20

2/2