

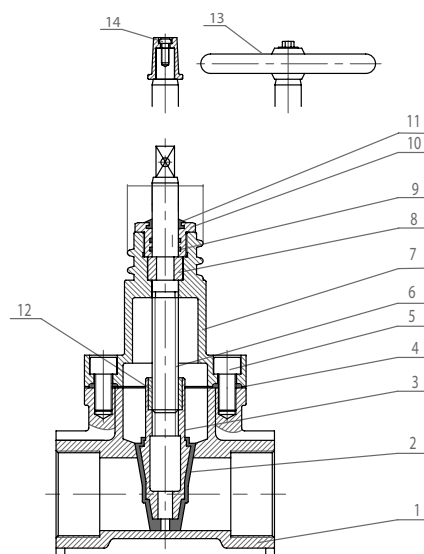
501

VÁLVULA DE COMPUERTA CIERRE ELÁSTICO - ROSCADA

THREADED - RESILIENT SEAT GATE VALVE



CE



DESCRIPCIÓN COMPONENTES - COMPONENTS DESCRIPTION

Ítem	Descripción - Description	Material - Material
1	Cuerpo - Body	Fundición Nodular - Ductile Iron GGG 50 (EN-GJS-500-7)
2	Recubrimiento Compuerta - Wedge Coating	EPDM Vulcanizado - Vulcanized
3	Compuerta - Wedge	Fundición Nodular - Ductile Iron GGG 50 (EN-GJS-500-7)
4	Junta - Gasket	EPDM
5	Tornillos - Bolts	Acero Carbono - Carbon Steel
6	Eje - Stem	Acero Inoxidable - Stainless Steel AISI 420
7	Tapa - Bonnet	Fundición Nodular - Ductile Iron GGG 50 (EN-GJS-500-7)
8	Arandela Sujeción - Fix Washer	Latón - Brass
9	Junta Tórica - O-Ring	NBR
10	Tuerca Prensa - Lock Nut	Latón - Brass
11	Arandela Sellado - Ring	NBR
12	Tuerca Compuerta - Wedge Nut	Latón - Brass
13	Volante - Handwheel	Fundición Nodular - Ductile Iron GGG 50 (EN-GJS-500-7)
14	Cuadrado - Cap	Fundición Nodular - Ductile Iron GGG 50 (EN-GJS-500-7)

CARACTERÍSTICAS BÁSICAS

- Presión de trabajo: PN 16.
- Temperatura de trabajo: 0 °C a 80 °C.
- Rosca hembra BSP.
- Recubrimiento exterior e interior "EPOXY", 250 µm.
- Paso recto y total.
- Diseño bidireccional.
- Mínima pérdida de carga.

BASIC FEATURES

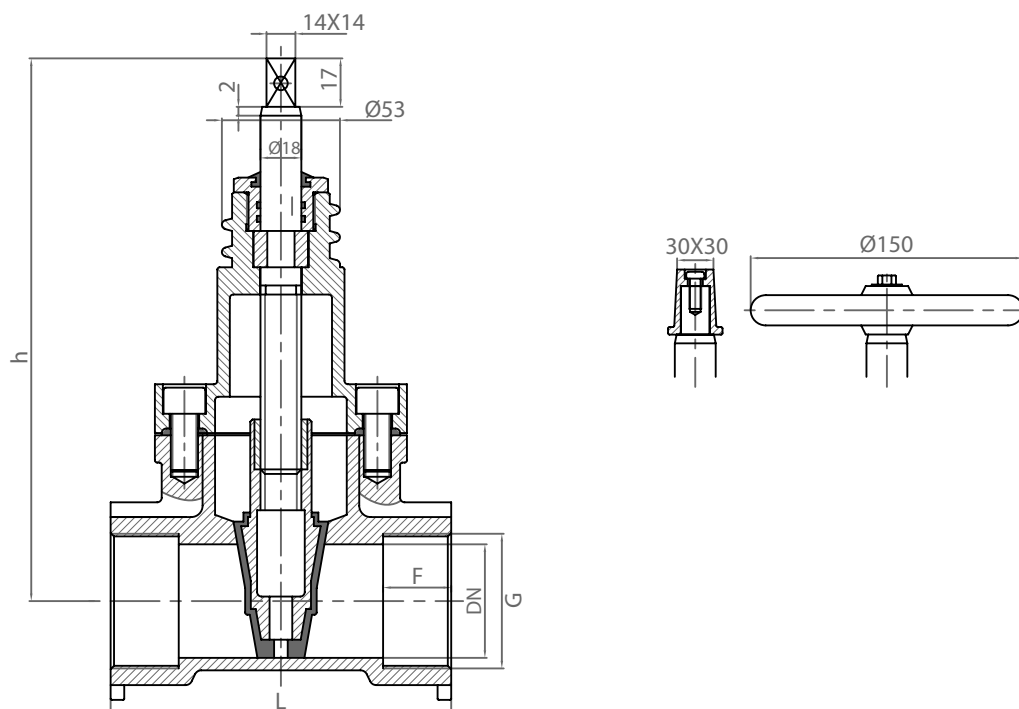
- Working pressure: PN 16.
- Working temperature: 0 °C to 80 °C.
- BSP female thread.
- Outside and inside "EPOXY" powder coating, 250 µm.
- Straight and full bore.
- Bidirectional design.
- Minimum drop pressure.

Rev.1 - 01.20

1/2



Polígono Industrial ATUSA - Agurain S/N - 01200 Salvatierra (Alava) España
 Tel.: (+34) 945 18 00 00 Fax : (+34) 945 30 01 53 e-mail: ventas@atusagroup.com
www.atusagroup.com


INFORMACIÓN TÉCNICA - TECHNICAL INFORMATION

DN	COD.	DIMENSIONES - DIMENSIONS				Peso aprox. Weight aprox. (kg)
		G (inches)	L (mm)	h (mm)	F (mm)	
20	VF501004	3/4"	122	158	26	2,5
25	VF501005	1"	127	165	26	2,9
32	VF501006	1 1/4"	127	174	26	3,3
40	VF501007	1 1/2"	154	208	27	4,5
50	VF501008	2"	154	202	31	4,6

APLICACIONES GENERALES

- Sistemas de aguas generales.
- Plantas de abastecimiento, bombeo y acometidas de aguas.
- Depuración y bombeo de aguas residuales urbanas o industriales.
- Conducciones de agua para riego.
- Obra hidráulica y civil.
- Climatización.

Observaciones:

Dada la complejidad, variedad y gran cantidad de especificaciones particulares de cada instalación, en conjunción con la existencia de diversos factores que pueden afectar a las condiciones de trabajo y naturaleza del producto, es responsabilidad del usuario final realizar los ensayos necesarios para garantizar el correcto funcionamiento del producto en cada aplicación concreta.
La instalación del producto deberá realizarse y mantenerse siguiendo códigos de buena práctica y/o estándares existentes.

GENERAL APPLICATIONS

- Water systems.
- Water supply, pumping and connection plants.
- Purification and urban or industrial waste water pumping.
- Irrigation systems.
- Hydraulic and civil works.
- HVAC systems.

Remarks:

Due to the complexity, variety and large number of particular specifications for each installation, along with the existence of diverse factors which can affect the working conditions and nature of the product, it is the responsibility of the end-user to carry out the necessary tests to ensure the proper functioning of the product in any specific application.
Product installation must be carried out and maintained following the good practice codes and/or updated technical standards.

Nota : Debido al constante desarrollo de nuestros productos, los datos suministrados pueden ser alterados sin previo aviso.

Nota : Due to the continuous development of our products, specifications may be changed without notification at any time.

Rev.1-01.20
2/2