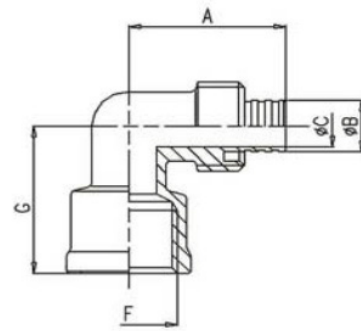
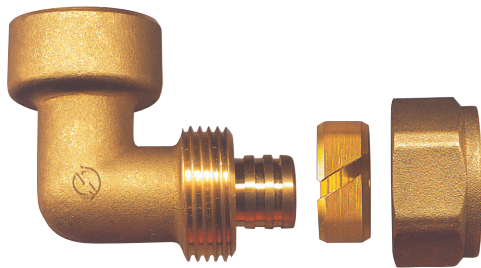


ACCESORIOS A COMPRESIÓN PARA TUBO PE-X - CODO HEMBRA

COMPRESSION FITTINGS FOR PE-X PIPES - FEMALE ELBOW



INFORMACIÓN TÉCNICA - TECHNICAL INFORMATION

Ø	COD.	DIMENSIONES - DIMENSIONS					Peso aprox. Weight approx. (g)
		A (mm)	B (mm)	C (mm)	F (pulgadas/inches)	G (mm)	
1/2" x 12 x 2,0	TR8CH123	30,7	8,0	5,0	G 1/2"	22,5	85
1/2" x 15 x 2,5	TR8CH153	30,7	10,0	7,0	G 1/2"	22,5	81
1/2" x 16 x 2,0	TR9CH163	30,7	12,0	9,5	G 1/2"	22,5	75
1/2" x 16 x 2,2	TR8CH163	30,7	11,6	9,0	G 1/2"	22,5	76
1/2" x 18 x 2,5	TR8CH183	37,5	13,0	10,0	G 1/2"	34,0	130
1/2" x 20 x 2,0	TR9CH203	39,0	16,0	12,5	G 1/2"	34,0	141
1/2" x 20 x 2,8	TR8CH203	39,0	14,4	11,0	G 1/2"	34,0	153
1/2" x 22 x 3,0	TR8CH223	43,0	16,0	12,0	G 1/2"	38,0	201
3/4" x 16 x 2,0	TR9CH164	36,5	12,0	9,5	G 3/4"	35,0	129
3/4" x 16 x 2,2	TR8CH164	36,5	11,6	9,0	G 3/4"	35,0	130
3/4" x 18 x 2,5	TR8CH184	38,5	13,0	10,0	G 3/4"	35,0	143
3/4" x 20 x 2,0	TR9CH204	39,0	16,0	12,5	G 3/4"	35,0	151
3/4" x 20 x 2,8	TR8CH204	39,0	14,4	11,0	G 3/4"	35,0	166
3/4" x 22 x 3,0	TR8CH224	43,0	16,0	12,0	G 3/4"	38,0	209
3/4" x 25 x 2,3	TR9CH254	45,0	20,4	16,5	G 3/4"	38,0	220
3/4" x 25 x 3,5	TR8CH254	45,0	18,0	14,0	G 3/4"	38,0	228
1" x 25 x 2,3	TR9CH255	45,0	20,4	16,5	G 1"	42,0	251
1" x 25 x 3,5	TR8CH255	45,0	18,0	14,0	G 1"	42,0	303
1" x 32 x 3,0	TR9CH325	50,0	26,0	21,0	G 1"	45,0	332

CARACTERÍSTICAS BÁSICAS

- Cuerpo en latón CW617N según UNE-EN 12165.
- Anilla en latón CW617N según UNE-EN 12164.
- Tuerca en latón CW617N según UNE-EN 12165.
- Accesorios conformes a la norma UNE-EN 1254-3.
- Roscas de unión según UNE-EN ISO 228-1.
- Temperatura de trabajo: -20 °C a 95 °C.
- Presión máxima de ejercicio: PN 10.

APLICACIONES GENERALES

- Agua fría y caliente en instalaciones hidro-sanitarias y calefacción.

BASIC FEATURES

- Body in brass CW617N according to EN 12165.
- Ring in brass CW617N according to EN 12164.
- Nut in brass CW617N according to EN 12165.
- Fittings comply with the EN 1254-3 standard.
- Threads according to EN ISO 228-1.
- Working temperature range: -20 °C to 95 °C.
- Maximal working pressure: PN 10.

GENERAL APPLICATIONS

- Cold and hot water in sanitary and heating installations.

Rev.1-07.20

1/2



Polígono Industrial ATUSA - Agurain S/N - 01200 Salvatierra (Alava) España
 Tel.: (+34) 945 18 00 00 Fax : (+34) 945 30 01 53 e-mail: ventas@atusagroup.com
www.atusagroup.com



INSTRUCCIONES DE MONTAJE

- Cortar el tubo perpendicularmente a su eje utilizando una herramienta corta-tubo apropiada.
- Eliminar la rebarba.
- Insertar anilla y tuerca en el tubo.
- Insertar el tubo en cuerpo hasta llegar al tope.
- Con una llave hexagonal apretar la tuerca, con atención de no exceder el apriete de la pieza.

Observaciones:

Dada la complejidad, variedad y gran cantidad de especificaciones particulares de cada instalación, en conjunción con la existencia de diversos factores que pueden afectar a las condiciones de trabajo y naturaleza del producto, es responsabilidad del usuario final realizar los ensayos necesarios para garantizar el correcto funcionamiento del producto en cada aplicación concreta. La instalación del producto deberá realizarse y mantenerse siguiendo códigos de buena práctica y/o estándares existentes.

ASSEMBLING INSTRUCTIONS

- Cut the pipe perpendicularly to its axis using an appropriate pipe-cutting tool.
- Remove possible residual burr.
- Insert nut and olive on the pipe.
- Insert the pipe into the body until the pipe stop.
- With an hexagonal spanner screw the nut. Pay attention to not exceeding in fitting clamping.

Remarks:

Due to the complexity, variety and large number of particular specifications for each installation, along with the existence of diverse factors which can affect the working conditions and nature of the product, it is the responsibility of the end-user to carry out the necessary tests to ensure the proper functioning of the product in any specific application. Product installation must be carried out and maintained following the good practice codes and/or updated technical standards.

Nota : Debido al constante desarrollo de nuestros productos, los datos suministrados pueden ser alterados sin previo aviso.

Note : Due to the continuous development of our products, specifications may be changed without notification at any time.

Rev.1-07.20

2/2

