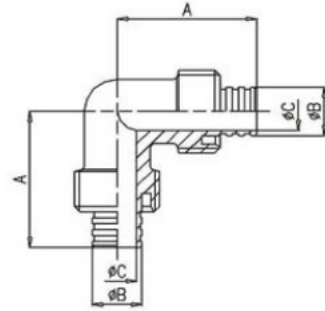
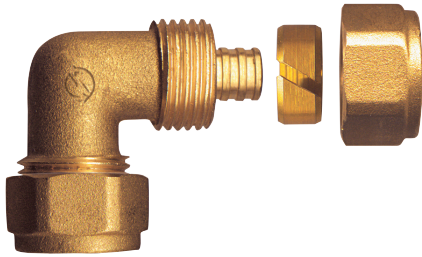


ACCESORIOS A COMPRESIÓN PARA TUBO PE-X - CODO DOBLE

COMPRESSION FITTINGS FOR PE-X PIPES - DOUBLE ELBOW



INFORMACIÓN TÉCNICA - TECHNICAL INFORMATION

Ø	COD.	DIMENSIONES - DIMENSIONS			Peso aprox. Weight approx. (g)
		A (mm)	B (mm)	C (mm)	
12 x 12 x 2,0	TR9CD012	33,0	8,0	5,0	136
15 x 15 x 2,5	TR8CD015	28,2	10,0	7,0	100
16 x 16 x 2,0	TR9CD016	28,2	12,0	9,5	90
16 x 16 x 2,2	TR8CD016	28,2	11,6	9,0	90
18 x 18 x 2,5	TR8CD018	33,5	13,0	10,0	138
20 x 20 x 2,0	TR9CD020	35,5	16,0	12,5	163
20 x 20 x 2,8	TR8CD020	39,0	14,4	11,0	184
22 x 22 x 3,0	TR8CD022	43,0	16,0	12,0	296
25 x 25 x 2,3	TR9CD025	45,0	20,4	16,5	313
25 x 25 x 3,5	TR8CD025	45,0	18,0	14,0	335
32 x 32 x 3,0	TR9CD032	50,0	26,0	21,0	474

CARACTERÍSTICAS BÁSICAS

- Cuerpo en latón CW617N según UNE-EN 12165.
- Anilla en latón CW617N según UNE-EN 12164.
- Tuerca en latón CW617N según UNE-EN 12165.
- Accesorios conformes a la norma UNE-EN 1254-3.
- Roscas de unión según UNE-EN ISO 228-1.
- Temperatura de trabajo: -20 °C a 95 °C.
- Presión máxima de ejercicio: PN 10.

APLICACIONES GENERALES

- Agua fría y caliente en instalaciones hidro-sanitarias y calefacción.

INSTRUCCIONES DE MONTAJE

- Cortar el tubo perpendicularmente a su eje utilizando una herramienta corta-tubo apropiada.
- Eliminar la rebaba.
- Insertar anilla y tuerca en el tubo.
- Insertar el tubo en cuerpo hasta llegar al tope.
- Con una llave haxagonal apretar la tuerca, con atención de no exceder el apriete de la pieza.

Observaciones:

Dada la complejidad, variedad y gran cantidad de especificaciones particulares de cada instalación, en conjunción con la existencia de diversos factores que pueden afectar a las condiciones de trabajo y naturaleza del producto, es responsabilidad del usuario final realizar los ensayos necesarios para garantizar el correcto funcionamiento del producto en cada aplicación concreta.

La instalación del producto deberá realizarse y mantenerse siguiendo códigos de buena práctica y/o estándares existentes.

Nota : Debido al constante desarrollo de nuestros productos, los datos suministrados pueden ser alterados sin previo aviso.

Note : Due to the continuous development of our products, specifications may be changed without notification at any time.

BASIC FEATURES

- Body in brass CW617N according to EN 12165.
- Ring in brass CW617N according to EN 12164.
- Nut in brass CW617N according to EN 12165.
- Fittings comply with the EN 1254-3 standard.
- Threads according to EN ISO 228-1.
- Working temperature range: -20 °C to 95 °C.
- Maximal working pressure: PN 10.

GENERAL APPLICATIONS

- Cold and hot water in sanitary and heating installations.

ASSEMBLING INSTRUCTIONS

- Cut the pipe perpendicularly to its axis using an appropriate pipe-cutting tool.
- Remove possible residual burr.
- Insert nut and olive on the pipe.
- Insert the pipe into the body until the pipe stop.
- With an hexagonal spanner screw the nut. Pay attention to not exceeding in fitting clamping.

Remarks:

Due to the complexity, variety and large number of particular specifications for each installation, along with the existence of diverse factors which can affect the working conditions and nature of the product, it is the responsibility of the end-user to carry out the necessary tests to ensure the proper functioning of the product in any specific application.

Product installation must be carried out and maintained following the good practice codes and/or updated technical standards.

