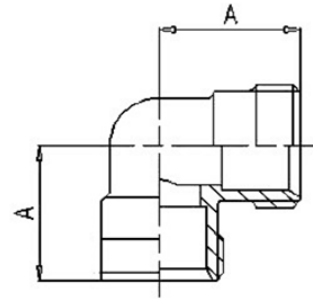
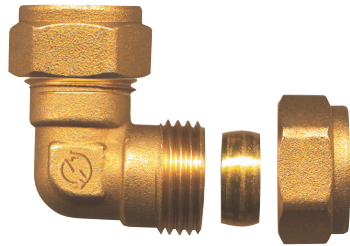


# ACCESORIOS A COMPRESIÓN PARA TUBO DE COBRE - CODO DOBLE

## COMPRESSION FITTINGS FOR COPPER PIPES - DOUBLE ELBOW



### INFORMACIÓN TÉCNICA - TECHNICAL INFORMATION

Ø (mm)	COD.	DIMENSIONES - DIMENSIONS		Peso aprox. Weight aprox. (g)
		A (mm)		
12 x 12	TAP00322	19,0		51
15 x 15	TAP10355	21,0		90
16 x 16	TAP10366	22,5		115
18 x 18	TAP10377	23,5		108
22 x 22	TAP00399	26,5		160
28 x 28	TAP003BB	31,5		240

### CARACTERÍSTICAS BÁSICAS

- Cuerpo en latón CW617N según UNE-EN 12165.
- Anilla en latón CW603N según UNE-EN 12164.
- Tuerca en latón CW617N según UNE-EN 12165.
- Método de fabricación: Forja en caliente y barra de latón.
- Rosca de unión según UNE-EN ISO 228-1.
- Temperatura de trabajo: -30 °C a 120 °C.
- Presión máxima de ejercicio: PN 16 (30 °C).
- Producto certificado GASTEC - KIWA.

### APLICACIONES GENERALES

- Agua sanitaria fría y caliente, combustibles, sistemas de calefacción con paneles radiantes y sistemas de aire comprimido (presión máxima 10 bar).

### INSTRUCCIONES DE MONTAJE

- En instalaciones subterráneas se deben proteger las piezas para evitar una posible corrosión.
- Evitar el exceso de sellantes para prevenir posibles roturas por el excesivo apriete.
- Colocar el accesorio en la instalación, con atención de no exceder el apriete de la pieza.

#### Observaciones:

Dada la complejidad, variedad y gran cantidad de especificaciones particulares de cada instalación, en conjunción con la existencia de diversos factores que pueden afectar a las condiciones de trabajo y naturaleza del producto, es responsabilidad del usuario final realizar los ensayos necesarios para garantizar el correcto funcionamiento del producto en cada aplicación concreta. La instalación del producto deberá realizarse y mantenerse siguiendo códigos de buena práctica y/o estándares existentes.

Nota : Debido al constante desarrollo de nuestros productos, los datos suministrados pueden ser alterados sin previo aviso.

Note : Due to the continuous development of our products, specifications may be changed without notification at any time.

### BASIC FEATURES

- Body in brass CW617N according to EN 12165.
- Ring in brass CW603N according to EN 12164.
- Nut in brass CW617N according to EN 12165.
- Production method: Hot forging and brass bar.
- Threads according to EN ISO 228-1.
- Working temperature range: -30 °C to 120 °C.
- Maximal working pressure: PN 16 (30 °C).
- Certified product GASTEC - KIWA.

### GENERAL APPLICATIONS

- Cold and hot sanitary water, fuel oils supplying and distribution, heating systems with radiant panels and compressed air systems (maximum pressure 10 bar).

### ASSEMBLING INSTRUCTIONS

- In order to prevent any possible corrosion process in underground installations, items must be protected.
- Avoid any surplus of sealant in order to prevent possible breakings caused by excessive clamping.
- Connect the fitting with the installation. Pay attention to not exceeding in fitting clamping.

#### Remarks:

Due to the complexity, variety and large number of particular specifications for each installation, along with the existence of diverse factors which can affect the working conditions and nature of the product, it is the responsibility of the end-user to carry out the necessary tests to ensure the proper functioning of the product in any specific application. Product installation must be carried out and maintained following the good practice codes and/or updated technical standards.

