
DESCRIPCIÓN COMPONENTES - COMPONENTS DESCRIPTION

Ítem	Descripción - Description	Material - Material
1	Regulación muelle - Spring calibration	Latón - Brass CW617N
2	Anillo de fijación - Fixing ring	Resina acetálica - Acetalic resin
3	Muelle - Spring	Acero - Steel
4	Tapa superior - Upper cover	Latón - Brass CW617N
5	Pistón - Piston	Latón - Brass CW614N
6	O - Ring	NBR
7	Cuerpo - Body	Latón - Brass CW617N
8	Eje - Stem	Latón - Brass CW614N
9	Asiento - Seat	Acero inoxidable - Stainless steel AISI 303
10	Junta asiento - Gasket seat	NBR
11	Junta - Gasket	Fibra - Fibre
12	O - Ring	NBR
13	Tapa inferior - Bottom plug	Latón - Brass CW617N

CARACTERÍSTICAS BÁSICAS

- Fabricado según UNE-EN 1567.
- Cuerpo y tapas de latón según UNE-EN 12165.
- Componentes internos de latón según UNE-EN 12164.
- Presión máxima de entrada: PN 25.
- Temperatura máxima de servicio: 80 °C.
- Extremos rosca hembra según UNE-EN ISO 228-1 con racor desmontable.
- Asiento en acero inoxidable AISI 303.
- Regulación de 0,5 a 6 bar.
- Pretarado a 3 bar.
- Montaje horizontal, vertical, oblicuo o invertido.
- Sistema de compensación de la presión.
- Relación de reducción: 10:1.
- Conexión manómetro: rosca hembra 1/4" según UNE-EN ISO 228-1.

APLICACIONES GENERALES

- Agua y aire comprimido.

Observaciones:

Dada la complejidad, variedad y gran cantidad de especificaciones particulares de cada instalación, en conjunción con la existencia de diversos factores que pueden afectar a las condiciones de trabajo y naturaleza del producto, es responsabilidad del usuario final realizar los ensayos necesarios para garantizar el correcto funcionamiento del producto en cada aplicación concreta.

La instalación del producto deberá realizarse y mantenerse siguiendo códigos de buena práctica y/o estándares existentes.

BASIC FEATURES

- Manufactured according to EN 1567.
- Body and plugs in brass according to EN 12165.
- Inner parts in brass according to EN 12164.
- Inlet maximum pressure: PN 25.
- Maximum working temperature: 80 °C.
- Female thread ends according to EN ISO 228-1 with dismantling fittings.
- AISI 303 stainless steel seat.
- Tare field from 0,5 to 6 bar.
- Pre-setting at 3 bar.
- It can work in horizontal, vertical, oblique or inverted position.
- Pressure compensation system.
- Reduction rate: 10:1.
- Pressure gauge connection: female thread 1/4" according to EN ISO 228-1.

GENERAL APPLICATIONS

- Water and compressed air.

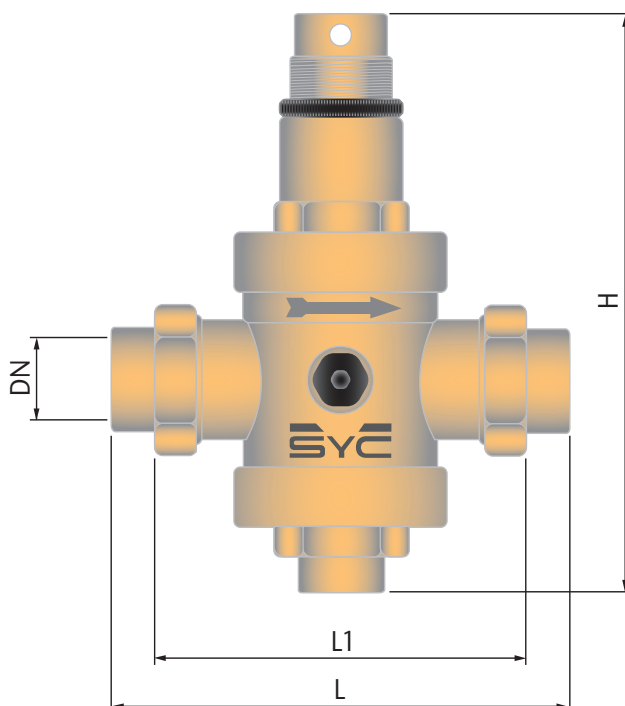
Remarks:

Due to the complexity, variety and large number of particular specifications for each installation, along with the existence of diverse factors which can affect the working conditions and nature of the product, it is the responsibility of the end-user to carry out the necessary tests to ensure the proper functioning of the product in any specific application.

Product installation must be carried out and maintained following the good practice codes and/or updated technical standards.

Rev.0-1220

1/4


INFORMACIÓN TÉCNICA - TECHNICAL INFORMATION

MEDIDA - SIZE		COD.	PN	Dimensiones Dimensions			Rango de caudal ¹⁾ Flow range		Peso aprox. Weight aprox. (g)
inches	DN			H (mm)	L (mm)	L1 (mm)	(l/min)	(m ³ /h)	
1/2"	15	RP146003	25	120	112	75	20 - 50	1,2 - 3	920
3/4"	20	RP146004	25	160	135	88	50 - 75	3 - 4,5	1.600
1"	25	RP146005	25	166	140	93	75 - 95	4,5 - 6	1.850
1 1/4"	32	RP146006	25	220	170	110	95 - 130	6 - 8	2.950
1 1/2"	40	RP146007	25	220	175	110	110 - 140	7 - 8,5	3.400
2"	50	RP146008	25	250	200	130	120 - 160	7,5 - 10	5.300

¹⁾ Respete este rango de caudal recomendado para elegir el reductor adecuado a fin de obtener un funcionamiento silencioso y con baja pérdida de carga.
 Respect this recommended flow range for selecting the adequate pressure reducer in order to obtain the best functioning, silence and smaller loss of charge.



DIAGRAMA PÉRDIDAS DE CARGA / HEAD LOSS CHART

(Agua en flujo horizontal a 20 °C / Water in horizontal flow at 20 °C)

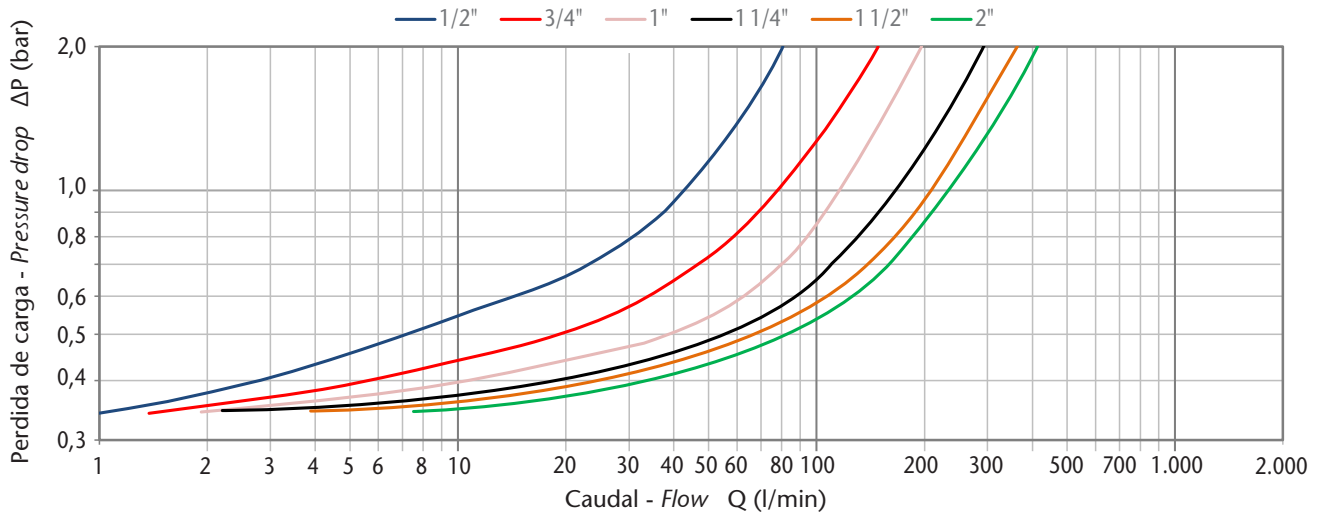
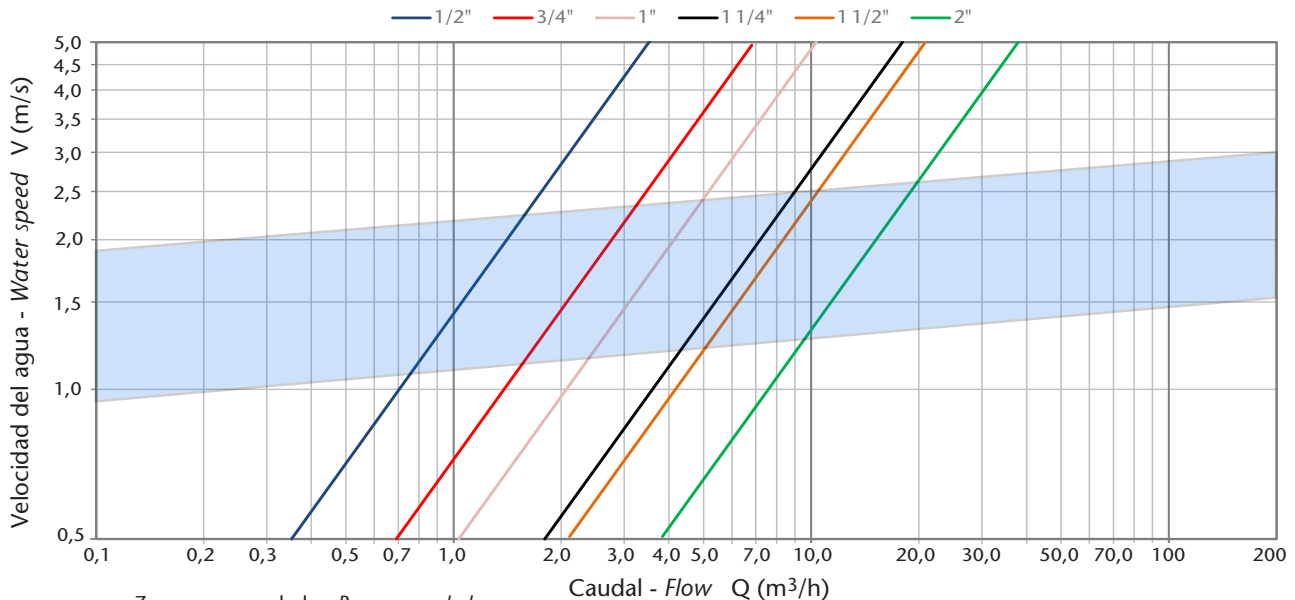


DIAGRAMA VELOCIDAD DEL AGUA / WATER SPEED CHART

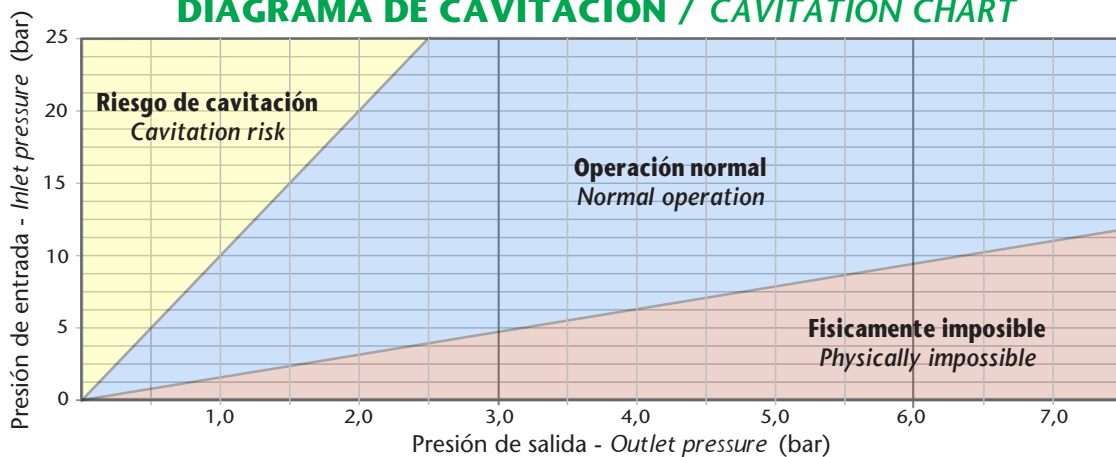


Zona recomendada - Recommended zone.

Por debajo de esta zona solo para uso doméstico - Below this zone just for domestic use.

Por encima de esta zona solo para aplicaciones industriales - Up this zone just for industrial applications.

DIAGRAMA DE CAVITACIÓN / CAVITATION CHART



Rev.0-12.20
3/4



INSTRUCCIONES DE MONTAJE

- Se puede montar en posición horizontal, vertical, oblicuo o invertido (ver Fig. 1).
- El reductor debe instalarse siguiendo la flecha marcada en el cuerpo.
- El reductor de presión puede dañarse con agua sucia, por lo que se aconseja instalar un filtro autolimpiante antes del reductor para protección (ver Fig. 2).
- Cuando hay un dispositivo que produce o almacena agua caliente o las tuberías están expuestas a cambios bruscos de temperatura, puede ocurrir un aumento de la presión de salida, por lo que también se recomienda instalar un vaso de expansión después del reductor de presión para evitar este problema (ver Figura 2).
- Además se recomienda instalar un amortiguador SYC 145 para evitar golpes de ariete que dañarían las partes internas del reductor (ver Figura 2).
- Usar válvulas de corte para permitir posibles operaciones de mantenimiento.
- Ajuste de presión: para modificar la presión de salida, una vez retirado el sello, solo se debe aflojar el anillo de fijación y girar el regulador del muelle como se indica en la secuencia de imágenes de la Figura 3. Al girar en sentido horario aumenta la presión, mientras que en sentido antihorario la presión disminuye. Se debe realizar un ajuste correcto mientras la salida de la planta está cerrada.

ASSEMBLING INSTRUCTIONS

- It can work in horizontal, vertical, oblique or inverted position (see Figure 1).
- The pressure reducing must be installed respecting the arrow direction engraved on the body.
- Pressure reducing valves can be damaged by dirty water, so is recommended to install a self-cleaning filter upstream the reducer for protection (see Fig. 2).
- When there is a device which produce or store hot water or pipes are exposed to sudden changes in temperature, an increase of outlet pressure may occur, so is also recommended to install an expansion vessel downstream the pressure reducer to avoid this problem (see Figure 2).
- We recommend moreover to install a stopshock valve SYC 145 to prevent water hammer which would damage the inner parts of the pressure reducer (see Figure 2).
- Use shut-off valves to allow possible maintenance operations.
- Pressure adjustment: in order to modify the outlet pressure, once removed the seal, you should only loosen the fixing ring and turn the calibration spring as indicated in the pictures sequence of Figure 3. By turning clockwise the pressure increases, while counter-clockwise the pressure decreases. A right setting should be made while the plant outlet is closed.

Figura 1
Figure 1

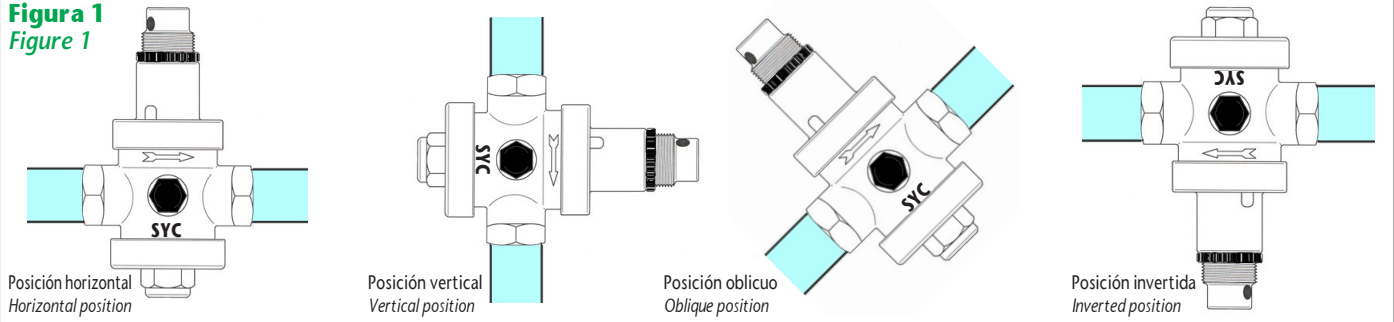


Figura 2
Figure 2

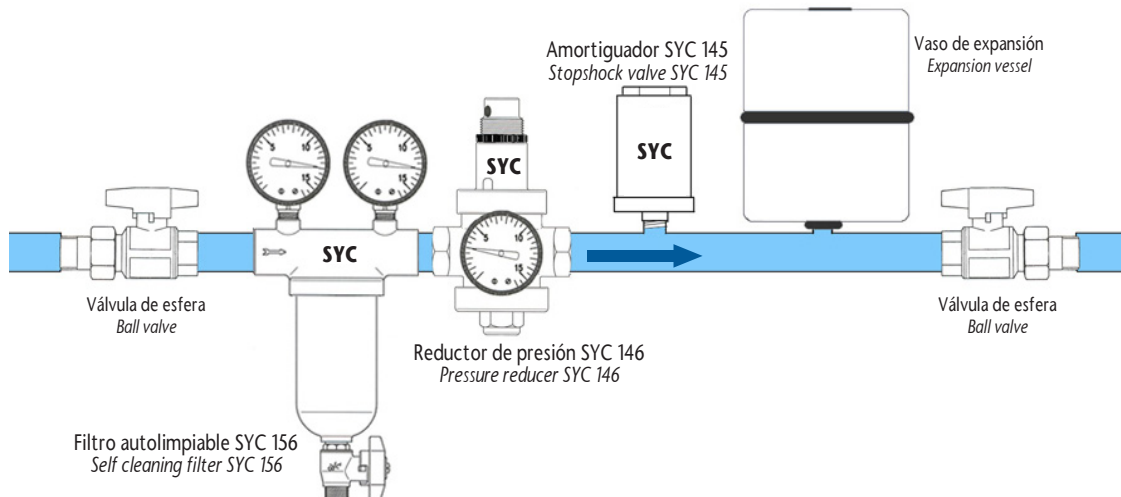


Figura 3
Figure 3



Nota : Debido al constante desarrollo de nuestros productos, los datos suministrados pueden ser alterados sin previo aviso.
 Note : Due to the continuous development of our products, specifications may be changed without notification at any time.

Rev.0-12.20
4/4