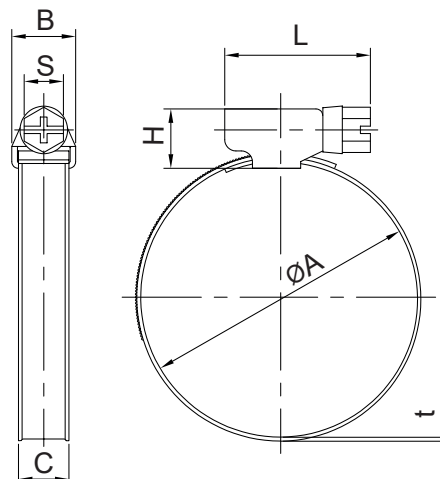


ABRAZADERA "SIN FIN" HOSE CLAMP



INFORMACIÓN TÉCNICA - TECHNICAL INFORMATION

COD.	Rango de tubería Clamping range	Espesor banda Band thickness	DIMENSIONES - DIMENSIONS					Par de apriete Tightening torque	Peso aprox. Weight approx.
	Ø A (mm)	t (mm)	Lmax (mm)	Hmax (mm)	Bmax (mm)	C (mm)	S (mm)	(Nm)	(kg)
RFSF0010	Ø10-16	0,7 ± 0,1	28	13	13	9 ± 0,5	7	1,0	0,013
RFSF0012	Ø12-20	0,7 ± 0,1	28	13	13	9 ± 0,5	7	1,0	0,014
RFSF0015	Ø16-25	0,7 ± 0,1	28	13	13	9 ± 0,5	7	1,0	0,014
RFSF0020	Ø20-32	0,7 ± 0,1	28	13	13	9 ± 0,5	7	1,0	0,014
RFSF0025	Ø25-45	0,8 ± 0,1	28	13	13	9 ± 0,5	7	1,0	0,016
RFSF0032	Ø32-50	0,8 ± 0,1	28	13	13	9 ± 0,5	7	1,0	0,016
RFSF0040	Ø40-60	0,8 ± 0,1	28	13	13	9 ± 0,5	7	1,0	0,020
RFSF0050	Ø50-70	0,8 ± 0,1	28	13	13	9 ± 0,5	7	1,0	0,022
RFSF0060	Ø60-80	0,8 ± 0,1	28	13	13	9 ± 0,5	7	1,0	0,024
RFSF0070	Ø70-90	0,8 ± 0,1	28	13	13	9 ± 0,5	7	1,0	0,028
RFSF0080	Ø80-100	0,8 ± 0,1	28	13	13	9 ± 0,5	7	1,0	0,026
RFSF0090	Ø90-110	0,8 ± 0,1	28	13	13	9 ± 0,5	7	1,0	0,030
RFSF0100	Ø100-120	0,8 ± 0,1	28	13	13	9 ± 0,5	7	1,0	0,030
RFSF0120	Ø120-140	0,8 ± 0,1	28	13	13	9 ± 0,5	7	1,0	0,036
RFSF0140	Ø140-160	0,8 ± 0,1	28	13	13	9 ± 0,5	7	1,0	0,036

CARACTERÍSTICAS BÁSICAS

- Material: Acero al carbono.
- Acabado: Zincado.
- Fleje con bordes levantados y redondeados para protección del tubo/manguera.

APLICACIONES GENERALES

- Uso industrial, agrícola y doméstico.

Observaciones:

Dada la complejidad, variedad y gran cantidad de especificaciones particulares de cada instalación, en conjunción con la existencia de diversos factores que pueden afectar a las condiciones de trabajo y naturaleza del producto, es responsabilidad del usuario final realizar los ensayos necesarios para garantizar el correcto funcionamiento del producto en cada aplicación concreta.

La instalación del producto deberá realizarse y mantenerse siguiendo códigos de buena práctica y/o estándares existentes.

Nota : Debido al constante desarrollo de nuestros productos, los datos suministrados pueden ser alterados sin previo aviso.

Note : Due to the continuous development of our products, specifications may be changed without notification at any time.

BASIC FEATURES

- Material: Carbon Steel.
- Finish: Zinc Plated.
- Band with raised and rounded edges for tube/hose protection.

GENERAL APPLICATIONS

- Industrial, agricultural and domestic use.

Remarks:

Due to the complexity, variety and large number of particular specifications for each installation, along with the existence of diverse factors which can affect the working conditions and nature of the product, it is the responsibility of the end-user to carry out the necessary tests to ensure the proper functioning of the product in any specific application.

Product installation must be carried out and maintained following the good practice codes and/or updated technical standards.

Rev.0-05.23



Polígono Industrial ATUSA - Agurain S/N - 01200 Salvatierra (Alava) España
Tel.: (+34) 945 18 00 00 Fax : (+34) 945 30 01 53 e-mail: ventas@atusagroup.com
www.atusagroup.com