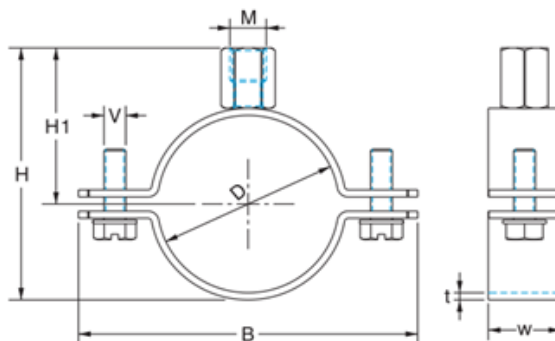


ABRAZADERA METÁLICA M8/M10 M8/M10 PIPE CLAMP



INFORMACIÓN TÉCNICA - TECHNICAL INFORMATION

COD.	Rosca Connecting thread	Rango de tubería Clamping range		Espesor banda Band thickness	DIMENSIONES - DIMENSIONS					Torsión Torsion	Carga Máx. Max. Load	Peso aprox. Weight approx.
	M	D (mm)	D (inch)	t (mm)	B (mm)	W (mm)	H1 (mm)	H (mm)	V	(Nm)	(kN)	(kg)
RFRMD022	M8 + M10	20-25	1/2"	2,0	62	20	27	40	M6 x 20	60	1,10	0,056
RFRMD028	M8 + M10	26-30	3/4"	2,0	65	20	31	47	M6 x 20	60	1,10	0,062
RFRMD035	M8 + M10	32-36	1"	2,0	71	20	35	54	M6 x 20	60	1,10	0,066
RFRMD040	M8 + M10	38-43	1 1/4"	2,0	80	20	36	56	M6 x 20	60	1,10	0,074
RFRMD048	M8 + M10	47-51	1 1/2"	2,0	90	20	41	63	M6 x 20	60	1,10	0,080
RFRMD054	M8 + M10	53-58	-	2,0	98	20	43	71	M6 x 20	60	1,10	0,086
RFRMD060	M8 + M10	60-64	2"	2,0	105	20	49	79	M6 x 20	60	1,40	0,090
RFRMD075	M8 + M10	75-80	2 1/2"	2,0	120	20	56	94	M6 x 20	60	1,40	0,104
RFRMD090	M8 + M10	87-92	3"	2,0	132	20	62	106	M6 x 20	60	1,40	0,114
RFRMD110	M8 + M10	107-112	-	2,0	153	20	72	126	M6 x 20	60	1,80	0,144
RFRMD115	M8 + M10	113-118	4"	2,5	160	20	75	132	M6 x 20	60	1,80	0,186
RFRMD125	M8 + M10	125-130	-	2,5	171	20	80	144	M6 x 20	60	1,80	0,158
RFRMD140	M8 + M10	138-142	5"	2,5	182	20	87	157	M6 x 20	60	1,80	0,222
RFRMD160	M8 + M10	159-166	6"	2,5	206	20	99	178	M6 x 20	60	2,10	0,196
RFRMD200	M8 + M10	200-212	-	2,5	253	20	120	222	M6 x 20	60	2,10	0,228
RFRMD250	M8 + M10	248-252	-	2,5	295	20	144	268	M6 x 20	60	2,10	0,282
RFRMD315	M8 + M10	312-318	-	2,5	362	20	170	331	M6 x 20	60	2,40	0,050

CARACTERÍSTICAS BÁSICAS

- Material: Acero al carbono - Q235.
- Acabado: Zincado (3-5 µm).
- Tuerca combinada M8+M10 con 6 puntos de soldadura para una mayor resistencia.
- Tornillos de apriete asegurados con arandelas de plástico para evitar su caída durante su apertura.
- Apriete de tornillos con cruz combinada, conveniente para el atornillador eléctrico.

APLICACIONES GENERALES

- Fijación de tuberías de desagüe, bajantes en PVC, tubos de plástico.
- Válidas para instalaciones horizontales, verticales y suspendidas.

Observaciones:

Dada la complejidad, variedad y gran cantidad de especificaciones particulares de cada instalación, en conjunción con la existencia de diversos factores que pueden afectar a las condiciones de trabajo y naturaleza del producto, es responsabilidad del usuario final realizar los ensayos necesarios para garantizar el correcto funcionamiento del producto en cada aplicación concreta.

La instalación del producto deberá realizarse y mantenerse siguiendo códigos de buena práctica y/o estándares existentes.

Nota : Debido al constante desarrollo de nuestros productos, los datos suministrados pueden ser alterados sin previo aviso.

Note : Due to the continuous development of our products, specifications may be changed without notification at any time.

BASIC FEATURES

- Material: Carbon Steel - Q235.
- Finish: Zinc Plated (3-5 µm).
- M8+M10 combined nut with 6 welding points for extra strength.
- Clamping screws secured with plastic washers to prevent them from falling out during opening.
- Screw tightening with combined cross, suitable for electric screwdriver.

GENERAL APPLICATIONS

- Fixing of drainage pipes, PVC downpipes, plastic pipes.
- Valid for horizontal, vertical and suspended installations.

Remarks:

Due to the complexity, variety and large number of particular specifications for each installation, along with the existence of diverse factors which can affect the working conditions and nature of the product, it is the responsibility of the end-user to carry out the necessary tests to ensure the proper functioning of the product in any specific application.

Product installation must be carried out and maintained following the good practice codes and/or updated technical standards.

Rev.0-05.23

