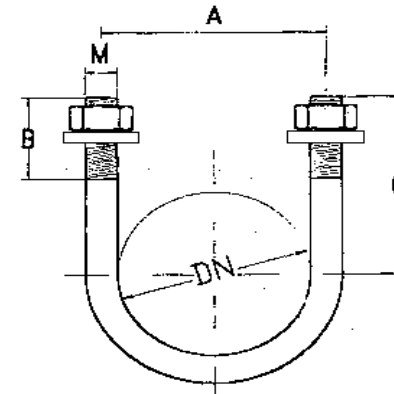


# ABARCÓN EN "U"

Con 2 tuercas DIN 934-8 y 2 arandelas DIN 125.

M6y M8 con las tuercas y arandelas colocadas.

Acero zincado.



Dimensión Tubo		Rosca	Dimensiones			Caja Pequeña	Caja Atusa
Pulgadas	mm.		A	B	C		
3/8	17.1	M6	24	16	23	200	1200
1/2	21.3	M6	28	17	25	200	1200
3/4	26.9	M6	34	19	31	150	900
1	33.7	M6	41	24	39	125	750
1 1/4	42.4	M6	49	24	44	100	600
1 1/2	48.3	M8	57	26	48	50	300
2	60.3	M8	70	35	53	50	300
2 1/2	76.1	M8	85	35	71	25	150
3	88.9	M8	102	35	76	25	125
3 1/2	101.6	M10	114	35	82	20	120
4	114.3	M10	127	35	87	20	100
5	139.7	M10	154	40	105	20	100
6	168.3	M10	181	40	118	15	75
8	219.1	M10	232	40	144	10	50
10	273.0	M10	286	40	171		10
12	323.9	M14	341	60	209		10
14	355.6	M14	372	60	234		10