

PE KNT 001

Actuador KNX de 2 canales Conmutación ó 1 canal Persianas con 4 Entradas

Descripción

- Actuador de Conmutación KNX configurable como:
 - Actuador de persianas/toldos de un canal de salida.
 - Actuador de conmutación de dos canales de salida independientes.
- En caso de ser configurado como 1 canal de persianas/toldos, se dispone de las siguientes alarmas y funciones: alarma por Viento, alarma por Lluvia, alarma por Helada, función Protección Solar, función Escena y función Forzado.
- Si se configura como 2 canales independientes, se dispone de las siguientes funciones por cada canal: Temporización, Valor Prefijado, Escena, Lógica, Forzado y Umbral.
- Dispone de 4 entradas Analógico/Digitales, las cuales pueden configurarse de forma independiente como: Interruptor, Interruptor/Regulador, Interruptor Múltiple, Interruptor Secuencial, Control Persiana, Control Escena, Valor Fijo/Forzado, Contador y Sensor Temperatura.
- Permite habilitar y configurar hasta 4 Termostatos independientes.
- Capacidad máxima de hasta 16A por canal.
- Dispone de terminal de conexión estándar KNX PT1.
- Acoplador de Bus KNX (BCU) incorporado.
- Programación y puesta en marcha mediante ETS5.

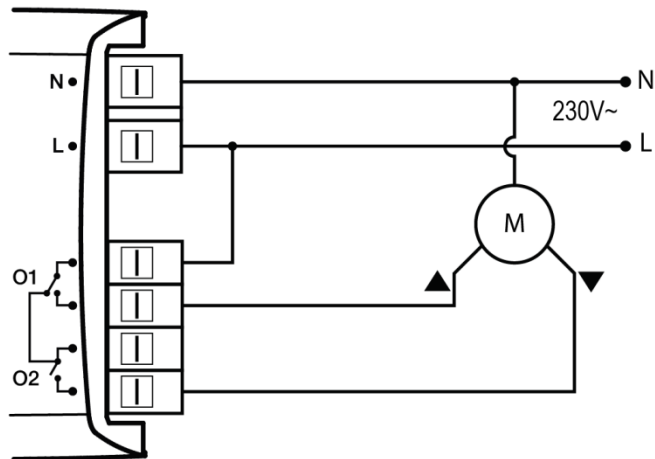


Datos Técnicos

Referencia	PE KNT 001
Tensión Nominal Externa	230V~ 50Hz
Alimentación desde el Bus	21 ~ 32Vcc
Programación a través de	ETS5 ó versiones posteriores
Medio KNX	PT1
Capacidad Máxima	16A por canal
Canales de salida	1 Persianas ó 2 Conmutación
Puesta en Marcha	System Mode
Nº Entradas	4
Motores	700VA
Dimensiones	120 x 53 x 35mm
Temperatura de Funcionamiento	-5°C ~ +45°C
Protección Ambiental	IP20, según EN60529
De acuerdo a las Directivas	Seguridad 73/23/EEC EMC 204/108/EC
De acuerdo a las Normas	KNX Standard 2.0 EN60669-1, 2-1, 2-3

Esquemas de Conexión

· Como 1 canal de Persianas:



· Como 2 canales de Conmutación:

