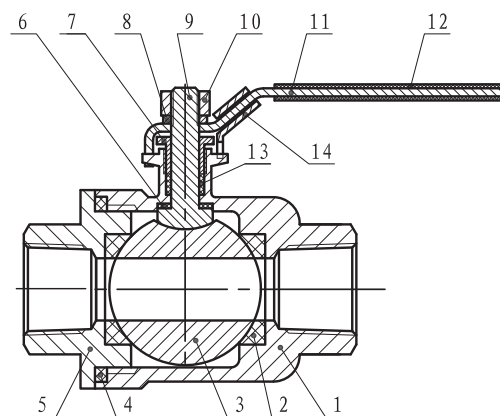


VÁLVULA DE ESFERA 2 CUERPOS INOXIDABLE H/H

2 PIECES STAINLESS STEEL BALL VALVE F/F



DESCRIPCIÓN COMPONENTES - COMPONENTS DESCRIPTION

Ítem	Descripción - Description	Material - Material
1	Cuerpo - Body	Acero Inoxidable - Stainless Steel AISI 316-1.4401
2	Asiento bola - Ball seat	PTFE+15%GF
3	Bola - Ball	Acero Inoxidable - Stainless Steel AISI 316-1.4401
4	Junta cuerpo - Body seal	PTFE
5	Contra cuerpo - Locking body	Acero Inoxidable - Stainless Steel AISI 316-1.4401
6	Asiento cuerpo - Body seat	PTFE
7	Tuerca prensado - Stem packing	Acero Inoxidable - Stainless Steel AISI 304-1.4301
8	Anilla plana - Flat ring	Acero Inoxidable - Stainless Steel AISI 304-1.4301
9	Eje - Stem	Acero Inoxidable - Stainless Steel AISI 316-1.4401
10	Tuerca - Nut	Acero Inoxidable - Stainless Steel AISI 304-1.4301
11	Maneta - Handle	Acero Inoxidable - Stainless Steel AISI 304-1.4301
12	Recubrimiento maneta - Handle sleeve	PVC azul - Blue PVC
13	Anillo prensado - Friction ring	PTFE
14	Bloqueo de maneta - Handle lock	Acero Inoxidable - Stainless Steel AISI 304-1.4301

CARACTERÍSTICAS BÁSICAS

- Válvula de esfera H/H.
- Construcción en acero inoxidable CF8M (AISI 316).
- Presión máxima de ejercicio: PN 63 de 1/4" a 2" y PN 40 de 2 1/2" a 4" (ver tabla y gráfico).
- Temperatura de servicio: -20 °C a 180 °C (ver gráfico).
- Extremos roscados según UNE-EN 10226-1 y ISO 7-1.
- Mando manual por palanca con sistema de bloqueo.
- Maneta en AISI 304 recubierta de PVC azul.
- Ideal para el transporte de agua, gas y aceites.

APLICACIONES GENERALES

- Industria química, alimentaria, térmica y farmacéutica.
- Líneas de agua, gas, vapor, condensados y aceites.

Observaciones:

Dada la complejidad, variedad y gran cantidad de especificaciones particulares de cada instalación, en conjunción con la existencia de diversos factores que pueden afectar a las condiciones de trabajo y naturaleza del producto, es responsabilidad del usuario final realizar los ensayos necesarios para garantizar el correcto funcionamiento del producto en cada aplicación concreta.

La instalación del producto deberá realizarse y mantenerse siguiendo códigos de buena práctica y/o estándares existentes.

BASIC FEATURES

- Ball valve F/F.
- Made in CF8M (AISI 316).
- Maximum working pressure: PN 63 from 1/4" to 2" and PN 40 from 2 1/2" to 4" (see table and graphic).
- Working temperature: -20 °C to 180 °C (see graphic).
- Female threads ends according to EN 10226-1 and ISO 7-1.
- Device locking system.
- Handle in AISI 304 with blue PVC sleeve.
- Ideal for water, air, oil and gas applications.

GENERAL APPLICATIONS

- Chemical, food, thermal and pharmaceutical industries.
- Water lines, gas, steam, condensates and oils.

Remarks:

Due to the complexity, variety and large number of particular specifications for each installation, along with the existence of diverse factors which can affect the working conditions and nature of the product, it is the responsibility of the end-user to carry out the necessary tests to ensure the proper functioning of the product in any specific application.

Product installation must be carried out and maintained following the good practice codes and/or updated technical standards.

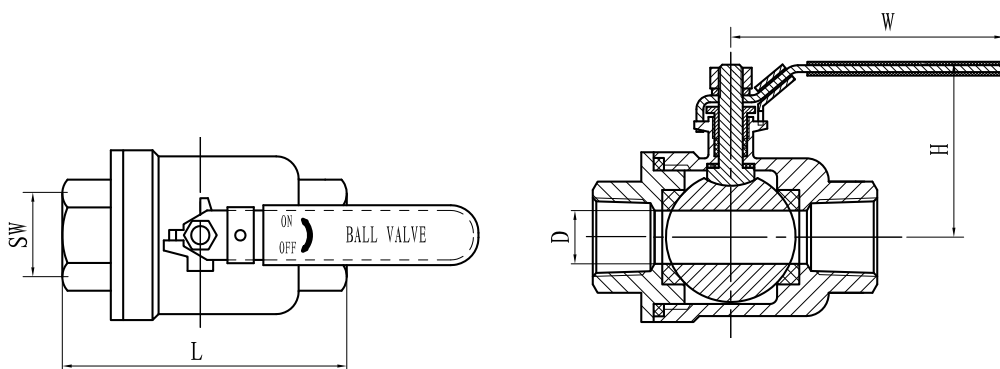
Rev.5-11.22

1/3



VÁLVULA DE ESFERA 2 CUERPOS INOXIDABLE H/H

2 PIECES STAINLESS STEEL BALL VALVE F/F



INFORMACIÓN TÉCNICA - TECHNICAL INFORMATION

R (inches)	COD.	PN	DIMENSIONES - DIMENSIONS					Peso aprox. Weight approx. (kg)
			D (mm)	L (mm)	H (mm)	SW (mm)	W (mm)	
1/4"	IVB20061	63	12,5	49	47	17	100	0,21
3/8"	IVB20062	63	12,5	49	47	21	100	0,22
1/2"	IVB20063	63	15	56	48	25,5	102	0,26
3/4"	IVB20064	63	20	64,5	59	31	112	0,40
1"	IVB20065	63	25	78	56	38	120	0,58
1 1/4"	IVB20066	63	32	88	68	48	135	1,01
1 1/2"	IVB20067	63	38	96,5	83	55	148	1,40
2"	IVB20068	63	50	116,5	99	68	165	2,10
2 1/2"	IVB20069	40	65	146,5	128	83,5	235	4,53
3"	IVB2006A	40	76	168	135	99	235	6,48
4"	IVB2006C	40	94	214	172	124	308	12,07

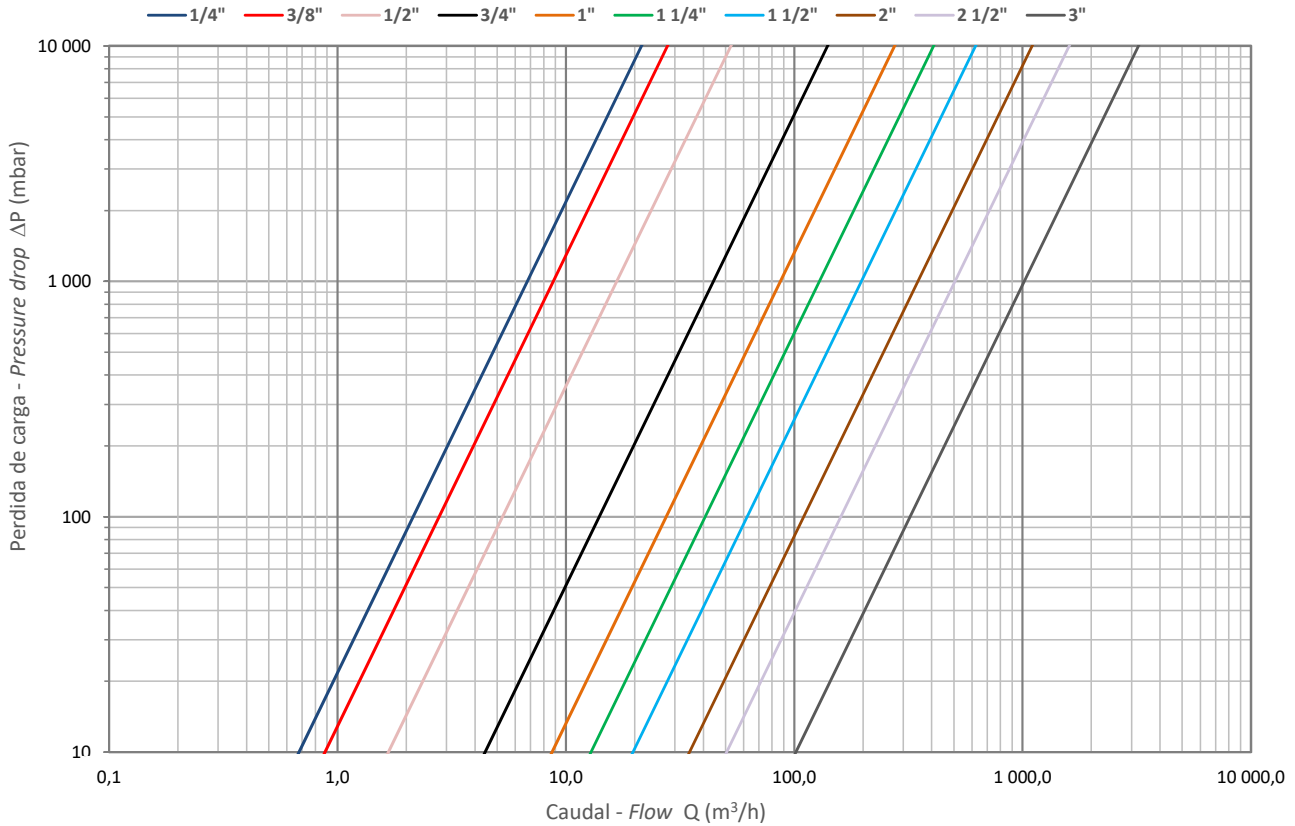
VÁLVULA DE ESFERA 2 CUERPOS INOXIDABLE H/H

2 PIECES STAINLESS STEEL BALL VALVE F/F



DIAGRAMA PÉRDIDAS DE CARGA / HEAD LOSS CHART

(Agua en flujo horizontal a 20 °C / Water in horizontal flow at 20 °C)



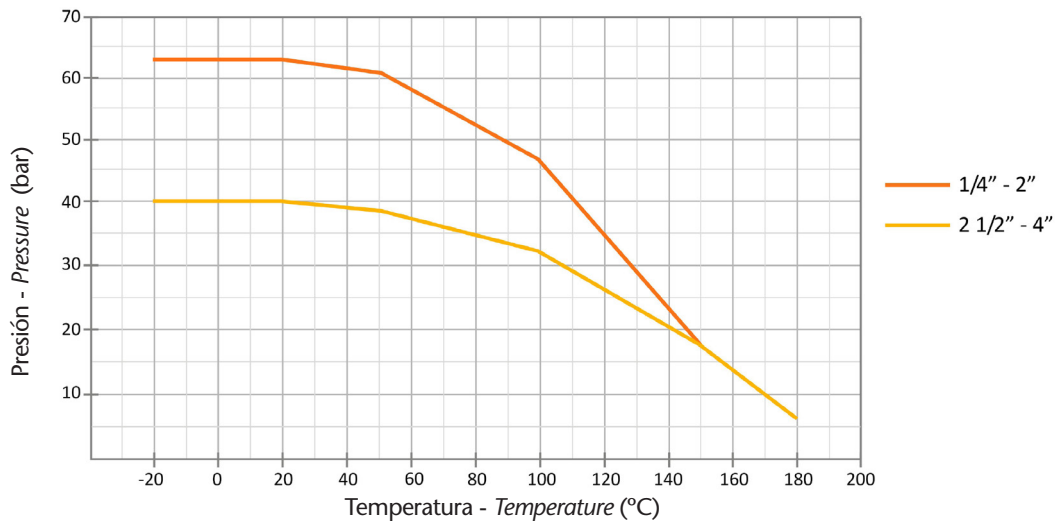
Nota: 1 mca = 100 mbar

Medida - Size (inches)	1/4"	3/8"	1/2"	3/4"	1"	1 1/4"	1 1/2"	2"	2 1/2"	3"
Diámetro nominal - Nominal size DN	8	10	15	20	25	32	40	50	65	80
Coefficiente de caudal - Flow coefficient Kv	6,78	8,81	16,7	44,3	87,0	129	197	348	506	1017

Kv: coeficiente que expresa el caudal circulante (expresado en m³/h) a través de la válvula generando una caída de presión a su paso de 1 bar (1000 mbar)

Kv: is the rate of flow (in cubic metres per hour) at a pressure drop of 1 bar (1000 mbar) through the valve

DIAGRAMA PRESIÓN - TEMPERATURA / PRESSURE - TEMPERATURE DIAGRAM



Nota: Debido al constante desarrollo de nuestros productos, los datos suministrados pueden ser alterados sin previo aviso.

Note: Due to the continuous development of our products, specifications may be changed without notification at any time.

Rev.S-11.22
3/3

