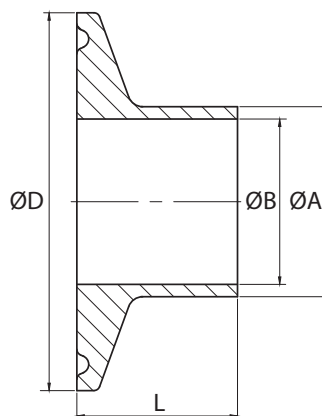


CASQUILLO CLAMP PARA SOLDAR ACERO INOXIDABLE AISI 316L

WELDING FERRULE STAINLESS STEEL AISI 316L



AISI 316L



INFORMACIÓN TÉCNICA - TECHNICAL INFORMATION

Designación - Designation			Norma de aplicación Application standard	DIMENSIONES - DIMENSIONS				Peso aprox. Weight approx. (g)	
COD.	Tubo de Acero Steel tube			Diámetro entronque Collar diameter	Diámetro interior Bore diameter	Diámetro exterior Outside diameter	Longitud Length		
	DN	NPS		Ød (mm)	ØD (mm)	ØB (mm)	ØA (mm)		L (mm)
IRCC6009 ¹⁾		1/2"	12,7	3-A / ASME BPE	25,4	9,4	12,7	28,6	23
IRCC6010 ²⁾	10		12,0	EHEDG / DIN 32676	34,0	9,0	12,0	21,5	35
IRCC6015 ²⁾	15		18,0	EHEDG / DIN 32676	34,0	15,0	18,0	21,5	33
IRCC6016 ¹⁾		3/4"	19,05	3-A / ASME BPE	25,4	15,8	19,0	28,6	25
IRCC6020 ²⁾	20		22,0	EHEDG / DIN 32676	34,0	19,0	22,0	21,5	30
IRCC6022 ¹⁾		1"	25,4	3-A / ASME BPE	50,5	22,1	25,4	28,6	84
IRCC6025 ²⁾	25		28,0	EHEDG / DIN 32676	50,5	25,0	28,0	21,5	70
IRCC6032 ²⁾	32		34,0	EHEDG / DIN 32676	50,5	31,0	34,0	21,5	60
IRCC6035 ¹⁾		1 1/2"	38,1	3-A / ASME BPE	50,5	34,8	38,1	28,6	67
IRCC6040 ²⁾	40		40,0	EHEDG / DIN 32676	50,5	37,0	40,0	21,5	50
IRCC6048 ¹⁾		2"	50,8	3-A / ASME BPE	64,0	47,5	50,8	28,6	93
IRCC6050 ²⁾	50		52,0	EHEDG / DIN 32676	64,0	49,0	52,0	21,5	72
IRCC6060 ¹⁾		2 1/2"	63,5	3-A / ASME BPE	77,5	60,2	63,5	28,6	119
IRCC6065 ²⁾	65		70,0	EHEDG / DIN 32676	91,0	66,0	70,0	21,5	166
IRCC6073 ¹⁾		3"	76,2	3-A / ASME BPE	91,0	72,9	76,2	28,6	145
IRCC6080 ²⁾	80		85,0	EHEDG / DIN 32676	106,0	81,0	85,0	21,5	196
IRCC6097 ¹⁾		4"	101,6	3-A / ASME BPE	119,0	97,4	101,6	28,6	245
IRCC6100 ²⁾	100		104,0	EHEDG / DIN 32676	119,0	100,0	104,0	21,5	188

CARACTERÍSTICAS BÁSICAS

- Fabricada en Acero Inoxidable AISI 316L.
- Pulido sanitario ($Ra \leq 0,8 \mu m$).
- Presión máxima de trabajo: PN 10.

Observaciones:

- ¹⁾ Fabricados según ASME BPE (longitud tipo B) y BS 4825-3. Compatibles con tubos inoxidables según ASME BPE y BS 4825-1 o equivalentes.
- ²⁾ Fabricados según DIN 32676 y ISO 2852. Compatibles con tubos inoxidables según UNE-EN 10357 (Series A y B) y DIN 11850 (Series 1 y 2) o equivalente.

APLICACIONES GENERALES

- Industrias Farmacéutica, Alimentaria, Petrolera, Lácteos, Bebidas, Cosméticos, Químicas, Biotecnología, etc.

BASIC FEATURES

- Made of Stainless Steel AISI 316L.
- Sanitary polish ($Ra \leq 0,8 \mu m$).
- Maximum working pressure: PN 10.

Remarks:

- ¹⁾ Made according to ASME BPE (type B length) and BS 4825-3. Compatible with stainless steel pipes according to ASME BPE and BS 4825-1 or equivalent.
- ²⁾ Made according to DIN 32676 and ISO 2852. Compatible with stainless steel pipes according to EN 10357 (Series A and B) and DIN 11850 (Series 1 and 2) or equivalent.

GENERAL APPLICATIONS

- Pharmaceutical, Food, Petroleum, Dairy, Beverage, Cosmetic and Chemical industries, Biotechnology, etc.

Rev.1-09.20

1/2



Polígono Industrial ATUSA - Agurain S/N - 01200 Salvatierra (Alava) España
Tel.: (+34) 945 18 00 00 Fax : (+34) 945 30 01 53 e-mail: ventas@atusagroup.com
www.atusagroup.com

CASQUILLO CLAMP PARA SOLDAR ACERO INOXIDABLE AISI 316L WELDING FERRULE STAINLESS STEEL AISI 316L



Observaciones:

Dada la complejidad, variedad y gran cantidad de especificaciones particulares de cada instalación, en conjunción con la existencia de diversos factores que pueden afectar a las condiciones de trabajo y naturaleza del producto, es responsabilidad del usuario final realizar los ensayos necesarios para garantizar el correcto funcionamiento del producto en cada aplicación concreta.

La instalación del producto deberá realizarse y mantenerse siguiendo códigos de buena práctica y/o estándares existentes.

Remarks:

Due to the complexity, variety and large number of particular specifications for each installation, along with the existence of diverse factors which can affect the working conditions and nature of the product, it is the responsibility of the end-user to carry out the necessary tests to ensure the proper functioning of the product in any specific application.

Product installation must be carried out and maintained following the good practice codes and/or updated technical standards.

Nota : Debido al constante desarrollo de nuestros productos, los datos suministrados pueden ser alterados sin previo aviso.

Note : Due to the continuous development of our products, specifications may be changed without notification at any time.

Rev.1-09.20

2/2



Polígono Industrial ATUSA - Agurain S/N - 01200 Salvatierra (Alava) España
Tel.: (+34) 945 18 00 00 Fax : (+34) 945 30 01 53 e-mail: ventas@atusagroup.com
www.atusagroup.com