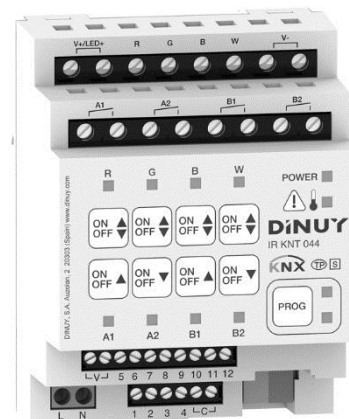


## IR KNT 044

### Actuador Multifunción KNX de 4 Canales On/Off + 4 Canales Regulación PWM + 12 Entradas

#### Descripción

- Actuador Multifunción Master Room KNX que puede funcionar como:
  - Actuador de Conmutación On/Off de 4 canales de salida Q
  - Actuador de Persianas/Toldos de 2 canales de salida Q
  - Actuador de Fan-Coil de 2 tubos, Válvula On/Off y 3 Velocidades Y
  - Actuador de Regulación de 4 canales para Tiras LED RGBW o Monocolor
- Incorpora 12 Entradas:
  - 8 Entradas Binarias de larga distancia (200m): permiten la conexión de un pulsador, interruptor o sensor binario convencional, libre de tensión.
  - 4 Entradas Binarias/Analógicas: permiten la conexión de un pulsador, interruptor o sensor binario convencional, libre de tensión, una sonda de temperatura DINUY (ST KNT 001 o ST KNT 002) e incluso, 2 Detectores de Movimiento (DM KNT 004) por cada Entrada.
- Gran capacidad de carga en las salidas On/Off, incorporando relés de 16A, así como un control del paso por cero, lo que permite conmutar grandes cargas, incluso capacitivas.
- Incorpora una botonera frontal para el control manual independiente de cada salida, así como LEDs indicadores de estado.
- Permite habilitar y configurar hasta 4 Termostatos de Calentamiento y/o Enfriamiento independientes.
- Incorpora 8 Funciones Lógicas, Control Centralizado, Escenas, Función Tiempo, etc.
- Montaje en carril DIN, 4 módulos de anchura.
- Programación y puesta en marcha mediante ETS5 o versiones posteriores.

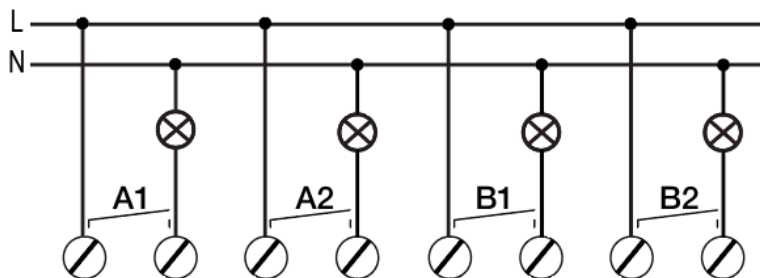


## Datos Técnicos

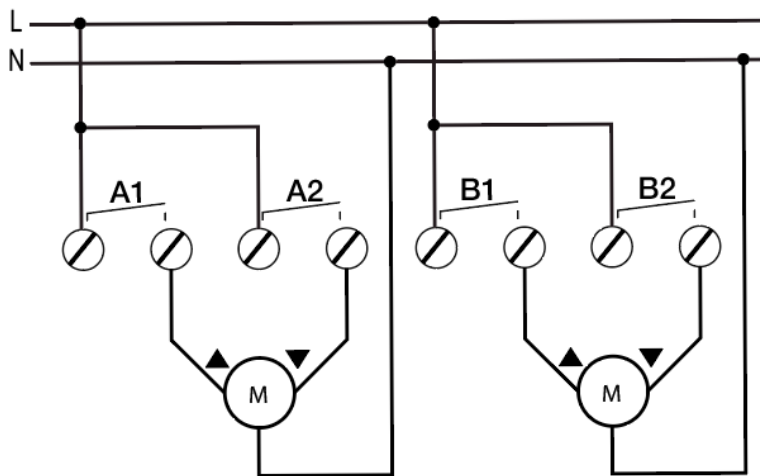
KNX	Alimentación	21 ~ 32Vcc
	Consumo	< 7mA
	Conexión al Bus	Mediante terminal de conexión
	Programación a través de	ETS5 o superior
	Medio KNX	PT I
	Puesta en marcha	System Mode
Entradas	Número de Entradas	4 Entradas Binarias + 8 Entradas Binarias/Analógicas
	Tipo	Binarias o Analógicas
	Longitud máxima de cable	Entradas Binarias: <200m Entradas Analógicas: <10m
	Función Entrada Binaria	Conexión de un pulsador, interruptor o sensor binario convencional
	Función Entrada Binaria/Analógica	Conexión de un pulsador, interruptor o sensor binario convencional, una Sonda de Temperatura DINUY (ST KNT 001 o ST KNT 002) o 2 Detectores de Movimiento (DM KNT 004) por cada Entrada
	Tensión escaneo	20Vcc
	Corriente de entrada	0,5mA
Salidas On/Off	Canales	4 Conmutación On/Off o 2 Persianas/Toldos o 1 Fan-Coil de 2 Tubos
	Alimentación	230V 50Hz
	Carga Lámparas LED Incandescencia Motores	16A / 250V~ por canal 400W 3000W 700VA
	Carga Máxima Total	40A
	Tensión aislamiento	4KV <sub>CA</sub> (tensión alimentación/bus)
	Sección cable	≤ 2,5mm <sup>2</sup>
	Salidas Regulación	Válidas para
Alimentación		12Vcc .. 48Vcc
Carga Máxima por Canal		5A
Carga Máxima Total		20A
Dimensiones	4 módulos de anchura (70mm)	
Temperatura funcionamiento	-5°C ~ +45°C	
Temperatura almacenamiento	-30°C ~ +70°C	
Grado protección	IP20 (EN60529)	
De acuerdo a las Directivas	Seguridad 73/23/EEC // Comp. Electromagn. 204/108/EC	
De acuerdo a las Normas	KNX Standard 2.0 // EN60669-1, 2-1 y 2-3	
Certificación	KNX	

Esquemas de Conexión

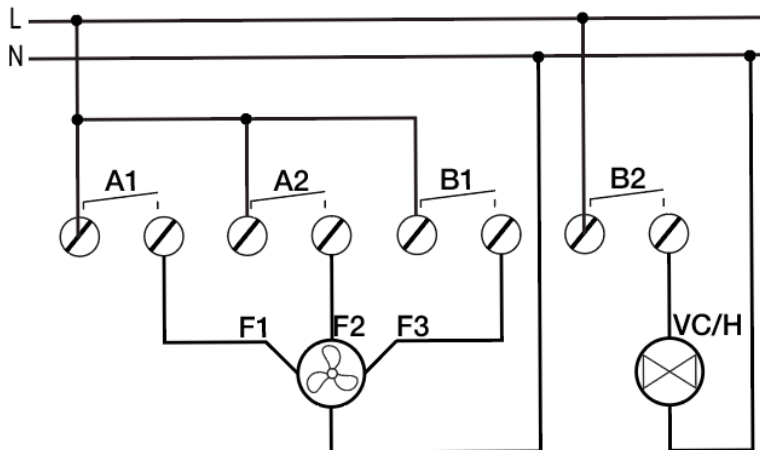
· Conexión de las Salidas de Conmutación en modo On/Off:



· Conexión de las Salidas de Relé en modo Control de Persianas:



· Conexión de las Salidas de Relé en modo Control de Fan-Coil:



· Conexión Entradas:

