

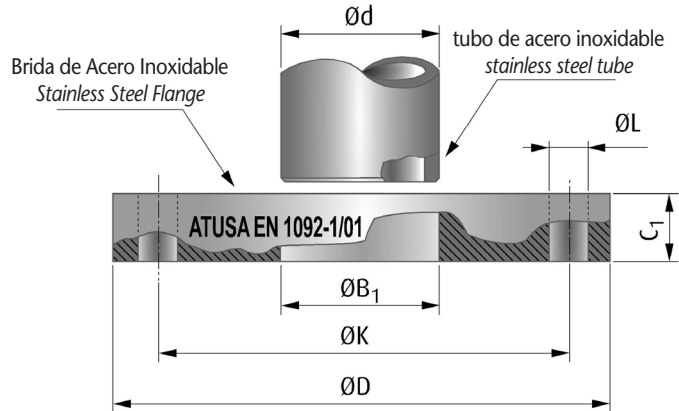
BRIDA PLANA INOXIDABLE FORJADA EN 1092-1 Tipo 01 - PN 10/16/40 STAINLESS STEEL FORGED PLATE FLANGE EN 1092-1 Type 01 - PN 10/16/40



PN 10/16/40

AISI 304L

**GAMA MILIMÉTRICA
MILLIMETRIC RANGE**



INFORMACIÓN TÉCNICA - TECHNICAL INFORMATION

Designación - Designation				Brida - Flange						Tornillos - Bolting		Peso aprox. Weight approx. (kg)
COD.	Tubo de Acero Steel tube			PN	Diámetro exterior Outside diameter ØD (mm)	Diámetro del círculo para tornillos Diameter of bolt circle ØK (mm)	Diámetro para tornillo Diameter of bolt hole ØL (mm)	Diámetro interior Bore diameter ØB1 (mm)	Espesor Thickness C1 (mm)	Número Number nr (n°)	Diámetro Diameter Ø (mm)	
	DN	NPS	Ød (mm)									
IM414015	15	1/2"	18	40	95 ± 2,0	65 ± 1,0	14 +1,0/0	18,5 ± 0,5/0	14 +1,0/-1,3	4	M12	0,71
IM414020	20	3/4"	23	40	105 ± 2,0	75 ± 1,0	14 +1,0/0	23,5 ± 0,5/0	16 +1,0/-1,3	4	M12	0,99
IM414025	25	1"	28	40	115 ± 2,0	85 ± 1,0	14 +1,0/0	28,5 ± 0,5/0	16 +1,0/-1,3	4	M12	1,20
IM414032	32	1 1/4"	38	40	140 ± 2,0	100 ± 1,0	18 +1,0/0	38,5 ± 0,5/0	18 +1,0/-1,3	4	M16	2,14
IM414040	40	1 1/2"	43	40	150 ± 2,0	110 ± 1,0	18 +1,0/0	43,5 ± 0,5/0	18 +1,0/-1,3	4	M16	2,39
IM416050	50	2"	53	40	165 ± 2,0	125 ± 1,0	18 +1,0/0	53,5 ± 0,5/0	20 ± 1,5	4	M16	3,23
IM416065*	65	2 1/2"	73	16	185 ± 2,0	145 ± 1,0	18 +1,0/0	73,7 ± 0,5/0	18 +1,0/-1,3	4	M16	3,47
IM416080	80	3"	84	16	200 ± 2,0	160 ± 1,0	18 +1,0/0	84,7 ± 0,5/0	20 ± 1,5	8	M16	3,85
IM416100	100	4"	104	16	220 ± 2,0	180 ± 1,0	18 +1,0/0	104,8 ± 0,5/0	22 ± 1,5	8	M16	5,28
IM416125	125	5"	129	16	250 ± 2,0	210 ± 1,0	18 +1,0/0	130,0 +1,0/0	22 ± 1,5	8	M16	5,97
IM416150	150	6"	154	16	285 ± 2,0	240 ± 1,0	22 +1,0/0	156,0 +1,0/0	24 ± 1,5	8	M20	8,67
IM416200	200	8"	204	16	340 ± 3,0	295 ± 1,0	22 +1,0/0	206,0 +1,0/0	26 ± 1,5	12	M20	9,23
IM411200	200	8"	204	10	340 ± 3,0	295 ± 1,0	22 +1,0/0	206,0 +1,0/0	24 ± 1,5	8	M20	10,44
IM416250	250	10"	254	16	405 ± 3,0	355 ± 1,0	26 +1,0/0	256,0 +1,0/0	29 ± 1,5	12	M24	13,40
IM411250	250	10"	254	10	395 ± 3,0	350 ± 1,0	22 +1,0/0	256,0 +1,0/0	26 ± 1,5	12	M20	14,12
IM416300	300	12"	304	16	460 ± 3,0	410 ± 1,0	26 +1,0/0	307,0 +1,0/0	32 ± 1,5	12	M24	17,40
IM411300	300	12"	304	10	445 ± 3,0	400 ± 1,0	22 +1,0/0	307,0 +1,0/0	26 ± 1,5	12	M20	16,18

* Conforme DIN 2576 - According to DIN 2576.

CARACTERÍSTICAS BÁSICAS

- Brida conforme UNE-EN 1092-1 Tipo 01 y diámetro interior compatible con tubos inoxidables según UNE-EN ISO 1127.
- Material: Acero Inoxidable X2CrNi18-9 / 1.4307 (AISI 304L) conforme a UNE-EN 10222-5.
- Tipo de refrentado: Tipo A, Cara Plana.
- Todas las instalaciones deben cumplir los valores P-T según los requisitos legales especificados.
- Marcado: ATUSA; EN 1092-1/01; DN/Ød; MATERIAL; PN; N° COLADA.

APLICACIONES GENERALES

- Sistemas de aguas generales e instalaciones de Agua Potable.
- Plantas de abastecimiento, bombeo y acometidas de aguas.
- Aplicaciones industriales de agua, gas, vapor, condensados y aceites.
- Instalaciones Contra Incendios y aire comprimido.
- Industria química, alimentaria, térmica y farmacéutica.

BASIC FEATURES

- Flange according to EN 1092-1 Type 01 and compatible with stainless steel pipes according to EN ISO 1127.
- Material: Stainless Steel X2CrNi18-9 / 1.4307 (AISI 304L) according to EN 10222-5.
- Flange facing type: Type A, Flat Face.
- All installations has to meet the P-T values specified in the legal requirements.
- Marking: ATUSA; EN 1092-1/01; DN/Ød; MATERIAL; PN; HEAT Number.

GENERAL APPLICATIONS

- Water systems and installations of Water for Human consumption.
- Water supply, pumping and connection plants.
- Industrial applications of water, gas, steam, condensates and oils.
- Fire Fighting Installations and compressed air.
- Chemical, food, thermal and pharmaceutical industries.

Rev.2-10.21
1/2



Polígono Industrial ATUSA - Agurain S/N - 01200 Salvatierra (Alava) España
Tel.: (+34) 945 18 00 00 Fax : (+34) 945 30 01 53 e-mail: ventas@atusagroup.com
www.atusagroup.com

BRIDA PLANA INOXIDABLE FORJADA EN 1092-1 Tipo 01 - PN 10/16/40
STAINLESS STEEL FORGED PLATE FLANGE EN 1092-1 Type 01 - PN 10/16/40



Observaciones:

Dada la complejidad, variedad y gran cantidad de especificaciones particulares de cada instalación, en conjunción con la existencia de diversos factores que pueden afectar a las condiciones de trabajo y naturaleza del producto, es responsabilidad del usuario final realizar los ensayos necesarios para garantizar el correcto funcionamiento del producto en cada aplicación concreta.

La instalación del producto deberá realizarse y mantenerse siguiendo códigos de buena práctica y/o estándares existentes.

Remarks:

Due to the complexity, variety and large number of particular specifications for each installation, along with the existence of diverse factors which can affect the working conditions and nature of the product, it is the responsibility of the end-user to carry out the necessary tests to ensure the proper functioning of the product in any specific application.

Product installation must be carried out and maintained following the good practice codes and/or updated technical standards.

Nota : Debido al constante desarrollo de nuestros productos, los datos suministrados pueden ser alterados sin previo aviso.

Note : Due to the continuous development of our products, specifications may be changed without notification at any time.

Rev.2-10.21

2/2



Polígono Industrial ATUSA - Agurain S/N - 01200 Salvatierra (Alava) España
Tel.: (+34) 945 18 00 00 Fax : (+34) 945 30 01 53 e-mail: ventas@atusagroup.com
www.atusagroup.com