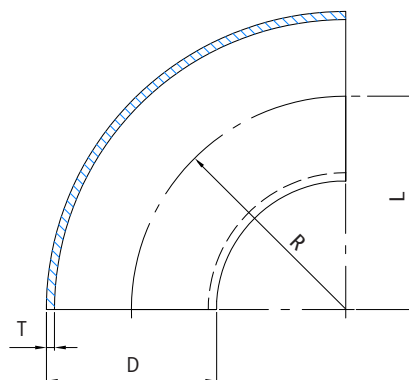




**AISI 316L**



### CARACTERÍSTICAS BÁSICAS

- Fabricadas en acero inoxidable AISI 316L.
- Según norma DIN 11852.
- Acabado: Pulido.
- Terminación superficie: interna  $Ra \leq 0,8 \mu\text{m}$ .
- Unión de tubos acero inoxidable según DIN 11850 y UNE-EN 10357.

### BASIC FEATURES

- Made of stainless steel AISI 316L.
- According to DIN 11852 standard.
- Ending: Polish.
- Internal surface finished  $Ra \leq 0,8 \mu\text{m}$ .
- Joining of stainless steel pipes according to DIN 11850 and EN 10357.

### INFORMACIÓN TÉCNICA - TECHNICAL INFORMATION

Designación - Designation				DIMENSIONES - DIMENSIONS				Peso aprox. Weight aprox. (g)
COD.	Tubo de Acero Steel tube			Diámetro exterior Outside diameter D (mm)	Espesor Thickness T (mm)	Distancia Centro-Extremo Center-to-End Dimension L (mm)	Radio Radius R (mm)	
	DN	NPS	Ø ext (mm)					
I2C96015	15	1/2"	19	19,0 ± 0,1	1,5 ± 0,2	35 ± 2	35	30
I2C96020	20	3/4"	23	23,0 ± 0,1	1,5 ± 0,2	40 ± 2	40	45
I2C96025	25	1"	29	29,0 ± 0,2	1,5 ± 0,2	50 ± 2	50	70
I2C96032	32	1 1/4"	35	35,0 ± 0,2	1,5 ± 0,2	55 ± 2	55	90
I2C96040	40	1 1/2"	41	41,0 ± 0,2	1,5 ± 0,2	60 ± 2	60	125
I2C96050	50	2"	53	53,0 ± 0,3	1,5 ± 0,2	70 ± 2	70	200

#### Observaciones:

Dada la complejidad, variedad y gran cantidad de especificaciones particulares de cada instalación, en conjunción con la existencia de diversos factores que pueden afectar a las condiciones de trabajo y naturaleza del producto, es responsabilidad del usuario final realizar los ensayos necesarios para garantizar el correcto funcionamiento del producto en cada aplicación concreta. La instalación del producto deberá realizarse y mantenerse siguiendo códigos de buena práctica y/o estándares existentes.

#### Remarks:

Due to the complexity, variety and large number of particular specifications for each installation, along with the existence of diverse factors which can affect the working conditions and nature of the product, it is the responsibility of the end-user to carry out the necessary tests to ensure the proper functioning of the product in any specific application. Product installation must be carried out and maintained following the good practice codes and/or updated technical standards.

Nota : Debido al constante desarrollo de nuestros productos, los datos suministrados pueden ser alterados sin previo aviso.

Note : Due to the continuous development of our products, specifications may be changed without notification at any time.

Rev.0-07.22

