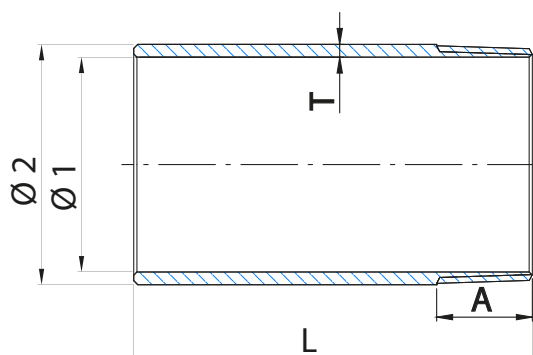


600

ACCESORIO INOXIDABLE ROSCADO - BOBINA ROSCADA A UN LADO
THREADED STAINLESS STEEL FITTING - WELDING NIPPLE


ISO 4144


INFORMACIÓN TÉCNICA - TECHNICAL INFORMATION

DN	COD.	DIMENSIONES - DIMENSIONS							Peso aprox. Weight approx. (kg)
		A (mm)	L (mm)	C (mm)	E (mm)	Ø 1 (mm)	Ø 2 (mm)	T (mm)	
1/8" x 30 mm	I6006000	11	30	0,5	1,0	6,0	10,0	2,00	0,010
1/4" x 30 mm	I6006001	11	30	0,5	1,5	9,6	14,0	2,20	0,015
3/8" x 30 mm	I6006002	12	30	0,5	1,5	12,6	17,2	2,30	0,020
1/2" x 35 mm	I6006003	15	35	0,5	1,8	15,86	21,4	2,77	0,030
3/4" x 40 mm	I6006004	17	40	0,5	1,8	20,96	26,7	2,87	0,055
1" x 40 mm	I6006005	20	40	0,5	2,2	26,64	33,4	3,38	0,080
1 1/4" x 50 mm	I6006006	21	50	0,5	2,2	35,08	42,2	3,56	0,115
1 1/2" x 50 mm	I6006007	21	50	0,5	2,2	40,94	48,3	3,68	0,130
2" x 50 mm	I6006008	26	50	0,75	2,2	52,58	60,4	3,91	0,180
2 1/2" x 60 mm	I6006009	28	60	0,75	2,2	62,78	76,0	3,65	0,330
3" x 70 mm	I600600A	31	70	0,75	2,2	77,92	88,9	4,05	0,450
4" x 80 mm	I600600C	35	80	0,75	2,2	102,56	114,3	4,50	0,850

CARACTERÍSTICAS BÁSICAS

- Fabricados en acero inoxidable 316 L partiendo de tubo soldado.
- Dimensiones de acuerdo al estándar ISO 4144.
- Rosca de unión según UNE-EN 10226-1 / ISO 7-1 (tipo R-Rp).
- Rango de temperatura de trabajo: -20 a 220 °C.
- Presión máxima de ejercicio: PN 20.

APLICACIONES GENERALES

- Agua, aire, vapor, aceites y diversos gases.

Observaciones:

Dada la complejidad, variedad y gran cantidad de especificaciones particulares de cada instalación, en conjunción con la existencia de diversos factores que pueden afectar a las condiciones de trabajo y naturaleza del producto, es responsabilidad del usuario final realizar los ensayos necesarios para garantizar el correcto funcionamiento del producto en cada aplicación concreta.

La instalación del producto deberá realizarse y mantenerse siguiendo códigos de buena práctica y/o estándares existentes.

BASIC FEATURES

- Made of AISI 316 L from welding pipe.
- Dimensions according to ISO 4144 standard.
- Threads according to EN 10226-1 / ISO 7-1 (type R-Rp).
- Working temperature range: -20 to 220 °C.
- Maximal working pressure: PN 20.

GENERAL APPLICATIONS

- Water, air, steam, oil and gas.

Remarks:

Due to the complexity, variety and large number of particular specifications for each installation, along with the existence of diverse factors which can affect the working conditions and nature of the product, it is the responsibility of the end-user to carry out the necessary tests to ensure the proper functioning of the product in any specific application.

Product installation must be carried out and maintained following the good practice codes and/or updated technical standards.

Nota : Debido al constante desarrollo de nuestros productos, los datos suministrados pueden ser alterados sin previo aviso.

Note : Due to the continuous development of our products, specifications may be changed without notification at any time.

Rev.2-07.20



Polígono Industrial ATUSA - Agurain S/N - 01200 Salvatierra (Alava) España
 Tel.: (+34) 945 18 00 00 Fax : (+34) 945 30 01 53 e-mail: ventas@atusagroup.com
www.atusagroup.com