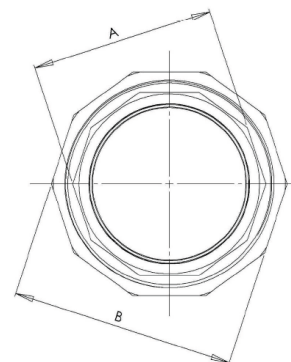
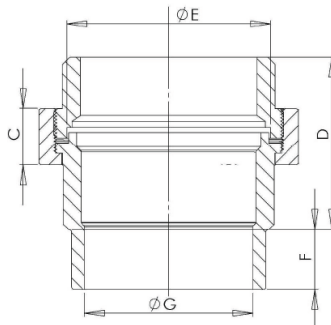


Fig. 331

**ACCESORIO INOXIDABLE ROSCADO - UNIÓN ASIENTO PLANO M/H**  
**THREADED STAINLESS STEEL FITTING - UNION FLAT SEAT M/F**


ISO 4144


**INFORMACIÓN TÉCNICA - TECHNICAL INFORMATION**

DN	COD.	DIMENSIONES - DIMENSIONS							Peso aprox. Weight approx. (kg)
		A (mm)	B (mm)	C (mm)	D (mm)	E (mm)	F (mm)	G (mm)	
1/4"	I3316001	17,0	31,0	13,8	34,5	17,5	14,0	8,5	0,085
3/8"	I3316002	21,5	33,5	15,0	37,0	20,5	14,0	11,5	0,110
1/2"	I3316003	24,0	37,0	16,5	40,6	25,0	17,5	15,0	0,150
3/4"	I3316004	30,3	46,0	18,0	43,5	32,0	20,0	20,0	0,230
1"	I3316005	37,0	52,3	20,4	51,5	38,0	21,0	26,0	0,305
1 1/4"	I3316006	46,5	65,0	22,5	54,5	48,0	23,5	34,5	0,460
1 1/2"	I3316007	53,0	69,0	24,0	58,0	54,5	21,0	40,0	0,560
2"	I3316008	64,0	80,6	27,0	66,0	68,0	24,5	50,7	0,855
2 1/2"	I3316009	82,0	108,0	29,5	75,3	85,0	32,0	64,0	1,540
3"	I331600A	95,0	120,5	31,0	83,3	96,0	35,0	78,0	2,040
4"	I331600C	121,0	148,5	34,0	110,3	123,0	36,0	101,0	3,390

**CARACTERÍSTICAS BÁSICAS**

- Fabricados en acero inoxidable austenítico de calidad AISI 316 con tratamiento térmico normalizado.
- Método de fabricación: Fusión.
- Dimensiones de acuerdo al estándar ISO 4144.
- Rosca de unión según UNE-EN 10226-1 / ISO 7-1 (tipo R-Rp).
- Rango de temperatura de trabajo: -20 a 220 °C.
- Presión máxima de ejercicio: PN 20.
- Junta PTFE incluida.

**APLICACIONES GENERALES**

- Agua, aire, vapor, aceites y diversos gases.

**Observaciones:**

Dada la complejidad, variedad y gran cantidad de especificaciones particulares de cada instalación, en conjunción con la existencia de diversos factores que pueden afectar a las condiciones de trabajo y naturaleza del producto, es responsabilidad del usuario final realizar los ensayos necesarios para garantizar el correcto funcionamiento del producto en cada aplicación concreta.

La instalación del producto deberá realizarse y mantenerse siguiendo códigos de buena práctica y/o estándares existentes.

Nota : Debido al constante desarrollo de nuestros productos, los datos suministrados pueden ser alterados sin previo aviso.

Note : Due to the continuous development of our products, specifications may be changed without notification at any time.

**BASIC FEATURES**

- Made of austenitic stainless steel AISI 316 with standard heat treatment.
- Production method: Fusion.
- Dimensions according to ISO 4144 standard.
- Threads according to EN 10226-1 / ISO 7-1 (type R-Rp).
- Working temperature range: -20 to 220 °C.
- Maximal working pressure: PN 20.
- Sealing with PTFE gasket.

**GENERAL APPLICATIONS**

- Water, air, steam, oil and gas.

**Remarks:**

Due to the complexity, variety and large number of particular specifications for each installation, along with the existence of diverse factors which can affect the working conditions and nature of the product, it is the responsibility of the end-user to carry out the necessary tests to ensure the proper functioning of the product in any specific application.

Product installation must be carried out and maintained following the good practice codes and/or updated technical standards.

Rev.3-09.23



Polígono Industrial ATUSA - Agurain S/N - 01200 Salvatierra (Alava) España  
 Tel.: (+34) 945 18 00 00 Fax : (+34) 945 30 01 53 e-mail: [ventas@atusagroup.com](mailto:ventas@atusagroup.com)  
[www.atusagroup.com](http://www.atusagroup.com)