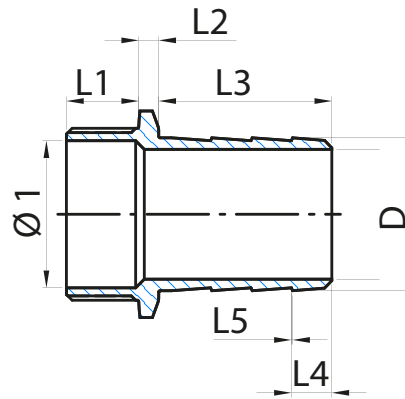


Fig. 315

ACCESORIO INOXIDABLE ROSCADO - PORTAGOMA
THREADED STAINLESS STEEL FITTING - HOSE NIPPLE


ISO 4144


INFORMACIÓN TÉCNICA - TECHNICAL INFORMATION

DN	COD.	DIMENSIONES - DIMENSIONS							Peso aprox. Weight approx. (kg)
		Ø 1 (mm)	D (mm)	L1 (mm)	L2 (mm)	L3 (mm)	L4 (mm)	L5 (mm)	
1/8" x 8 mm.	I3156000	5,5	8,0	8,0	4,0	26	6,0	0,4	0,015
1/4" x 9 mm.	I3156001	8,0	9,0	10,5	4,0	28	6,5	0,4	0,020
3/8" x 11 mm.	I3156002	11,5	11,5	11,0	5,0	33	7,5	0,4	0,040
1/2" x 15 mm.	I3156003	15,0	15,0	14,5	5,0	38	8,5	0,4	0,045
3/4" x 20 mm.	I3156004	20,5	20,0	15,5	5,5	45	10,5	0,4	0,075
1" x 27 mm.	I3156005	26,0	27,0	18,0	6,0	52	12,0	0,4	0,120
1 1/4" x 33 mm.	I3156006	34,5	33,0	20,5	6,5	52	12,0	0,4	0,170
1 1/2" x 40 mm.	I3156007	40,0	39,5	20,5	6,5	56	13,0	0,4	0,285
2" x 53 mm.	I3156008	51,0	52,0	25,0	7,0	60	14,0	0,4	0,435
2 1/2" x 66 mm.	I3156009	65,5	67,0	27,0	7,0	65	14,0	0,4	0,625
3" x 80 mm.	I315600A	77,5	80,0	30,0	7,5	70	15,0	0,4	0,915
4" x 105 mm.	I315600C	102,0	105,0	36,0	8,0	73	15,0	0,4	1,385

CARACTERÍSTICAS BÁSICAS

- Fabricados en acero inoxidable austenítico de calidad AISI 316 con tratamiento térmico normalizado.
- Método de fabricación: Fusión.
- Dimensiones de acuerdo al estándar ISO 4144.
- Rosca de unión según UNE-EN 10226-1 / ISO 7-1 (tipo R-Rp).
- Rango de temperatura de trabajo: -20 a 220 °C.
- Presión máxima de ejercicio: PN 20.

APLICACIONES GENERALES

- Agua, aire, vapor, aceites y diversos gases.

Observaciones:

Dada la complejidad, variedad y gran cantidad de especificaciones particulares de cada instalación, en conjunción con la existencia de diversos factores que pueden afectar a las condiciones de trabajo y naturaleza del producto, es responsabilidad del usuario final realizar los ensayos necesarios para garantizar el correcto funcionamiento del producto en cada aplicación concreta.

La instalación del producto deberá realizarse y mantenerse siguiendo códigos de buena práctica y/o estándares existentes.

Nota : Debido al constante desarrollo de nuestros productos, los datos suministrados pueden ser alterados sin previo aviso.

Note : Due to the continuous development of our products, specifications may be changed without notification at any time.

BASIC FEATURES

- Made of austenitic stainless steel AISI 316 with standard heat treatment.
- Production method: Fusion.
- Dimensions according to ISO 4144 standard.
- Threads according to EN 10226-1 / ISO 7-1 (type R-Rp).
- Working temperature range: -20 to 220 °C.
- Maximal working pressure: PN 20.

GENERAL APPLICATIONS

- Water, air, steam, oil and gas.

Remarks:

Due to the complexity, variety and large number of particular specifications for each installation, along with the existence of diverse factors which can affect the working conditions and nature of the product, it is the responsibility of the end-user to carry out the necessary tests to ensure the proper functioning of the product in any specific application.

Product installation must be carried out and maintained following the good practice codes and/or updated technical standards.



Polígono Industrial ATUSA - Agurain S/N - 01200 Salvatierra (Alava) España
 Tel.: (+34) 945 18 00 00 Fax : (+34) 945 30 01 53 e-mail: ventas@atusagroup.com
www.atusagroup.com

Rev.2-06.20