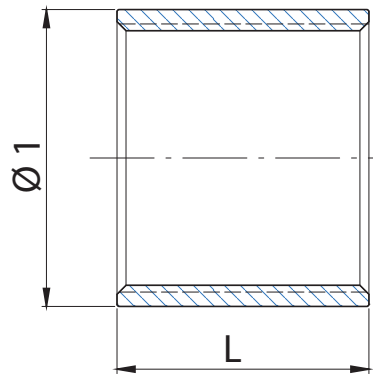


Fig. 270

ACCESORIO INOXIDABLE ROSCADO - MANGUITO
THREADED STAINLESS STEEL FITTING - SOCKET


ISO 4144


INFORMACIÓN TÉCNICA - TECHNICAL INFORMATION

DN	COD.	DIMENSIONES - DIMENSIONS		Peso aprox. Weight approx. (kg)
		Ø 1 (mm)	L (mm)	
1/8"	I2706000	14,0	17,0	0,010
1/4"	I2706001	18,0	25,0	0,025
3/8"	I2706002	21,3	26,0	0,030
1/2"	I2706003	26,0	34,0	0,060
3/4"	I2706004	31,5	35,5	0,070
1"	I2706005	39,0	42,0	0,125
1 1/4"	I2706006	48,0	47,0	0,190
1 1/2"	I2706007	54,0	47,0	0,220
2"	I2706008	66,0	56,0	0,280
2 1/2"	I2706009	81,0	64,0	0,410
3"	I270600A	94,0	70,0	0,515
4"	I270600C	120,0	82,0	0,845

CARACTERÍSTICAS BÁSICAS

- Fabricados en acero inoxidable 316 L partiendo de tubo soldado.
- Dimensiones de acuerdo al estándar ISO 4144.
- Rosca de unión según UNE-EN 10226-1 / ISO 7-1 (tipo R-Rp).
- Rango de temperatura de trabajo: -20 a 220 °C.
- Presión máxima de ejercicio: PN 20.

APLICACIONES GENERALES

- Agua, aire, vapor, aceites y diversos gases.

Observaciones:

Dada la complejidad, variedad y gran cantidad de especificaciones particulares de cada instalación, en conjunción con la existencia de diversos factores que pueden afectar a las condiciones de trabajo y naturaleza del producto, es responsabilidad del usuario final realizar los ensayos necesarios para garantizar el correcto funcionamiento del producto en cada aplicación concreta.

La instalación del producto deberá realizarse y mantenerse siguiendo códigos de buena práctica y/o estándares existentes.

BASIC FEATURES

- Made of AISI 316 L from welding pipe.
- Dimensions according to ISO 4144 standard.
- Threads according to EN 10226-1 / ISO 7-1 (type R-Rp).
- Working temperature range: -20 to 220 °C.
- Maximal working pressure: PN 20.

GENERAL APPLICATIONS

- Water, air, steam, oil and gas.

Remarks:

Due to the complexity, variety and large number of particular specifications for each installation, along with the existence of diverse factors which can affect the working conditions and nature of the product, it is the responsibility of the end-user to carry out the necessary tests to ensure the proper functioning of the product in any specific application.

Product installation must be carried out and maintained following the good practice codes and/or updated technical standards.

Nota : Debido al constante desarrollo de nuestros productos, los datos suministrados pueden ser alterados sin previo aviso.

Note : Due to the continuous development of our products, specifications may be changed without notification at any time.

Rev.2-06.20



Polígono Industrial ATUSA - Agurain S/N - 01200 Salvatierra (Alava) España
 Tel.: (+34) 945 18 00 00 Fax : (+34) 945 30 01 53 e-mail: ventas@atusagroup.com
www.atusagroup.com