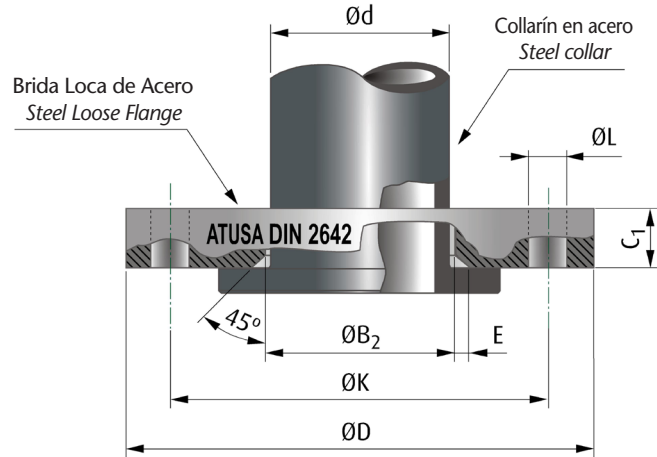


BRIDA LOCA PLANA DIN 2642 - PN 10

FORGED LOOSE PLATE FLANGE DIN 2642 - PN 10



PN 10



INFORMACIÓN TÉCNICA - TECHNICAL INFORMATION

Designación - Designation				Brida - Flange							Tornillos - Bolting		Peso aprox. Weight approx. (kg)
COD.	Tubo de Acero Steel tube			PN	Diámetro exterior Outside diameter	Diámetro del círculo para tornillos Diameter of bolt circle	Diámetro para tornillo Diameter of bolt hole	Diámetro interior Bore diameter	Espesor Thickness	Chafilán Chamfer	Número Number	Diámetro Diameter	
	DN	NPS	Ød (mm)										
F2642025	25	1"	33,7	10	115 ± 2,0	85 ± 1,0	14 +1,0/0	36 ± 0,5/0	16 +1,0/-1,3	4	4	M12	1,11
F2642032	32	1 1/4"	42,4	10	140 ± 2,0	100 ± 1,0	18 +1,0/0	46 ± 0,5/0	16 +1,0/-1,3	4	4	M16	1,62
F2642040	40	1 1/2"	48,3	10	150 ± 2,0	110 ± 1,0	18 +1,0/0	54 ± 0,5/0	16 +1,0/-1,3	4	4	M16	1,86
F2642050	50	2"	60,3	10	165 ± 2,0	125 ± 1,0	18 +1,0/0	65 ± 0,5/0	16 +1,0/-1,3	5	4	M16	2,20
F2642065	65	2 1/2"	76,1	10	185 ± 2,0	145 ± 1,0	18 +1,0/0	81 ± 0,5/0	16 +1,0/-1,3	5	4	M16	2,62
F2642080	80	3"	88,9	10	200 ± 2,0	160 ± 1,0	18 +1,0/0	94 ± 0,5/0	18 +1,0/-1,3	5	8	M16	3,32
F2642100	100	4"	114,3	10	220 ± 2,0	180 ± 1,0	18 +1,0/0	119 ± 0,5/0	18 +1,0/-1,3	5	8	M16	3,67
F2642125	125	5"	139,7	10	250 ± 2,0	210 ± 1,0	18 +1,0/0	145 ± 1,0/0	18 +1,0/-1,3	5	8	M16	4,54
F2642150	150	6"	168,3	10	285 ± 2,0	240 ± 1,0	22 +1,0/0	173 ± 1,0/0	18 +1,0/-1,3	5	8	M20	5,60
F2642200	200	8"	219,1	10	340 ± 3,0	295 ± 1,0	22 +1,0/0	225 ± 1,0/0	20 ± 1,5	5	8	M20	7,46
F2642250	250	10"	273,0	10	395 ± 3,0	350 ± 1,0	22 +1,0/0	279 ± 1,0/0	22 ± 1,5	5	12	M20	10,30
F2642300	300	12"	323,9	10	445 ± 3,0	400 ± 1,0	22 +1,0/0	329 ± 1,0/0	26 ± 1,5	5	12	M20	14,00

CARACTERÍSTICAS BÁSICAS

- Brida conforme DIN 2642.
- Material: Acero S235JR conforme a UNE-EN 10025-2 (RSt 37.2).
- Tipo de refrentado: Tipo A, Cara Plana.
- Acabado: Zincado.
- Todas las instalaciones deben cumplir los valores P-T según los requisitos legales especificados.
- Marcado: ATUSA; DIN 2642; DN/Ød; MATERIAL; PN; N° COLADA.

APLICACIONES GENERALES

- Sistemas de aguas generales.
- Plantas de abastecimiento, bombeo y acometidas de aguas.
- Aplicaciones industriales, aceites y gasóleo.
- Instalaciones Contra Incendios.

Observaciones:

Dada la complejidad, variedad y gran cantidad de especificaciones particulares de cada instalación, en conjunción con la existencia de diversos factores que pueden afectar a las condiciones de trabajo y naturaleza del producto, es responsabilidad del usuario final realizar los ensayos necesarios para garantizar el correcto funcionamiento del producto en cada aplicación concreta. La instalación del producto deberá realizarse y mantenerse siguiendo códigos de buena práctica y/o estándares existentes.

Nota : Debido al constante desarrollo de nuestros productos, los datos suministrados pueden ser alterados sin previo aviso.
 Note : Due to the continuous development of our products, specifications may be changed without notification at any time.

BASIC FEATURES

- Flange according to DIN 2642.
- Material: Steel S235JR according to EN 10025-2 (RSt 37.2).
- Flange facing type: Type A, Flat Face.
- Finished: Zincated.
- All installations has to meet the P-T values specified in the legal requirements.
- Marking: ATUSA; DIN 2642; DN/Ød; MATERIAL; PN; HEAT Number.

GENERAL APPLICATIONS

- Water systems.
- Water supply, pumping and connection plants.
- Industrial applications, oils and diesel.
- Fire Fighting Installations.

Remarks:

Due to the complexity, variety and large number of particular specifications for each installation, along with the existence of diverse factors which can affect the working conditions and nature of the product, it is the responsibility of the end-user to carry out the necessary tests to ensure the proper functioning of the product in any specific application. Product installation must be carried out and maintained following the good practice codes and/or updated technical standards.

Rev.3-11.21



Polígono Industrial ATUSA - Agurain S/N - 01200 Salvatierra (Alava) España
 Tel.: (+34) 945 18 00 00 Fax : (+34) 945 30 01 53 e-mail: ventas@atusagroup.com
www.atusagroup.com