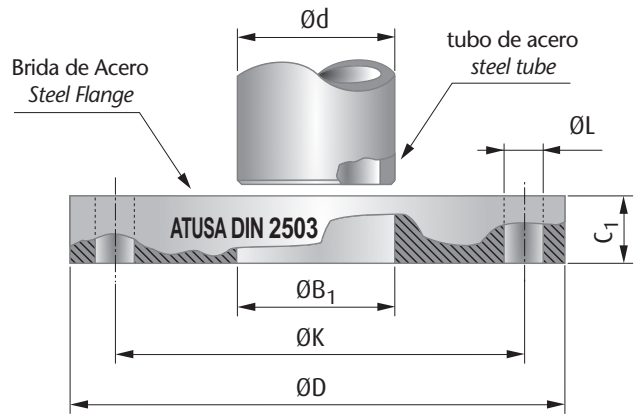


# BRIDA PLANA FORJADA DIN 2503 - PN 40

## FORGED PLATE FLANGE DIN 2503 - PN 40



PN 40



### INFORMACIÓN TÉCNICA - TECHNICAL INFORMATION

Designación - Designation				Brida - Flange							Tornillos - Bolting		Peso aprox. Weight approx. (kg)
COD.	Tubo de Acero Steel tube			PN	Diámetro exterior Outside diameter	Diámetro del círculo para tornillos Diameter of bolt circle	Diámetro para tornillo Diameter of bolt hole	Diámetro interior Bore diameter	Espesor Thickness	Número Number	Diámetro Diameter		
	DN	NPS	Ød (mm)									ØD (mm)	
F5034200	200	8"	219,1	40	375 ± 3,0	320 ± 1,5	30 +2,5/0	221,5 +1,0/0	34 ± 1,5	12	M27	17,40	
F5034250	250	10"	273,0	40	450 ± 3,0	385 ± 1,5	33 +2,5/0	276,5 +1,0/0	38 ± 1,5	12	M30	27,60	
F5034300	300	12"	323,9	40	515 ± 3,0	450 ± 1,5	33 +2,5/0	327,5 +1,0/0	42 ± 1,5	16	M30	37,80	
F5034350	350	14"	355,6	40	580 ± 3,0	510 ± 1,5	36 +2,5/0	359,5 +1,0/0	46 ± 1,5	16	M33	53,40	
F5034400	400	16"	406,4	40	660 ± 3,0	585 ± 1,5	39 +2,5/0	411,0 +1,0/0	50 ± 1,5	16	M36	75,40	
F5034500	500	20"	508,0	40	755 ± 3,0	670 ± 1,5	42 +2,5/0	513,5 +1,5/0	52 ± 2,0	20	M39	88,30	

### CARACTERÍSTICAS BÁSICAS

- Brida conforme DIN 2503.
- Material: Acero S235JR conforme a UNE-EN 10025-2 (RSt 37.2).
- Tipo de refrentado: Tipo A, Cara Plana.
- Todas las instalaciones deben cumplir los valores P-T según los requisitos legales especificados.
- Marcado: ATUSA; DIN 2503; DN/Ød; MATERIAL; PN; N° COLADA.

### APLICACIONES GENERALES

- Sistemas de aguas generales.
- Plantas de abastecimiento, bombeo y acometidas de aguas.
- Aplicaciones industriales, aceites y gasóleo.
- Instalaciones Contra Incendios.

### Observaciones:

Dada la complejidad, variedad y gran cantidad de especificaciones particulares de cada instalación, en conjunción con la existencia de diversos factores que pueden afectar a las condiciones de trabajo y naturaleza del producto, es responsabilidad del usuario final realizar los ensayos necesarios para garantizar el correcto funcionamiento del producto en cada aplicación concreta. La instalación del producto deberá realizarse y mantenerse siguiendo códigos de buena práctica y/o estándares existentes.

### BASIC FEATURES

- Flange according to DIN 2503.
- Material: Steel S235JR according to EN 10025-2 (RSt 37.2).
- Flange facing type: Type A, Flat Face.
- All installations has to meet the P-T values specified in the legal requirements.
- Marking: ATUSA; DIN 2503; DN/Ød; MATERIAL; PN; HEAT Number.

### GENERAL APPLICATIONS

- Water systems.
- Water supply, pumping and connection plants.
- Industrial applications, oils and diesel.
- Fire Fighting Installations.

### Remarks:

Due to the complexity, variety and large number of particular specifications for each installation, along with the existence of diverse factors which can affect the working conditions and nature of the product, it is the responsibility of the end-user to carry out the necessary tests to ensure the proper functioning of the product in any specific application. Product installation must be carried out and maintained following the good practice codes and/or updated technical standards.

Nota : Debido al constante desarrollo de nuestros productos, los datos suministrados pueden ser alterados sin previo aviso.

Note : Due to the continuous development of our products, specifications may be changed without notification at any time.

Rev.1-07.20



Polígono Industrial ATUSA - Agurain S/N - 01200 Salvatierra (Alava) España  
 Tel.: (+34) 945 18 00 00 Fax : (+34) 945 30 01 53 e-mail: [ventas@atusagroup.com](mailto:ventas@atusagroup.com)  
[www.atusagroup.com](http://www.atusagroup.com)