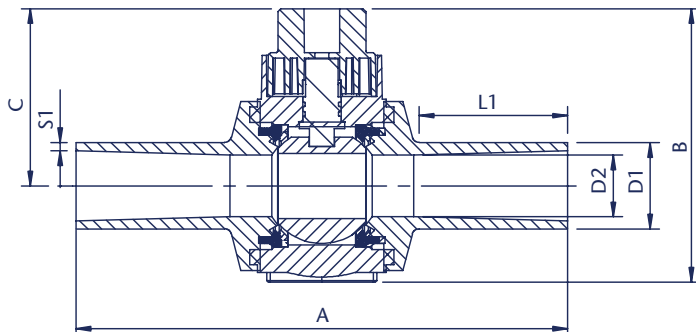




**SDR 11**



### INFORMACIÓN TÉCNICA - TECHNICAL INFORMATION

MEDIDA - SIZE D1 (mm)	COD.	SDR Standard Dimension Ratio	PN		DIMENSIONES - DIMENSIONS						Materia prima Raw material	Peso aprox. Weight approx. (kg)
			Agua	Gas	B (mm)	A (mm)	C (mm)	L1 (mm)	S1 (mm)	D2 (mm)		
25	EVAL0025	11	16	10	133	251	98	57	3	26	PE 100-RC	0,60
32	EVAL0032	11	16	10	133	251	98	59	3	26	PE 100-RC	0,62
40	EVAL0040	11	16	10	133	252	98	61	3,7	26	PE 100-RC	0,67
50	EVAL0050	11	16	10	202	362	134	108	4,6	47	PE 100-RC	1,82
63	EVAL0063	11	16	10	202	338	134	99	5,8	47	PE 100-RC	1,89
75	EVAL0075	11	16	10	202	358	134	154	6,8	47	PE 100-RC	2,02
90	EVAL0090	11	16	10	275	502	170	154	8,2	93	PE 100-RC	4,80
110	EVAL0110	11	16	10	275	505	170	158	10	93	PE 100-RC	5,00
125	EVAL0125	11	16	10	275	505	170	158	11,4	93	PE 100-RC	5,37
160	EVAL0160	11	16	10	275	506	170	162	14,6	93	PE 100-RC	6,90

### CARACTERÍSTICAS BÁSICAS

- Accesorios según la UNE-EN 1555-3 y la UNE-EN 12201-3.
- Clase: SDR 11.
- Fabricados en PE 100-RC:
  - Densidad:  $\geq 930 \text{ kg/mm}^3$ , según ISO 1183-1.
  - Índice de fluidez (MFR): 0,2 a 1,4 g/10 min, según UNE-EN ISO 1133-1.
  - Tiempo de inducción a la oxidación (OIT):  $\geq 20$ , según UNE-EN 728.
  - Resistencia mínima requerida (MRS): 10 MPa, según ISO 12164.
  - Color: negro.
- Determinación de dimensiones según UNE-EN ISO 3126.
- Utilizados en la unión de tuberías de polietileno para el transporte de gas hasta PN 10 (10 bar) y de agua potable y fluidos hasta PN 16 (16 bar) de presión nominal.
- La fusión a tope puede realizarse de dos maneras:
  1. Automáticamente, con los parámetros de soldadura controlados por la máquina.
  2. Manual, con los parámetros de soldadura controlados por el soldador.
- Los accesorios para soldar a tope pueden soldarse a tubos PE 100, PE 100-RC y PE 80. De SDR 9 a SDR 17.

### BASIC FEATURES

- Fittings according to EN 1555-3 and EN 12201-3.
- Class: SDR 11.
- Made of PE 100-RC:
  - Density:  $\geq 930 \text{ kg/mm}^3$ , according ISO 1183-1.
  - Melt-flow rate (MFR): 0,2 a 1,4 g/10 min, according EN ISO 1133-1.
  - Oxidation induction time (OIT):  $\geq 20$ , according EN 728.
  - Minimum required strength (MRS): 10 MPa, according ISO 12164.
  - Color: black.
- Determination of dimensions according to EN ISO 3126.
- Used for the connection of PE pipes in Gas lines up to PN 10 (10 bar) and Water lines and other fluids up to PN 16 (16 bar).
- The butt fusion can be done in two ways:
  1. Automatically, with the welding parameters controlled by the machine.
  2. Manually, with welding parameters controlled by the welder.
- Butt fusion fittings can weld pipes PE 100, PE 100-RC and PE 80. From SDR 9 to SDR 17.

Rev.0-03.21  
1/3



### APLICACIONES GENERALES

- Conducción de agua y gas, sistemas de riego, instalaciones industriales, acometidas de viviendas.

#### Observaciones:

Dada la complejidad, variedad y gran cantidad de especificaciones particulares de cada instalación, en conjunción con la existencia de diversos factores que pueden afectar a las condiciones de trabajo y naturaleza del producto, es responsabilidad del usuario final realizar los ensayos necesarios para garantizar el correcto funcionamiento del producto en cada aplicación concreta.

La instalación del producto deberá realizarse y mantenerse siguiendo códigos de buena práctica y/o estándares existentes.

### GENERAL APPLICATIONS

- Water and gas distribution, irrigation systems, industrial pressure applications, transport lines, house connections.

#### Remarks:

Due to the complexity, variety and large number of particular specifications for each installation, along with the existence of diverse factors which can affect the working conditions and nature of the product, it is the responsibility of the end-user to carry out the necessary tests to ensure the proper functioning of the product in any specific application.

Product installation must be carried out and maintained following the good practice codes and/or updated technical standards.

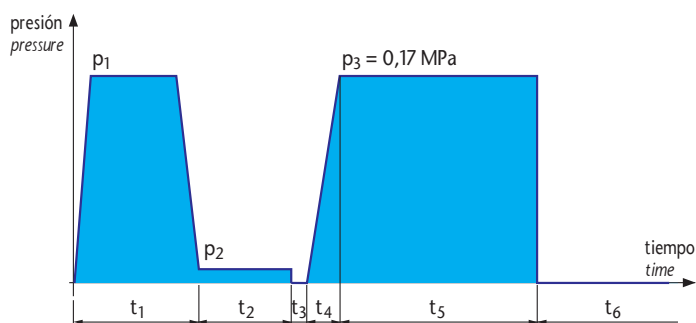
## PARÁMETROS DE SOLDADURA

### WELDING PARAMETERS

ISO 21307 - PARÁMETROS DE SOLDADURA DE TUBOS PE 80 Y PE 100 (BAJA PRESIÓN SINGLE)  
ISO 21307 - PE 80 AND PE 100 PIPE WELDING PARAMETERS (SINGLE LOW-PRESSURE)

Parámetro Parameter	Símbolo Symbol	Unidade Unit	Valor Value
Temperatura de la placa Heater plate temperature	T	°C	210 - 225
Presión inicial Initial bead-up pressure	p <sub>1</sub>	MPa	0,17 ± 0,02
Altura del bordón inicial Initial bead-up pressure	h	mm	0,5 ± 0,1e <sub>n</sub>
Mínimo tiempo de calentamiento Minimum heat soak time	t <sub>2</sub>	s	(11 ± 1)e <sub>n</sub>
Presión de calentamiento Heat soak pressure	p <sub>2</sub>	MPa	Presión de arrastre Drag pressure
Máximo tiempo de retirada de la placa Maximum heater plate removal time	t <sub>3</sub>	s	0,1e <sub>n</sub> + 4
Presión de fusión Fusion jointing pressure	p <sub>3</sub>	MPa	0,17 ± 0,02
Tiempo de rampa de presión Maximum time to achieve interfacial pressure	t <sub>4</sub>	s	0,4e <sub>n</sub> + 2
Mínimo tiempo de enfriamiento bajo presión Minimum cooling time under pressure	t <sub>5</sub>	min	e <sub>n</sub> + 3
Mínimo tiempo de enfriamiento sin presión Minimum cooling time out of machine	t <sub>6</sub>	min	e <sub>n</sub> + 3

e<sub>n</sub> - espesor nominal del tubo o accesorio en "mm"  
nominal thickness of the tube or fitting in "mm"

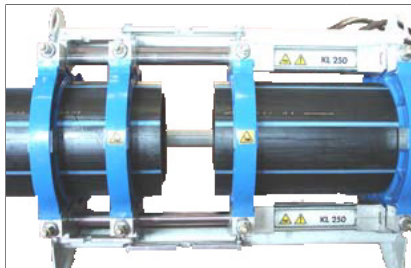




**INSTRUCCIONES DE MONTAJE**  
**ASSEMBLING INSTRUCTIONS**



1. Emplazar el equipo de soldar a tope. Caso necesario, por lluvia, frío o viento, montar una tienda o similar. *Set up butt welding equipment necessary in case of due to rain, cold or wind, mount a booth or similar.*



2. Colocar y alinear en la máquina los tubos o accesorios de PE. *Place and align the tubes or PE accessories.*



3. Refrentar los tubos hasta que se limpie totalmente su superficie transversal. *Face tubes until the cross-sectional area is fully cleaned.*



4. Eliminar virutas sin tocar con las manos la superficie refrentada. *Remove chips without touching the facing surfaces.*



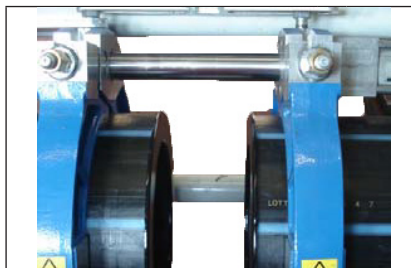
5. Comprobar alineación, controlando el paralelismo entre los extremos de los tubos a soldar (tolerancia máxima 0,5 mm) y controlando la desalineación (tolerancia máxima 10% del espesor del tubo). *Check alignment, checking parallelism between the ends of the tubes to be welded (max. tolerance 0,5 mm) and checking for misalignment (max. tolerance 10% of the tube thickness).*



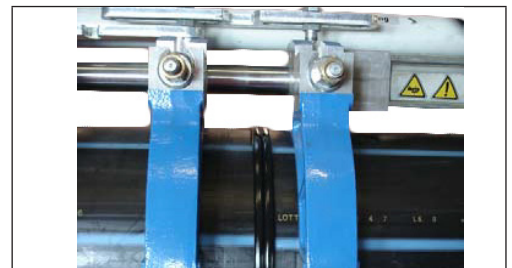
6. Limpiar las caras de la placa de soldar con isopropanol (alcohol). Comprobar con un termómetro de contacto que la temperatura de la placa esté entre 210-225 °C. Comprobar la presión de arrastre y anotar en la ficha de soldadura. Calcular  $p_v$ , la presión para la formación del bordón inicial (presión de soldadura tabulada + presión de arrastre) y anotar en la ficha. *Clean the faces of the weld plate with isopropanol (alcohol). Check with a contact thermometer that the plate temperature is between 210-225 °C. Check drag pressure and record on weld card. Calculate  $p_v$ , the pressure for the formation of the initial bead (tabulated welding pressure + drag pressure) and record on the card.*



7. Poner la placa entre los tubos a soldar y presionar sus extremos a la placa, a la presión calculada  $p_v$ , hasta formar un bordón inicial uniforme y de altura  $h$ . Reducir la presión a  $p_2=10\%p_v$ , para el calentamiento. *Place the plate between the tubes to be welded and press the ends of the tubes to the plate, at the calculated pressure  $p_v$ , until a uniform initial bead of height  $h$  is formed. Reduce the pressure to  $p_2 = 10\% p_v$  for heating.*



8. Pasado el tiempo de calentamiento  $t_2$  (tabulado en cada máquina), separar los tubos de la placa. Retirar la placa y unir rápidamente los extremos de los tubos en un tiempo máximo  $t_3$ . *After the heating time  $t_2$  (tabulated in each machine), separate the tubes from the plate. Remove the plate and quickly join the ends of the tubes in a maximum time  $t_3$ .*



9. Aumentar progresivamente la presión (rampa de presión) desde cero a la presión requerida  $p_v$ , en un tiempo  $t_4$  y mantenerla durante un tiempo  $t_5$ . Dejar enfriar la soldadura en esta posición sin quitar la presión  $p_v$  ni aflojar las abrazaderas. Pasado el tiempo de enfriamiento aflojar las abrazaderas y retirar el tubo de la máquina. *Progressively increase the pressure (pressure ramp) from zero to the required pressure  $p_v$ , at time  $t_4$  and maintain it for time  $t_5$ . Allow the weld to cool in this position without removing the pressure  $p_v$  or loosening the clamps. After the cooling time, loosen the clamps and remove the tube from the machine.*

Nota: El instalador debe cumplir los parámetros de soldadura indicados en el manual técnico de la máquina.  
 Note: The installer must refer to machine's user manual and welding parameters.

Nota : Debido al constante desarrollo de nuestros productos, los datos suministrados pueden ser alterados sin previo aviso.  
 Note : Due to the continuous development of our products, specifications may be changed without notification at any time.