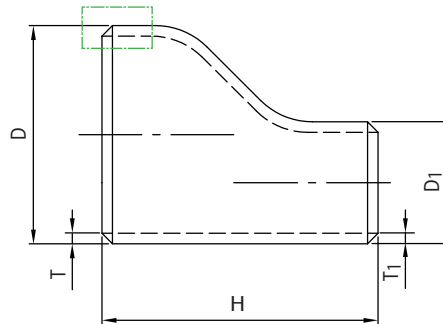


REDUCCIONES EXCÉNTRICAS ASTM A 234 WPB - ASME B16.9 - ASME B36.10

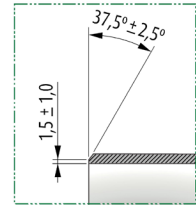
ECCENTRIC REDUCERS ASTM A 234 WPB - ASME B16.9 - ASME B36.10



Clase Standard (STD)
Standard Class (STD)



Chaflán del extremo
End chamfer



INFORMACIÓN TÉCNICA - TECHNICAL INFORMATION

Designación - Designation				DIMENSIONES - DIMENSIONS						Peso aprox. Weight approx. (kg)
COD.	Tubo de Acero Steel tube			Diámetros exteriores Outside diameters		Longitud Length (mm)	Espesor - Thickness Clase STD - STD Class			
	NPS	DN	Ø ext (mm)	D (mm)	D1 (mm)		T (mm)	T1 (mm)	Sch. No.	
CREX0T0M	3/4" x 1/2"	20 x 15	26,7 x 21,3	26,7 +1,6/- 0,8	21,3 +1,6/- 0,8	38 ± 2	2,87 ± 0,4	2,77 ± 0,3	40	0,08
CREX010M	1" x 1/2"	25 x 15	33,4 x 21,3	33,4 +1,6/- 0,8	21,3 +1,6/- 0,8	51 ± 2	3,38 ± 0,4	2,77 ± 0,3	40	0,16
CREX010T	1" x 3/4"	25 x 20	33,4 x 26,7	33,4 +1,6/- 0,8	26,7 +1,6/- 0,8	51 ± 2	3,38 ± 0,4	2,87 ± 0,4	40	0,16
CREX1C0M	1 1/4" x 1/2"	32 x 15	42,2 x 21,3	42,2 +1,6/- 0,8	21,3 +1,6/- 0,8	51 ± 2	3,56 ± 0,4	2,77 ± 0,3	40	0,18
CREX1C0T	1 1/4" x 3/4"	32 x 20	42,2 x 26,7	42,2 +1,6/- 0,8	26,7 +1,6/- 0,8	51 ± 2	3,56 ± 0,4	2,87 ± 0,4	40	0,18
CREX1C01	1 1/4" x 1"	32 x 25	42,2 x 33,4	42,2 +1,6/- 0,8	33,4 +1,6/- 0,8	51 ± 2	3,56 ± 0,4	3,38 ± 0,4	40	0,23
CREX1M0M	1 1/2" x 1/2"	40 x 15	48,3 x 21,3	48,3 +1,6/- 0,8	21,3 +1,6/- 0,8	64 ± 2	3,68 ± 0,5	2,77 ± 0,3	40	0,24
CREX1M0T	1 1/2" x 3/4"	40 x 20	48,3 x 26,7	48,3 +1,6/- 0,8	26,7 +1,6/- 0,8	64 ± 2	3,68 ± 0,5	2,87 ± 0,4	40	0,25
CREX1M01	1 1/2" x 1"	40 x 25	48,3 x 33,4	48,3 +1,6/- 0,8	33,4 +1,6/- 0,8	64 ± 2	3,68 ± 0,5	3,38 ± 0,4	40	0,28
CREX1M1C	1 1/2" x 1 1/4"	40 x 32	48,3 x 42,2	48,3 +1,6/- 0,8	42,2 +1,6/- 0,8	64 ± 2	3,68 ± 0,5	3,56 ± 0,4	40	0,32
CREX020T	2" x 3/4"	50 x 20	60,3 x 26,7	60,3 +1,6/- 0,8	26,7 +1,6/- 0,8	76 ± 2	3,91 ± 0,5	2,87 ± 0,4	40	0,32
CREX0201	2" x 1"	50 x 25	60,3 x 33,4	60,3 +1,6/- 0,8	33,4 +1,6/- 0,8	76 ± 2	3,91 ± 0,5	3,38 ± 0,4	40	0,35
CREX021C	2" x 1 1/4"	50 x 32	60,3 x 42,2	60,3 +1,6/- 0,8	42,2 +1,6/- 0,8	76 ± 2	3,91 ± 0,5	3,56 ± 0,4	40	0,38
CREX021M	2" x 1 1/2"	50 x 40	60,3 x 48,3	60,3 +1,6/- 0,8	48,3 +1,6/- 0,8	76 ± 2	3,91 ± 0,5	3,68 ± 0,5	40	0,41
CREX2M01	2 1/2" x 1"	65 x 25	73,0 x 33,4	73,0 +1,6/- 0,8	33,4 +1,6/- 0,8	89 ± 2	5,16 ± 0,6	3,38 ± 0,4	40	0,71
CREX2M1C	2 1/2" x 1 1/4"	65 x 32	73,0 x 42,2	73,0 +1,6/- 0,8	42,2 +1,6/- 0,8	89 ± 2	5,16 ± 0,6	3,56 ± 0,4	40	0,67
CREX2M1M	2 1/2" x 1 1/2"	65 x 40	73,0 x 48,3	73,0 +1,6/- 0,8	48,3 +1,6/- 0,8	89 ± 2	5,16 ± 0,6	3,68 ± 0,5	40	0,63
CREX2M02	2 1/2" x 2"	65 x 50	73,0 x 60,3	73,0 +1,6/- 0,8	60,3 +1,6/- 0,8	89 ± 2	5,16 ± 0,6	3,91 ± 0,5	40	0,68
CREX031C	3" x 1 1/4"	80 x 32	88,9 x 42,2	88,9 ± 1,6	42,2 +1,6/- 0,8	89 ± 2	5,49 ± 0,7	3,56 ± 0,4	40	0,73
CREX031M	3" x 1 1/2"	80 x 40	88,9 x 48,3	88,9 ± 1,6	48,3 +1,6/- 0,8	89 ± 2	5,49 ± 0,7	3,68 ± 0,5	40	0,77
CREX0302	3" x 2"	80 x 50	88,9 x 60,3	88,9 ± 1,6	60,3 +1,6/- 0,8	89 ± 2	5,49 ± 0,7	3,91 ± 0,5	40	0,82
CREX032M	3" x 2 1/2"	80 x 65	88,9 x 73,0	88,9 ± 1,6	73,0 +1,6/- 0,8	89 ± 2	5,49 ± 0,7	5,16 ± 0,6	40	0,91
CREX041M	4" x 1 1/2"	100 x 40	114,3 x 48,3	114,3 ± 1,6	48,3 +1,6/- 0,8	102 ± 2	6,02 ± 0,8	3,68 ± 0,5	40	1,40
CREX0402	4" x 2"	100 x 50	114,3 x 60,3	114,3 ± 1,6	60,3 +1,6/- 0,8	102 ± 2	6,02 ± 0,8	3,91 ± 0,5	40	1,36
CREX042M	4" x 2 1/2"	100 x 65	114,3 x 73,0	114,3 ± 1,6	73,0 +1,6/- 0,8	102 ± 2	6,02 ± 0,8	5,16 ± 0,6	40	1,48
CREX0403	4" x 3"	100 x 80	114,3 x 88,9	114,3 ± 1,6	88,9 ± 1,6	102 ± 2	6,02 ± 0,8	5,49 ± 0,7	40	1,54
CREX0502	5" x 2"	125 x 50	141,3 x 60,3	141,3 +2,4/- 1,6	60,3 +1,6/- 0,8	127 ± 2	6,55 ± 0,8	3,91 ± 0,5	40	2,27
CREX052M	5" x 2 1/2"	125 x 65	141,3 x 73,0	141,3 +2,4/- 1,6	73,0 +1,6/- 0,8	127 ± 2	6,55 ± 0,8	5,16 ± 0,6	40	2,38
CREX0503	5" x 3"	125 x 80	141,3 x 88,9	141,3 +2,4/- 1,6	88,9 ± 1,6	127 ± 2	6,55 ± 0,8	5,49 ± 0,7	40	2,50
CREX0504	5" x 4"	125 x 100	141,3 x 114,3	141,3 +2,4/- 1,6	114,3 ± 1,6	127 ± 2	6,55 ± 0,8	6,02 ± 0,8	40	2,72

Rev.1-06.20
1/3



INFORMACIÓN TÉCNICA - TECHNICAL INFORMATION

Designación - Designation				DIMENSIONES - DIMENSIONS						Peso aprox. Weight aprox. (kg)
COD.	Tubo de Acero Steel tube			Diámetros exteriores Outside diameters		Longitud Length H (mm)	Espesor - Thickness Clase STD - STD Class			
	NPS	DN	Ø ext (mm)	D (mm)	D ₁ (mm)		T (mm)	T ₁ (mm)	Sch. No.	
CREX062M	6" x 2 1/2"	150 x 65	168,3 x 73,0	168,3 + 2,4/- 1,6	73,0 + 1,6/- 0,8	140 ± 2	7,11 ± 0,9	5,16 ± 0,6	40	3,29
CREX0603	6" x 3"	150 x 80	168,3 x 88,9	168,3 + 2,4/- 1,6	88,9 ± 1,6	140 ± 2	7,11 ± 0,9	5,49 ± 0,7	40	3,63
CREX0604	6" x 4"	150 x 100	168,3 x 114,3	168,3 + 2,4/- 1,6	114,3 ± 1,6	140 ± 2	7,11 ± 0,9	6,02 ± 0,8	40	3,75
CREX0605	6" x 5"	150 x 125	168,3 x 141,3	168,3 + 2,4/- 1,6	141,3 + 2,4/- 1,6	140 ± 2	7,11 ± 0,9	6,55 ± 0,8	40	3,86
CREX0804	8" x 4"	200 x 100	219,1 x 114,3	219,1 + 2,4/- 1,6	114,3 ± 1,6	152 ± 2	8,18 ± 1,0	6,02 ± 0,8	40	4,99
CREX0805	8" x 5"	200 x 125	219,1 x 141,3	219,1 + 2,4/- 1,6	141,3 + 2,4/- 1,6	152 ± 2	8,18 ± 1,0	6,55 ± 0,8	40	5,45
CREX0806	8" x 6"	200 x 150	219,1 x 168,3	219,1 + 2,4/- 1,6	168,3 + 2,4/- 1,6	152 ± 2	8,18 ± 1,0	7,11 ± 0,9	40	6,02
CREX1004	10" x 4"	250 x 100	273,0 x 114,3	273,0 + 4,0/- 3,2	114,3 ± 1,6	178 ± 2	9,27 ± 1,2	6,02 ± 0,8	40	9,90
CREX1005	10" x 5"	250 x 125	273,0 x 141,3	273,0 + 4,0/- 3,2	141,3 + 2,4/- 1,6	178 ± 2	9,27 ± 1,2	6,55 ± 0,8	40	9,53
CREX1006	10" x 6"	250 x 150	273,0 x 168,3	273,0 + 4,0/- 3,2	168,3 + 2,4/- 1,6	178 ± 2	9,27 ± 1,2	7,11 ± 0,9	40	9,76
CREX1008	10" x 8"	250 x 200	273,0 x 219,1	273,0 + 4,0/- 3,2	219,1 + 2,4/- 1,6	178 ± 2	9,27 ± 1,2	8,18 ± 1,0	40	9,99
CREX1206	12" x 6"	300 x 150	323,8 x 168,3	323,8 + 4,0/- 3,2	168,3 + 2,4/- 1,6	203 ± 2	9,53 ± 1,2	7,11 ± 0,9	----	14,10
CREX1208	12" x 8"	300 x 200	323,8 x 219,1	323,8 + 4,0/- 3,2	219,1 + 2,4/- 1,6	203 ± 2	9,53 ± 1,2	8,18 ± 1,0	----	14,50
CREX1210	12" x 10"	300 x 250	323,8 x 273,0	323,8 + 4,0/- 3,2	273,0 + 4,0/- 3,2	203 ± 2	9,53 ± 1,2	9,27 ± 1,2	----	15,40
CREX1408	14" x 8"	350 x 200	355,6 x 219,1	355,6 + 4,0/- 3,2	219,1 + 2,4/- 1,6	330 ± 2	9,53 ± 1,2	8,18 ± 1,0	----	24,00
CREX1410	14" x 10"	350 x 250	355,6 x 273,0	355,6 + 4,0/- 3,2	273,0 + 4,0/- 3,2	330 ± 2	9,53 ± 1,2	9,53 ± 1,2	----	25,00
CREX1412	14" x 12"	350 x 300	355,6 x 323,8	355,6 + 4,0/- 3,2	323,8 + 4,0/- 3,2	330 ± 2	9,53 ± 1,2	9,53 ± 1,2	----	25,20
CREX1608	16" x 8"	400 x 200	406,4 x 219,1	406,4 + 4,0/- 3,2	219,1 + 2,4/- 1,6	356 ± 2	9,53 ± 1,2	8,18 ± 1,0	----	31,00
CREX1610	16" x 10"	400 x 250	406,4 x 273,0	406,4 + 4,0/- 3,2	273,0 + 4,0/- 3,2	356 ± 2	9,53 ± 1,2	9,53 ± 1,2	----	32,00
CREX1612	16" x 12"	400 x 300	406,4 x 323,8	406,4 + 4,0/- 3,2	323,8 + 4,0/- 3,2	356 ± 2	9,53 ± 1,2	9,53 ± 1,2	----	30,00
CREX1614	16" x 14"	400 x 350	406,4 x 355,6	406,4 + 4,0/- 3,2	355,6 + 4,0/- 3,2	356 ± 2	9,53 ± 1,2	9,53 ± 1,2	30	34,00

APLICACIONES GENERALES

- Aplicaciones industriales, aceites y gasóleo.
- Sistemas de aguas generales.
- Plantas de abastecimiento, bombeo y acometidas de aguas.
- Instalaciones Contra Incendios.

Observaciones:

Dada la complejidad, variedad y gran cantidad de especificaciones particulares de cada instalación, en conjunción con la existencia de diversos factores que pueden afectar a las condiciones de trabajo y naturaleza del producto, es responsabilidad del usuario final realizar los ensayos necesarios para garantizar el correcto funcionamiento del producto en cada aplicación concreta.

La instalación del producto deberá realizarse y mantenerse siguiendo códigos de buena práctica y/o estándares existentes.

GENERAL APPLICATIONS

- Industrial applications, oils and diesel.
- Water systems.
- Water supply, pumping and connection plants.
- Fire Fighting Installations.

Remarks:

Due to the complexity, variety and large number of particular specifications for each installation, along with the existence of diverse factors which can affect the working conditions and nature of the product, it is the responsibility of the end-user to carry out the necessary tests to ensure the proper functioning of the product in any specific application.

Product installation must be carried out and maintained following the good practice codes and/or updated technical standards.

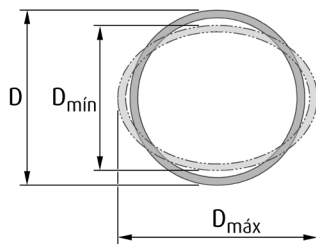


CARACTERÍSTICAS BÁSICAS

- Accesorios soldables a tope conformes ASTM A 234 y ASME B16.9 - Clase Standard (STD) según ASME B36.10.
- Acero grado/calidad WPB conforme a ASTM A 234:
 - Composición química (%): C (0,30 máx); Si (0,10 mín); Mn (0,29 - 1,06); S (0,058 máx); P (0,050 máx); Mo (0,15 máx); Cr (0,40 máx); Ni (0,40 máx).
 - Características mecánicas:
 - Resistencia Dúctil Superior mínima (R_{eH}): 240 N/mm².
 - Resistencia a la tracción (R_m): 415 - 585 N/mm².
 - Elongación mínima (A): 22 %.
 - Dureza Brinell máxima (HBW): 197 HB.
- Tolerancias dimensionales: ver tabla dimensional y tabla abajo.
- Tolerancias para la ovalidad (O_v): la ovalidad permitida en los extremos para soldar, es la suma de los valores absolutos de la tolerancia positiva y negativa de los diámetros (ver Figura 1).
- Tolerancias sobre la forma (Q y P): ver tabla abajo y Figura 2.
- Acabado de los extremos: para los espesores inferiores a 5 mm, los extremos pueden, a elección del fabricante, estar ligeramente biselados. Para espesores iguales o superiores a 5 mm, los extremos deben estar biselados en un ángulo de $37,5^\circ \pm 2,5^\circ$ con un frente plano de $1,5 \text{ mm} \pm 1,0 \text{ mm}$ (ver figura en la parte superior derecha).
- Todas las instalaciones deben cumplir los valores P-T según los requisitos legales especificados.

Nota 1: El comportamiento del acero durante y después de la soldadura no depende únicamente del acero, sino, esencialmente de las condiciones de preparación y de realización de la soldadura y del uso final del accesorio.

Nota 2: El diámetro exterior D se deben medir en los extremos para soldar de los accesorios.



$$O_v = D_{máx} - D_{mín}$$

Figura 1 - Ovalidad (exagerada para mayor claridad)
 Figure 1 - Ovality (exaggerated for clarity)

BASIC FEATURES

- *Butt-Welding pipe fittings according to ASTM A 234 y ASME B16.9 - Standard Class (STD) according to ASME B36.10.*
- *Steel grade WPB according to ASTM A 234:*
 - *Chemical composition (%): C (0,30 max); Si (0,10 min.); Mn (0,29 - 1,06); S (0,058 max); P (0,050 max); Mo (0,15 max); Cr (0,40 max); Ni (0,40 max).*
 - *Mechanical characteristics:*
 - *Minimum Upper Yield Limit (R_{eH}): 240 N/mm².*
 - *Tensile Strength (R_m): 415 - 585 N/mm².*
 - *Minimum Elongation (A): 22 %.*
 - *Maximum Brinell Hardness (HBW): 197 HB.*
- *Tolerances on dimensions: see dimensional table and table below.*
- *Tolerances for ovality (O_v): the out-of-round allowed at the welding ends, is the sum of absolute values of plus and minus tolerances for diameters (see Figure 1).*
- *Tolerances on the form (Q and P): see table below and Figure 2.*
- *End finishing: at the manufacturers option, for specified wall thicknesses below 5 mm, the ends may be slightly chamfered. For wall thicknesses equal to or above 5 mm, the ends shall be bevelled with a angle of $37,5^\circ \pm 2,5^\circ$ with a face of $1,5 \text{ mm} \pm 1,0 \text{ mm}$ (see figure at top right).*
- *All installations has to meet the P-T values specified in the legal requirements.*

Note 1: The behaviour of the steel during and after welding is dependant not only on the steel, but also essentially on the conditions of preparing and carrying out the welding and on the final use of the fitting.

Note 2: The external diameter D shall be measured at the welding ends of the fittings.

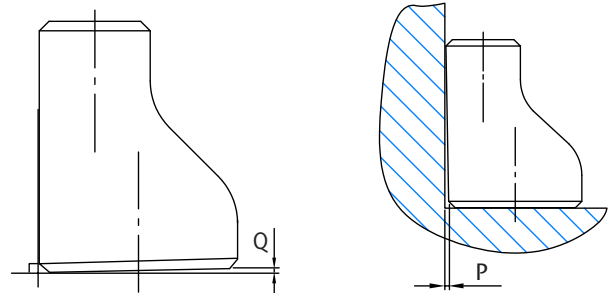


Figura 2 - Forma (exagerada para mayor claridad)
 Figure 2 - Form (exaggerated for clarity)

TOLERANCIAS DIMENSIONALES Y DE FORMA - DIMENSIONAL AND FORM TOLERANCES

MEDIDA - SIZE		Tolerancias Dimensionales - Dimensional Tolerances				Tolerancias de Forma - Form Tolerances	
NPS	DN	Diámetro Exterior en el Bisel ¹⁾ Outside Diameter at Bevel ¹⁾ D (mm)	Diámetro Interior en el Extremo ¹⁾ Inside Diameter at End ¹⁾ Di (mm)	Espesor de Pared Wall Thickness T (mm)	Longitud Length H (mm)	Desviación Angular Angle Deviation Q (mm)	Desviación del Plan Plane Deviation P (mm)
1/2" - 2 1/2"	15 - 65	+ 1,6 / -0,8	± 0,8	± 0,125xT	± 2	± 1	± 2
3" - 4"	80 - 100	± 1,6	± 1,6	± 0,125xT	± 2	± 1	± 2
5" - 8"	125 - 200	+ 2,4 / -1,6	± 1,6	± 0,125xT	± 2	± 2	± 4
10" - 12"	250 - 300	+ 4,0 / -3,2	± 3,2	± 0,125xT	± 2	± 3	± 5
14" - 16"	300 - 400	+ 4,0 / -3,2	± 3,2	± 0,125xT	± 2	± 3	± 6

¹⁾ Para los diámetros, la ovalidad permitida es la suma de los valores absolutos de la tolerancia positiva y negativa - For diameters, the out-of-round allowed is the sum of absolute values of plus and minus tolerances.

Nota : Debido al constante desarrollo de nuestros productos, los datos suministrados pueden ser alterados sin previo aviso.

Note : Due to the continuous development of our products, specifications may be changed without notification at any time.

Rev.1-06.20
 3/3