
**DESCRIPCIÓN DE COMPONENTES - COMPONENTS DESCRIPTION**

Ítem	Descripción - Description	Material - Material
1	Cuerpo - Body	Fundición maleable - Malleable cast iron EN 1562
2	Junta de estanqueidad - Rubber seal	NBR Tipo GBL - Type GBL EN 682 <sup>1)</sup>
3	Tornillos de cabeza Allen M8 - Allen head screws M8	Acero normalizado Clase 8.8 - Normalised steel Class 8.8

**CARACTERÍSTICAS BÁSICAS**

- Accesorios de fundición maleable diseñados para compresión de tubos de acero.
- Cuerpos de compresión fabricados en fundición maleable según UNE EN 1562 (EN-GJMW-400-05):
  - \* Mínimo 0,2% Límite Elástico ( $R_{p0,2}$ ): 220 N/mm<sup>2</sup>.
  - \* Mínima Tensión Rotura ( $R_m$ ): 400 N/mm<sup>2</sup>.
  - \* Mínima Elongación ( $A_{3,4}$ ): 5%.
  - \* Máxima Dureza Brinell (HBW): 220 HB.
- Galvanizado por inmersión en caliente (mín. espesor 70  $\mu$ m ; masa 500 gr/m<sup>2</sup>) para medidas inferiores a 1 1/4" y electrozincado el resto.
- Tornillos de apriete de cabeza Allen M8x25 según DIN 912, en acero normalizado Clase 8.8 y zincado.
- Unión de tubos acero según UNE EN 10255, UNE EN 10208-1, UNE EN 10220-1, UNE EN 10216-1, UNE EN 10217-1 e ISO 65.

<sup>1)</sup> Opción EPDM apto para agua potable (bajo demanda específica).

**CONDICIONES DE TRABAJO ADMISIBLES**

- Agua desde -20 hasta 80 °C : -0,8 a 25 bar (-0,08 MPa a 2,5 MPa).
- Aire comprimido temperatura ambiente : máx. 7 bar (0,7 MPa).
- Aceites e hidrocarburos apolares máx. 70 °C : máx. 15 bar (1,5 MPa).
- Todas las instalaciones deben cumplir los valores P-T según los requisitos legales especificados.
- No válidas para gasolina.

**Observaciones:**

Dada la complejidad, variedad y gran cantidad de especificaciones particulares de cada instalación, en conjunción con la existencia de diversos factores que pueden afectar a las condiciones de trabajo y naturaleza del producto, es responsabilidad del usuario final realizar los ensayos necesarios para garantizar el correcto funcionamiento del producto en cada aplicación concreta.

La instalación del producto deberá realizarse y mantenerse siguiendo códigos de buena práctica y/o estándares existentes.

**BASIC FEATURES**

- Malleable cast iron fittings designed for steel pipes compression.
- Compression bodies made in malleable cast iron according to EN 1562 (EN-GJMW-400-05):
  - \* Minimum 0,2% Proof Stress ( $R_{p0,2}$ ): 220 N/mm<sup>2</sup>.
  - \* Minimum Tensile Strength ( $R_m$ ): 400 N/mm<sup>2</sup>.
  - \* Minimum Elongation ( $A_{3,4}$ ): 5%.
  - \* Maximum Brinell Hardness (HBW): 220 HB.
- Hot dip galvanized (minimum thickness 70  $\mu$ m ; mass 500 gr/m<sup>2</sup>) for sizes lower than 1 1/4" and zinc plated the others.
- Allen head tightening screws M8x25 according to DIN 912, in normalised steel Class 8.8 and zinc coated.
- Joining of steel pipes according EN 10255, EN 10208-1, EN 10220-1, EN 10216-1, EN 10217-1 and ISO 65.

<sup>1)</sup> Option EPDM suitable for drinking water (on special request).

**PERMISSIBLE WORKING CONDITIONS**

- Water from -20 up to 80 °C : -0,8 to 25 bar (-0,08 MPa to 2,5 MPa).
- Compressed air room temperature : max. 7 bar (0,7 MPa).
- Oils and apolaric hydrocarbons max. 70 °C : max. 15 bar (1,5 MPa).
- All installations has to meet the P-T values specified in the legal requirements.
- No to be used with gasoline.

**Remarks:**

Due to the complexity, variety and large number of particular specifications for each installation, along with the existence of diverse factors which can affect the working conditions and nature of the product, it is the responsibility of the end-user to carry out the necessary tests to ensure the proper functioning of the product in any specific application.

Product installation must be carried out and maintained following the good practice codes and/or updated technical standards.



### APLICACIONES GENERALES

- Apto para tubos de acero con y sin soldadura.
- Especialmente diseñados para una rápida y fácil reparación de instalaciones causada por agujeros, fisuras, oxidaciones y otros defectos en la tubería.
- Mantenimiento preventivo y correctivo de instalaciones ya existentes.
- Instalaciones de AGUA FRIA POTABLE.
- Instalaciones Contra Incendios.
- Instalaciones Aire Comprimido, Industriales, Automoción y Maquinaria.
- Instalaciones de Riego.

### VENTAJAS

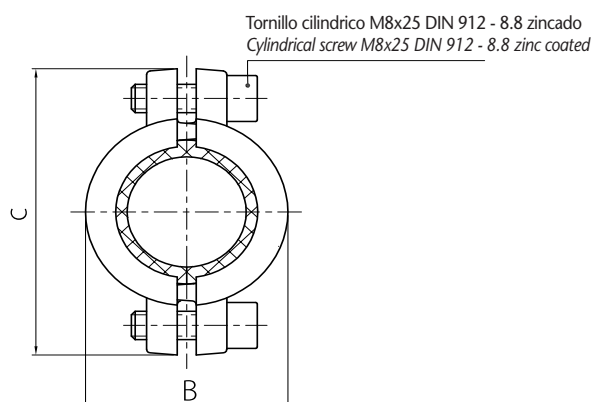
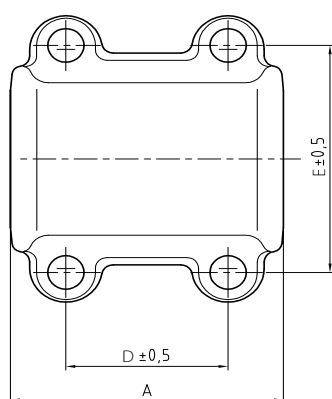
- Prestaciones mecánicas superiores.
- Alta resistencia a la corrosión.
- Rápida y fácil reparación de defectos en la tubería.
- Packing versátil.
- Válidez para agua consumo humano.
- Producto 100% Reciclable.
- Producto 100% Europeo.

### GENERAL APPLICATIONS

- Suitable for steel tubes (welded and not welded).
- Specially designed for quick and easy repair of installations caused by holes, cracks, oxidations and other tube defects.
- Preventive and corrective maintenance of existing installations.
- Installations of Cold WATER for HUMAN consumption.
- Fire Fighting Installations.
- Pressured air pipe works, Industrial Installations, Automotive Industry and Machinery.
- Irrigation systems.

### ADVANTAGES

- High mechanical performances.
- High resistance to corrosion.
- Fast and easy repair of tube defects.
- Great packing versatility.
- Suitable for human water consumption.
- Product 100% Recyclable.
- Product 100% European.



### INFORMACIÓN TÉCNICA - TECHNICAL INFORMATION

COD.	Descripción Description	Tubo de Acero Steel tube			Dimensiones aprox. - Approx. dimensions					Tornillos Bolting nr	Peso aprox. Weight approx. (kg)
		DN	INCHES	Ø ext (mm)	A (mm)	B (mm)	C (mm)	D (mm)	E (mm)		
71505003	715 Galv 1/2"	15	1/2"	21,3	70	39	67	42	50	4	0,408
71505004	715 Galv 3/4"	20	3/4"	26,9	70	44	73	42	57	4	0,437
71505005	715 Galv 1"	25	1"	33,7	70	51	80	42	63	4	0,480
71505006	715 Galv 1 1/4"	32	1 1/4"	42,4	80	62	94	42	77	4	0,599
71505007	715 Galv 1 1/2"	40	1 1/2"	48,3	100	68	99	73	82	4	0,821
71505008	715 Galv 2"	50	2"	60,3	100	83	112	73	96	4	0,971

**AVISO Importante** : no modificar ni eliminar ningún componente de la instalación sin haber primero despresurizado y drenado completamente el circuito, de lo contrario pueden resultar graves daños personales y/o materiales.

**Important NOTICE** : never remove or modify any piping component without first de-pressurizing and draining completely the installation. Failure to do it could result in serious personal injury and/or economical losses.

Nota : Debido al constante desarrollo de nuestros productos, los datos suministrados pueden ser alterados sin previo aviso.

Nota : Due to the continuous development of our products, specifications may be changed without notification at any time.

Rev.2-05.20  
2/2