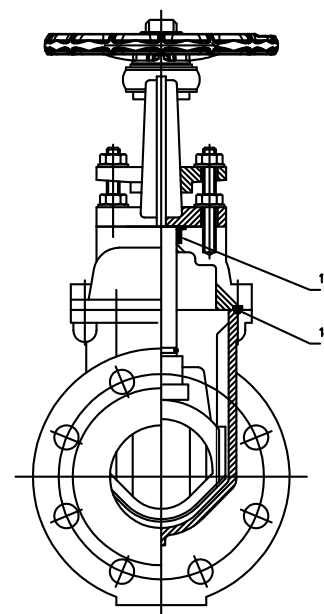
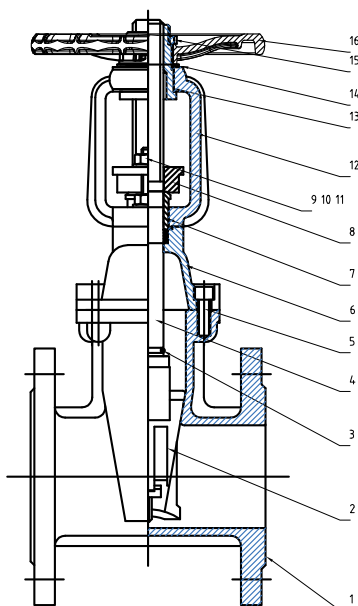


670

VÁLVULA COMPUERTA BRIDADA (Volante, RS - Husillo Ascendente Pre-Ranurado)
FLANGED RESILIENT GATE VALVE (Handwheel, RS -Pre-Notched Stem)

DESCRIPCIÓN COMPONENTES - COMPONENTS DESCRIPTION

Ítem	Descripción - Description	Material - Material
1	Cuerpo - Body	Fundición Dúctil - Ductile Iron (EN-GJS-450-10)
2	Cuña (Disco) - Wedge (Disc)	Fundición Dúctil + EPDM - Ductile Iron + EPDM (EN-GJS-450-10)
3	O-Ring	NBR
4	Eje - Stem	Acero Inoxidable - Stainless Steel (2Cr13)
5	Tornillos - Bolts	Acero Carbono Electro galvanizado - Carbon Steel zinc plated
6	Tapa (Bonete) - Bonnet	Fundición Dúctil - Ductile Iron (EN-GJS-450-10)
7	Casquillo - Stem bushing	Latón - Brass (HPb59-1)
8	Prensaestopa - Gland Flange	Fundición Dúctil - Ductile Iron (EN-GJS-450-10)
9	Arandela Plana - Flat Washer	Acero Carbono Electro galvanizado - Carbon Steel zinc plated
10	Espárrago (pasador) - Threaded rod (stud)	Acero Carbono Electro galvanizado - Carbon Steel zinc plated
11	Tuerca - Nut	Acero Carbono Electro galvanizado - Carbon Steel zinc plated
12	Balancín - Yoke	Fundición Dúctil - Ductile Iron (EN-GJS-450-10)
13	Tuerca Husillo - Stem Nut	Aluminio Bronce - Aluminum Bronze ASTM B148 (C95400)
14	Arandela - Washer	Latón - Brass (HPb59-1)
15	Tuerca de cierre - Locknut	Acero Carbono Electro galvanizados - Carbon Steel zinc plated
16	Volante - Handwheel	Fundición Dúctil - Ductile Iron (EN-GJS-450-10)
17	Anillo Cierre Eje - Stem Packing	EPDM
18	Junta Bonete - Bonnet Gasket	EPDM

CARACTERÍSTICAS BÁSICAS

- Conexiones bridadas según UNE-EN 1092-2.
- Presión servicio: PN 10/16 (150/230 PSI ; 1,0/1,6 MPa).
- Temperatura servicio: 0 - 80 °C.
- Acabado rojo: recubrimiento epoxi según ANSI-AWWA C550.
- Aprobación FM como válvulas de control de servicio contra incendios (OS&Y and NRS type Gate Valves - Class 1120/1131).
- Aprobación UL 262 y ULC/ORD-C262 (Gate Valves for Fire Protection Service).
- Aprobación VdS.

Nota: posibilidad de incorporar un dispositivo eléctrico de control de apertura (ver Ref. 6VSWITC2) en el eje pre-ranurado.

BASIC FEATURES

- Connection ends: flanges according to EN 1092-2.
- Service pressure: PN 10/16 (150/230 PSI ; 1,0/1,6 MPa).
- Service Temperature: 0 - 80 °C.
- Finished red: fusion bonded epoxi coating ANSI-AWWA C550.
- FM Approval standard for Fire Service Water Control Valves (OS&Y and NRS type Gate Valves) - Class 1120/1131.
- Approval UL 262 and ULC/ORD-C262 (Gate Valves for Fire Protection Service).
- VdS approval.

Note: possibility of incorporating an opening control electric device (see Ref. 6VSWITC2) on the pre-grooved stem.

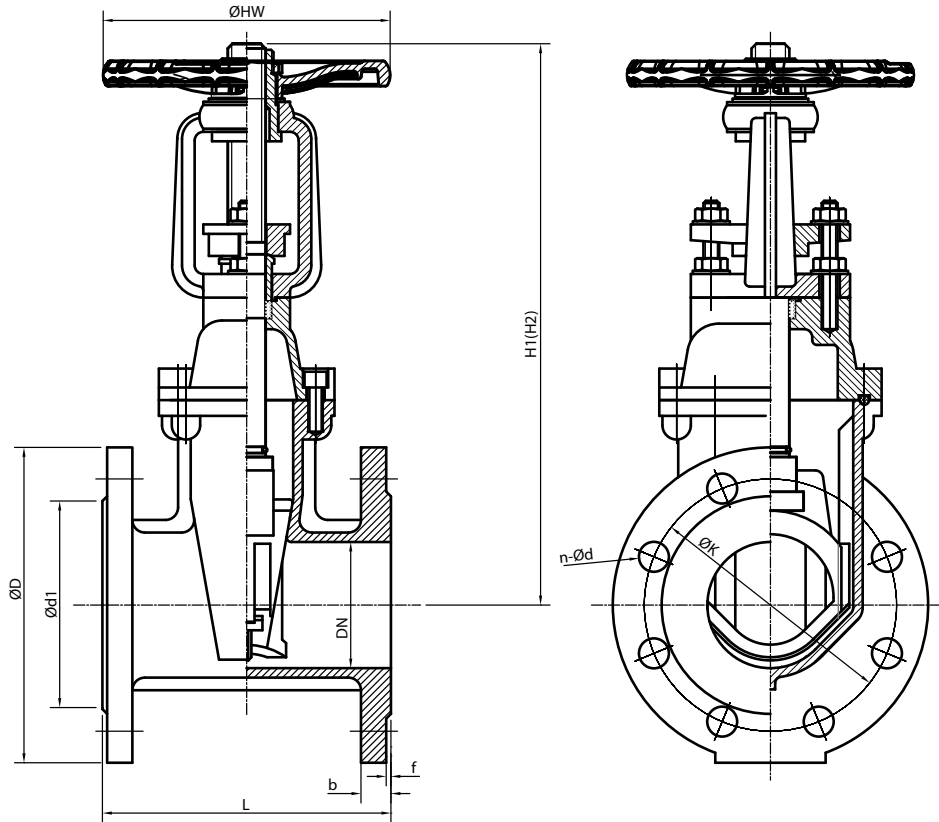
Rev.2-06.21

1/3


 Polígono Industrial ATUSA - Agurain S/N - 01200 Salvatierra (Alava) España
 Tel.: (+34) 945 18 00 00 Fax : (+34) 945 30 01 53 e-mail: ventas@atusagroup.com
www.atusagroup.com


670

VÁLVULA COMPUERTA BRIDADA (Volante, RS - Husillo Ascendente Pre-Ranurado)
 FLANGED RESILIENT GATE VALVE (Handweel, RS -Pre-Notched Stem)



INFORMACIÓN TÉCNICA - TECHNICAL INFORMATION

Tubo Acero - Steel Pipe			COD.	DIMENSIONES - DIMENSIONS										Peso aprox. Weight aprox. (kg)
DN	NPS	ØD (mm)		L (F4) (mm)	ØD (mm)	ØK (mm)	Ød1 (mm)	H1 Cerrado Closed (mm)	H2 Abierto Open (mm)	ØHW (mm)	b (mm)	f (mm)	n-Ød (n°-mm)	
50	2"	60,3	6V670208	150	165	125	99	323	373	180	19,0	3	4x19	11,0
65	2 1/2"	76,1	6V67020B	170	185	145	118	343	408	180	19,0	3	4x19	13,0
80	3"	88,9	6V67020A	180	200	160	132	370	450	200	19,0	3	8x19	17,8
100	4"	114,3	6V67020C	190	220	180	156	442	542	254	19,0	3	8x19	22,8
125	5"	139,7	6V67020H	200	250	210	184	540	665	280	19,0	3	8x19	35,1
150	6"	168,3	6V67020E	210	285	240	211	608	758	305	19,0	3	8x23	45,2
200	8"	219,1	6V67020M	230	340	295	266	720	920	350	20,0	3	12x23	60,5
250	10"	273,0	6V67020N	250	405	355	319	940	1190	450	22,0	3	12x28	118,3
300	12"	323,9	6V67020Q	270	460	410	370	1065	1365	450	24,5	4	12x28	160,9

APLICACIONES GENERALES

- Servicio aguas, saneamiento, riego, sistemas anti-incendios.

Observaciones:

Dada la complejidad, variedad y gran cantidad de especificaciones particulares de cada instalación, en conjunción con la existencia de diversos factores que pueden afectar a las condiciones de trabajo y naturaleza del producto, es responsabilidad del usuario final realizar los ensayos necesarios para garantizar el correcto funcionamiento del producto en cada aplicación concreta.

La instalación del producto deberá realizarse y mantenerse siguiendo códigos de buena práctica y/o estándares existentes.

GENERAL APPLICATIONS

- Supply and sanitary water services, irrigation, fire fighting systems.

Remarks:

Due to the complexity, variety and large number of particular specifications for each installation, along with the existence of diverse factors which can affect the working conditions and nature of the product, it is the responsibility of the end-user to carry out the necessary tests to ensure the proper functioning of the product in any specific application.

Product installation must be carried out and maintained following the good practice codes and/or updated technical standards.

Rev.2-06.21
2/3



Polígono Industrial ATUSA - Agurain S/N - 01200 Salvatierra (Alava) España
 Tel.: (+34) 945 18 00 00 Fax : (+34) 945 30 01 53 e-mail: ventas@atusagroup.com
www.atusagroup.com



670

VÁLVULA COMPUERTA BRIDADA (Volante, RS - Husillo Ascendente Pre-Ranurado)
FLANGED RESILIENT GATE VALVE (Handweel, RS -Pre-Notched Stem)



AVISO Importante : no modificar ni eliminar ningún componente de la instalación sin haber primero despresurizado y drenado completamente el circuito, de lo contrario pueden resultar graves daños personales y/o materiales.

Important NOTICE : never remove or modify any piping component without first de-pressurizing and draining completely the installation. Failure to do it could result in serious personal injury and/or economical losses.

Nota : Debido al constante desarrollo de nuestros productos, el diseño y los datos suministrados pueden ser alterados sin previo aviso.

Note : Due to the continuous development of our products, the design and information given, may be changed without notification at any time.

Rev.2-06.21

3/3



Polígono Industrial ATUSA - Agurain S/N - 01200 Salvatierra (Alava) España
Tel.: (+34) 945 18 00 00 Fax : (+34) 945 30 01 53 e-mail: ventas@atusagroup.com
www.atusagroup.com

