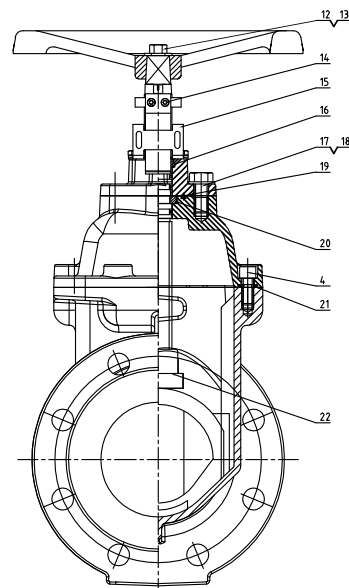
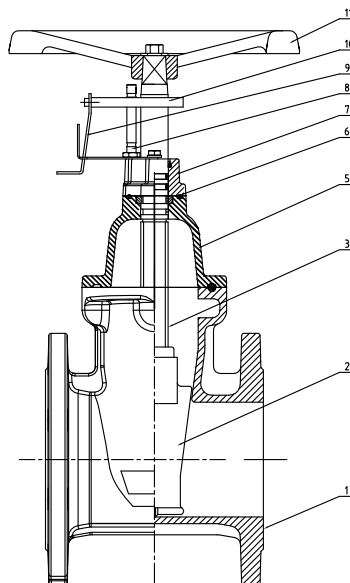


660

# VÁLVULA COMPUERTA BRIDADA (VOLANTE, NRS)

## FLANGED RESILIENT GATE VALVE (HANDWHEEL, NRS)



### DESCRIPCIÓN COMPONENTES - COMPONENTS DESCRIPTION

Ítem	Descripción - Description	Material - Material
1	Cuerpo - Body	Fundición Dúctil - Ductile Iron (EN-GJS-450-10)
2	Cuña (Disco) - Wedge (Disc)	Fundición Dúctil + EPDM - Ductile Iron + EPDM (EN-GJS-450-10)
3	Eje - Stem	Acero Inoxidable - Stainless Steel (2Cr13)
4	Tornillos - Bolts	Acero Carbono Electro galvanizados - Carbon Steel zinc plated
5	Tapa (Bonete) - Bonnet	Fundición Dúctil - Ductile Iron (EN-GJS-450-10)
6	O-Ring	NBR
7	Prensaestopa - Gland Flange	Fundición Dúctil - Ductile Iron (EN-GJS-450-10)
8	Posicionador del husillo - Position fixing spindle	Acero Inoxidable - Stainless Steel (SS316)
9	Placa contacto interruptor - Limite plate	Acero Inoxidable - Stainless Steel (SS316)
10	Placa indicadora de posición - Position fixing plate	Acero Inoxidable - Stainless Steel (SS316)
11	Volante - Handwheel	Fundición Dúctil - Ductile Iron (EN-GJS-450-10)
12 - 13	Tornillo y Arandela Plana - Bolt and Flat Washer	Acero Carbono Electro galvanizados - Carbon Steel zinc plated
14	Tornillo - Bolt	Acero Inoxidable - Stainless Steel (SS316)
15	Placa de fijación - Fixed plate	Acero Inoxidable - Stainless Steel (SS316)
16	Guardapolvo - Ring waper	EPDM
17 - 18	Tornillos y Arandelas Planas - Bolts and Flat Washers	Acero Carbono Electro galvanizados - Carbon Steel zinc plated
19	O-Ring	EPDM
20	Arandela Apriete - Thrust Washer	Latón - Brass (HPb59-1)
21	Junta Bonete - Bonnet Gasket	EPDM
22	Tuerca Alojamiento (cuña) - Wedge Nut	Aluminio Bronce - Aluminum Bronze ASTM B148 (C95400)

### CARACTERÍSTICAS BÁSICAS

- Conexiones bridadas según UNE-EN 1092-2.
- Presión servicio: PN 10/16 (150/230 PSI ; 1,0/1,6 MPa).
- Temperatura servicio: 0 - 80 °C.
- Acabado rojo: recubrimiento epoxi según ANSI-AWWA C550.
- Aprobación FM como válvulas de control de servicio contra incendios (OS&Y and NRS type Gate Valves - Class 1120/1131).
- Aprobación UL 262 y ULC/ORD-C262 (Gate Valves for Fire Protection Service).
- Aprobación VdS.

Nota: posibilidad de incorporar un dispositivo eléctrico de control de apertura (ver Ref. 6VSWITC1) en el eje.

### BASIC FEATURES

- Connection ends: flanges according to EN 1092-2.
- Service pressure: PN 10/16 (150/230 PSI ; 1,0/1,6 MPa).
- Service temperature: 0 - 80 °C.
- Finished red: fusion bonded epoxi coating ANSI-AWWA C550.
- FM Approval standard for Fire Service Water Control Valves (OS&Y and NRS type Gate Valves) - Class 1120/1131.
- Approval UL 262 and ULC/ORD-C262 (Gate Valves for Fire Protection Service).
- VdS approval.

Note: possibility of incorporating an opening control electric device (see Ref. 6VSWITC1) on the stem.

Rev.2-06.21

1/3



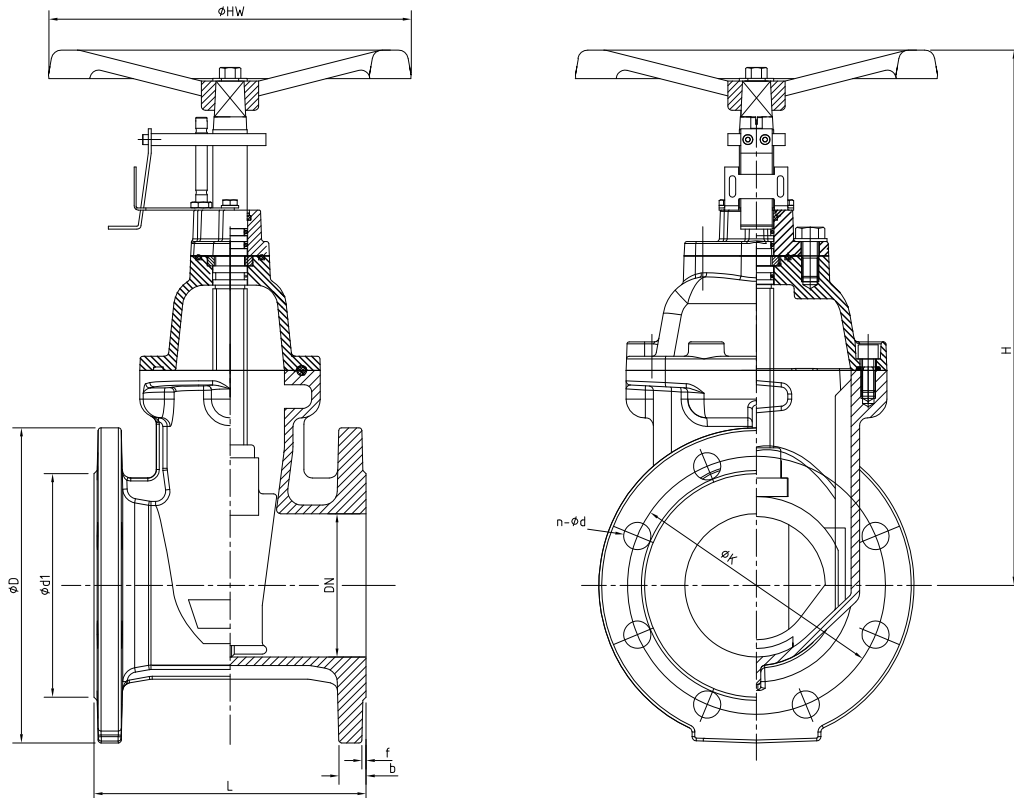
Polígono Industrial ATUSA - Agurain S/N - 01200 Salvatierra (Alava) España  
 Tel.: (+34) 945 18 00 00 Fax : (+34) 945 30 01 53 e-mail: [ventas@atusagroup.com](mailto:ventas@atusagroup.com)  
[www.atusagroup.com](http://www.atusagroup.com)



660

# VÁLVULA COMPUERTA BRIDADA (VOLANTE, NRS)

## FLANGED RESILIENT GATE VALVE (HANDWHEEL, NRS)



### INFORMACIÓN TÉCNICA - TECHNICAL INFORMATION

Tubo Acero - Steel Pipe			COD.	DIMENSIONES - DIMENSIONS									Peso aprox. Weight approx. (kg)
DN	NPS	ØD (mm)		L (F4) (mm)	ØD (mm)	ØK (mm)	Ød1 (mm)	H (mm)	ØHW (mm)	b (mm)	f (mm)	n-Ød (n°-mm)	
50	2"	60,3	6V660208	150	165	125	99	282	180	19,0	3	4x19	10,2
65	2 1/2"	76,1	6V66020B	170	185	145	118	290	180	19,0	3	4x19	12,2
80	3"	88,9	6V66020A	180	200	160	132	331	200	19,0	3	8x19	16,3
100	4"	114,3	6V66020C	190	220	180	156	366	254	19,0	3	8x19	21,1
125	5"	139,7	6V66020H	200	250	210	184	447	280	19,0	3	8x19	32,3
150	6"	168,3	6V66020E	210	285	240	211	490	305	19,0	3	8x23	42,1
200	8"	219,1	6V66020M	230	340	295	266	560	350	20,0	3	12x23	57,5
250	10"	273,0	6V66020N	250	405	355	319	706	450	22,0	3	12x28	99,6
300	12"	323,9	6V66020Q	270	460	410	370	802	450	24,5	4	12x28	141,5

### APLICACIONES GENERALES

- Servicio aguas, saneamiento, riego, sistemas anti-incendios.

#### Observaciones:

Dada la complejidad, variedad y gran cantidad de especificaciones particulares de cada instalación, en conjunción con la existencia de diversos factores que pueden afectar a las condiciones de trabajo y naturaleza del producto, es responsabilidad del usuario final realizar los ensayos necesarios para garantizar el correcto funcionamiento del producto en cada aplicación concreta.

La instalación del producto deberá realizarse y mantenerse siguiendo códigos de buena práctica y/o estándares existentes.

### GENERAL APPLICATIONS

- Supply and sanitary water services, irrigation, fire fighting systems.

#### Remarks:

Due to the complexity, variety and large number of particular specifications for each installation, along with the existence of diverse factors which can affect the working conditions and nature of the product, it is the responsibility of the end-user to carry out the necessary tests to ensure the proper functioning of the product in any specific application.

Product installation must be carried out and maintained following the good practice codes and/or updated technical standards.

Rev.2.-06.21  
2/3



Polígono Industrial ATUSA - Agurain S/N - 01200 Salvatierra (Alava) España  
Tel.: (+34) 945 18 00 00 Fax : (+34) 945 30 01 53 e-mail: [ventas@atusagroup.com](mailto:ventas@atusagroup.com)  
[www.atusagroup.com](http://www.atusagroup.com)



# 660

**VÁLVULA COMPUERTA BRIDADA (VOLANTE, NRS)**  
**FLANGED RESILIENT GATE VALVE (HANDWHEEL, NRS)**



**AVISO Importante** : no modificar ni eliminar ningún componente de la instalación sin haber primero despresurizado y drenado completamente el circuito, de lo contrario pueden resultar graves daños personales y/o materiales.  
**Important NOTICE** : never remove or modify any piping component without first de-pressurizing and draining completely the installation. Failure to do it could result in serious personal injury and/or economical losses.

Nota : Debido al constante desarrollo de nuestros productos, el diseño y los datos suministrados pueden ser alterados sin previo aviso.

Note : Due to the continuous development of our products, the design and information given, may be changed without notification at any time.

Rev.2-06.21

3/3



Polígono Industrial ATUSA - Agurain S/N - 01200 Salvatierra (Alava) España  
Tel.: (+34) 945 18 00 00 Fax : (+34) 945 30 01 53 e-mail: [ventas@atusagroup.com](mailto:ventas@atusagroup.com)  
[www.atusagroup.com](http://www.atusagroup.com)

