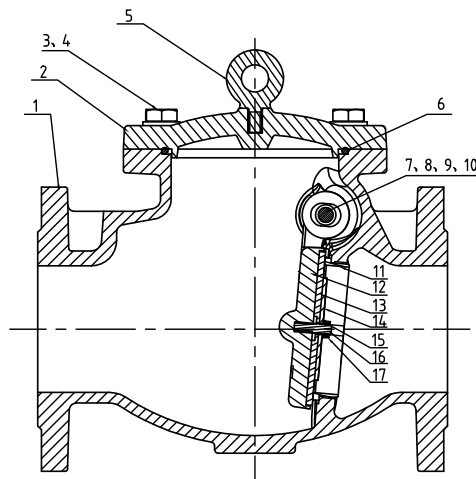


645

VÁLVULA RETENCIÓN BRIDADA A CLAPETA

FLANGED RESILIENT SWING CHECK VALVE



DESCRIPCIÓN COMPONENTES - COMPONENTS DESCRIPTION

Ítem	Descripción - Description	Material - Material
1	Cuerpo - Body	Fundición Dúctil - Ductile Iron (EN-GJS-450-10)
2	Tapa (Bonete) - Bonnet	Fundición Dúctil - Ductile Iron (EN-GJS-450-10)
3	Tornillos - Bolts	Acero Carbono Electro galvanizado - Carbon Steel zinc plated
4	Arandela Plana - Flat Washer	Acero Carbono Electro galvanizado - Carbon Steel zinc plated
5	Tornillo Elevación - Eye Bolt	Acero Carbono Electro galvanizado - Carbon Steel zinc plated
6	O-Ring	NBR
7	Junta - Gasket	PTFE
8	Tapón - Plug	Acero Inoxidable - Stainless Steel UNS S30400 (SS304)
9	Casquillo - Bushing	Bronce - Brass
10	Tornillo Bisagra - Hing Pin	Acero Inoxidable - Stainless Steel UNS S42000 (SS420)
11	Asiento - Seat	Bronce - Brass
12	Disco - Disc	Fundición Dúctil - Ductile Iron (EN-GJS-450-10)
13	Anillo Sellante de Disco - Disc Sealing Ring	EPDM
14	Arandela - Washer	Fundición Dúctil - Ductile Iron (EN-GJS-450-10)
15	Arandela - Washer	Acero Inoxidable - Stainless Steel UNS S30400 (SS304)
16	Clavo - Stud	Acero Inoxidable - Stainless Steel UNS S30400 (SS304)
17	Tuerca - Nut	Acero Inoxidable - Stainless Steel UNS S30400 (SS304)

CARACTERÍSTICAS BÁSICAS

- Conexiones bridadas según UNE-EN 1092-2.
- Presión servicio: PN 10/16 (150/230 PSI ; 1,0/1,6 MPa).
- Temperatura servicio: 0 - 80 °C.
- Acabado rojo: recubrimiento epoxi según ANSI-AWWA C550.
- Aprobación FM y UL para instalaciones contra incendios.

APLICACIONES GENERALES

- Servicio aguas, saneamiento, riego, sistemas anti-incendios.

Observaciones:

Dada la complejidad, variedad y gran cantidad de especificaciones particulares de cada instalación, en conjunción con la existencia de diversos factores que pueden afectar a las condiciones de trabajo y naturaleza del producto, es responsabilidad del usuario final realizar los ensayos necesarios para garantizar el correcto funcionamiento del producto en cada aplicación concreta.

La instalación del producto deberá realizarse y mantenerse siguiendo códigos de buena práctica y/o estándares existentes.

BASIC FEATURES

- Connection ends: flanges according to EN 1092-2.
- Service pressure: PN 10/16 (150/230 PSI ; 1,0/1,6 MPa).
- Service Temperature: 0 - 80 °C.
- Finished red: fusion bonded epoxi coating ANSI-AWWA C550.
- FM and UL Approvals standard for Fire fighting services.

GENERAL APPLICATIONS

- Supply and sanitary water services, irrigation, fire fighting systems.

Remarks:

Due to the complexity, variety and large number of particular specifications for each installation, along with the existence of diverse factors which can affect the working conditions and nature of the product, it is the responsibility of the end-user to carry out the necessary tests to ensure the proper functioning of the product in any specific application.

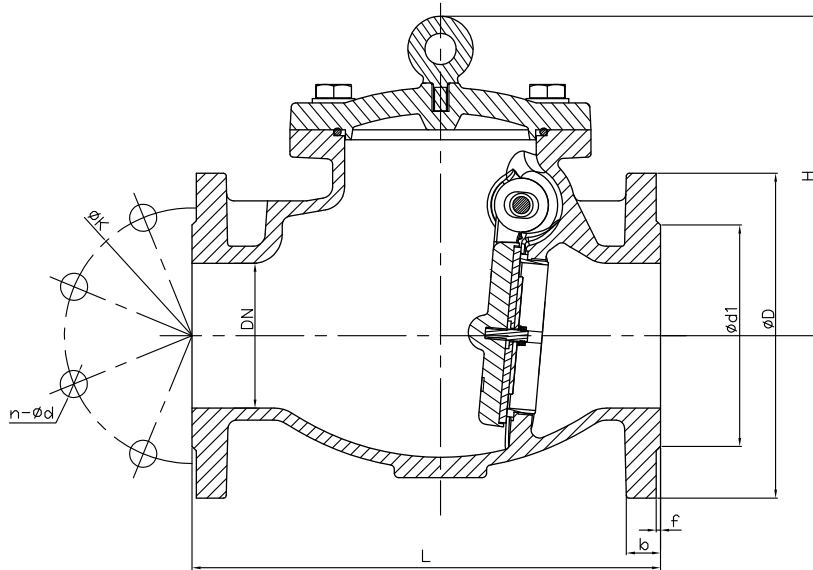
Product installation must be carried out and maintained following the good practice codes and/or updated technical standards.

Rev.2-06.21
1/2



Polígono Industrial ATUSA - Agurain S/N - 01200 Salvatierra (Alava) España
Tel.: (+34) 945 18 00 00 Fax : (+34) 945 30 01 53 e-mail: ventas@atusagroup.com
www.atusagroup.com




INFORMACIÓN TÉCNICA - TECHNICAL INFORMATION

Tubo Acero - Steel Pipe			COD.	DIMENSIONES - DIMENSIONS								Peso aprox. Weight approx. (kg)
DN	NPS	ØD (mm)		L (F4) (mm)	ØD (mm)	ØK (mm)	Ød1 (mm)	H (mm)	b (mm)	f (mm)	n-Ød (n°-mm)	
50	2"	60,3	6V645208	203	165	125	99	133	19,0	3	4x19	12,1
65	2 1/2"	76,1	6V64520B	216	185	145	118	150	19,0	3	4x19	16,8
80	3"	88,9	6V64520A	241	200	160	132	150	19,0	3	8x19	19,7
100	4"	114,3	6V64520C	292	220	180	156	218	19,0	3	8x19	26,2
125	5"	139,7	6V64520H	330	250	210	184	245	19,0	3	8x19	35,3
150	6"	168,3	6V64520E	356	285	240	211	290	19,0	3	8x23	49,2
200	8"	219,1	6V64520M	495	340	295	266	330	20,0	3	12x23	89,8
250	10"	273,0	6V64520N	622	405	355	319	350	22,0	3	12x28	134,1
300	12"	323,9	6V64520Q	698	460	410	370	376	24,5	4	12x28	186,7

Nota : Debido al constante desarrollo de nuestros productos, el diseño y los datos suministrados pueden ser alterados sin previo aviso.

Note : Due to the continuous development of our products, the design and information given, may be changed without notification at any time.

Rev.2-06.21
2/2