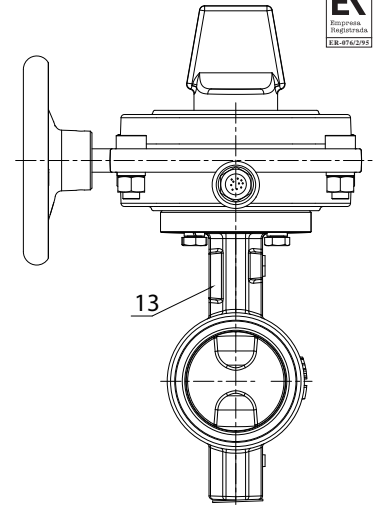
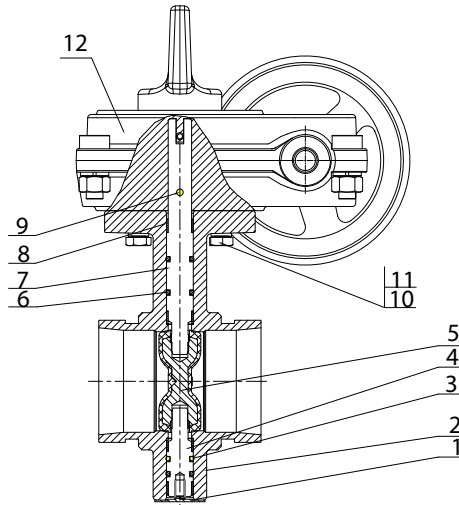


630

VÁLVULA MARIPOSA RANURADA (VOLANTE)

GROOVED RESILIENT CENTERLINE BUTTERFLY VALVE (HANDWHEEL)



DESCRIPCIÓN COMPONENTES - COMPONENTS DESCRIPTION

Ítem	Descripción - Description	Material - Material
1	Tapón - Plug	EPDM
2	Cuerpo - Body	Fundición Dúctil - Ductile Iron EN 1563 (EN-GJS-450-10)
3	O-Rings (2)	NBR
4	Eje inferior - Stub shaft	Acero Inoxidable - Stainless Steel UNS S43100 (SS431)
5	Disco - Disc	Fundición Dúctil + EPDM - Ductile Iron + EPDM EN 1563 (EN-GJS-450-10)
6	O-Ring	NBR
7	Eje - Drive shaft	Acero Inoxidable - Stainless Steel UNS S43100 (SS431)
8	Bushing	AISI 304 + PTFE
9	Pin cilíndrico - Cylindrical pin	AISI 304
10	Tuerca hexagonal - Hexagonal nut	Acero al carbono electrozincado - Carbon steel zinc plated
11	Arandela presión elástica - Grower Spring washer	Acero al carbono - Carbon steel
12	Caja Reductora - Gear box	Fundición Dúctil - Ductile Iron ASTM A536 (65-45-12)
13	Placa - Name plate	Acero Inoxidable - Stainless Steel

CARACTERÍSTICAS BÁSICAS

- Fabricación s/ MSS SP-67.
- Ranuras s/ ISO 6182.
- Presión servicio (max): PN 16 / 230 PSI / 1,6 MPa.
- Temperatura servicio: 0 - 80 °C.
- Acabado rojo: recubrimiento epoxi s/ANSI-AWWA C550.

APLICACIONES GENERALES

- Servicio aguas, saneamiento, riego, sistemas anti-incendios.

Observaciones:

Dada la complejidad, variedad y gran cantidad de especificaciones particulares de cada instalación, en conjunción con la existencia de diversos factores que pueden afectar a las condiciones de trabajo y naturaleza del producto, es responsabilidad del usuario final realizar los ensayos necesarios para garantizar el correcto funcionamiento del producto en cada aplicación concreta.

La instalación del producto deberá realizarse y mantenerse siguiendo códigos de buena práctica y/o estándares existentes.

BASIC FEATURES

- Product according to s/ MSS SP-67.
- Grooves ISO 6182.
- Service pressure (max.): PN 16 / 230 PSI / 1,6 MPa.
- Service Temperature: 0 - 80 °C.
- Finished red: fusion bonded epoxi coating ANSI-AWWA C550.

GENERAL APPLICATIONS

- Supply and sanitary water services, irrigation, fire fighting systems.

Remarks:

Due to the complexity, variety and large number of particular specifications for each installation, along with the existence of diverse factors which can affect the working conditions and nature of the product, it is the responsibility of the end-user to carry out the necessary tests to ensure the proper functioning of the product in any specific application.

Product installation must be carried out and maintained following the good practice codes and/or updated technical standards.

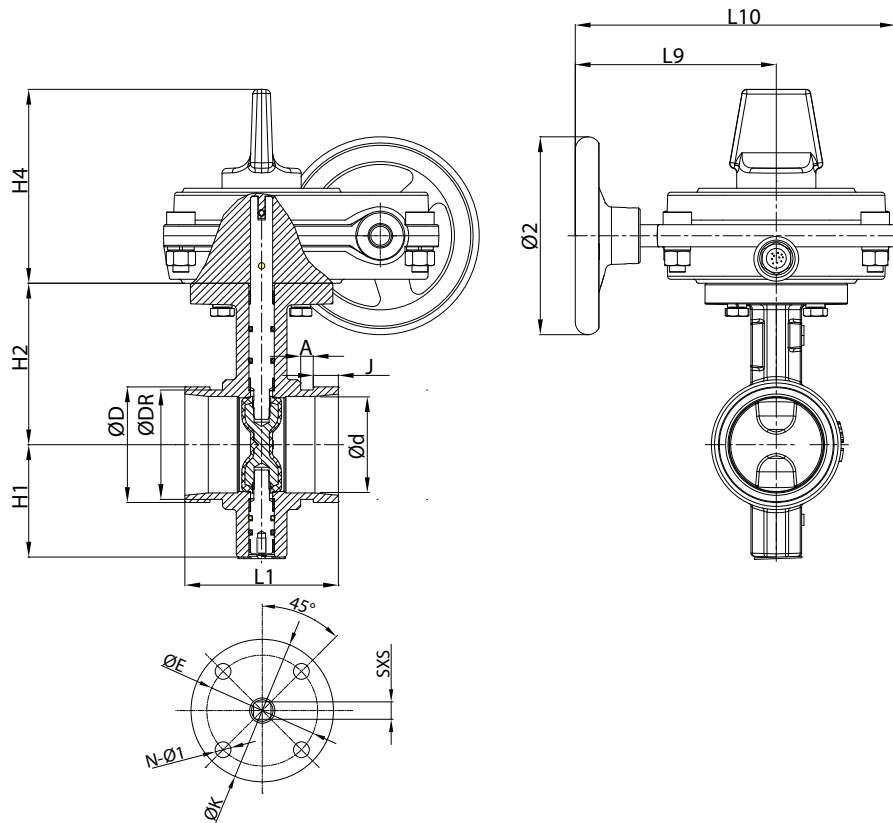
Rev.S-09.22
1/2



Polígono Industrial ATUSA - Agurain S/N - 01200 Salvatierra (Alava) España
Tel.: (+34) 945 18 00 00 Fax : (+34) 945 30 01 53 e-mail: ventas@atusagroup.com
www.atusagroup.com



630

VÁLVULA MARIPOSA RANURADA (VOLANTE)
GROOVED RESILIENT CENTERLINE BUTTERFLY VALVE (HANDWHEEL)

INFORMACIÓN TÉCNICA (VÁLVULA) - TECHNICAL INFORMATION (VALVE)

Tubo Acero Steel Pipe			COD.	DIMENSIONES (mm) - DIMENSIONS (mm)													Peso aprox. Weight aprox. (kg)	
DN	Inch.	ØD (mm)		Ød	Ø2	ØDR	J	A	H1	H2	H4	L1	L9	L10	ØE-ØK	N-Ø1		SxS
50	2"	60,3	6V630208	50,3	125	57,15	15,88	7,92	65	89	123	81	127	202	70-90	4-Ø10	9x9	6,961
65	2 1/2"	76,1	6V63020B	60,8	125	72,26	15,88	7,92	71	102	123	97	127	202	70-90	4-Ø10	9x9	7,712
80	3"	88,9	6V63020A	76,0	125	84,94	15,88	7,92	81	109	123	97	127	202	70-90	4-Ø10	9x9	8,195
100	4"	114,3	6V63020C	98,5	125	110,08	15,88	7,92	95	128	123	116	127	202	70-90	4-Ø10	11x11	9,635
125	5"	139,7	6V63020H	122,6	125	135,48	15,88	7,92	111	141	123	148	127	202	70-90	4-Ø10	14x14	13,607
150	6"	168,3	6V63020E	148,0	225	163,96	15,88	7,92	133	153	123	148	127	202	70-90	4-Ø10	14x14	15,945
200	8"	219,1	6V63020M	199,0	225	214,40	19,05	11,13	164	184	123	133	185	260	102-125	4-Ø12	17x17	25,756
250	10"	273,0	6V63020N	252,0	225	268,28	19,05	12,70	196	216	123	159	185	260	102-125	4-Ø12	22x22	36,420

AVISO Importante: no modificar ni eliminar ningún componente de la instalación sin haber primero despresurizado y drenado completamente el circuito, de lo contrario pueden resultar graves daños personales y/o materiales.
Important NOTICE: never remove or modify any piping component without first de-pressurizing and draining completely the installation. Failure to do it could result in serious personal injury and/or economical losses.

Nota : Debido al constante desarrollo de nuestros productos, el diseño y los datos suministrados pueden ser alterados sin previo aviso.

Note : Due to the continuous development of our products, the design and information given, may be changed without notification at any time.

Rev.5-09.22
2/2



Polígono Industrial ATUSA - Agurain S/N - 01200 Salvatierra (Alava) España
 Tel.: (+34) 945 18 00 00 Fax : (+34) 945 30 01 53 e-mail: ventas@atusagroup.com
www.atusagroup.com

