
DESCRIPCIÓN COMPONENTES - COMPONENTS DESCRIPTION

Ítem	Descripción - Description	Material - Material
1	Cuerpo - Body	Fundición Dúctil - Ductile Iron (EN-GJS-450-10)
2	Disco - Disc	Fundición Dúctil + EPDM - Ductile Iron + EPDM (EN-GJS-450-10)
3	O-Ring	NBR
4	Eje - Stem	Acero Inoxidable - Stainless Steel UNS S43100 (SS431)
5	O-Ring	NBR
6	Eje - Stem	Acero Inoxidable - Stainless Steel UNS S43100 (SS431)
7	Maneta - Lever	Fundición Dúctil - Ductile Iron (EN-GJS-450-10)

CARACTERÍSTICAS BÁSICAS

- Fabricación s/ MSS SP-67.
- Ranuras s/ ISO 6182.
- Brida montaje actuador: ISO 5211.
- Presión servicio (max): PN 16 / 230 PSI / 1,6 MPa.
- Temperatura servicio: 0 - 80 °C.
- Acabado rojo: recubrimiento epoxi s/ANSI-AWWA C550.

APLICACIONES GENERALES

- Servicio aguas, saneamiento, riego, sistemas anti-incendios.

Observaciones:

Dada la complejidad, variedad y gran cantidad de especificaciones particulares de cada instalación, en conjunción con la existencia de diversos factores que pueden afectar a las condiciones de trabajo y naturaleza del producto, es responsabilidad del usuario final realizar los ensayos necesarios para garantizar el correcto funcionamiento del producto en cada aplicación concreta.

La instalación del producto deberá realizarse y mantenerse siguiendo códigos de buena práctica y/o estándares existentes.

BASIC FEATURES

- Product according to s/ MSS SP-67.
- Grooves ISO 6182.
- Top flange: ISO 5211.
- Service pressure (max.): PN 16 / 230 PSI / 1,6 MPa.
- Service Temperature: 0 - 80 °C.
- Finished red: fusion bonded epoxi coating ANSI-AWWA C550.

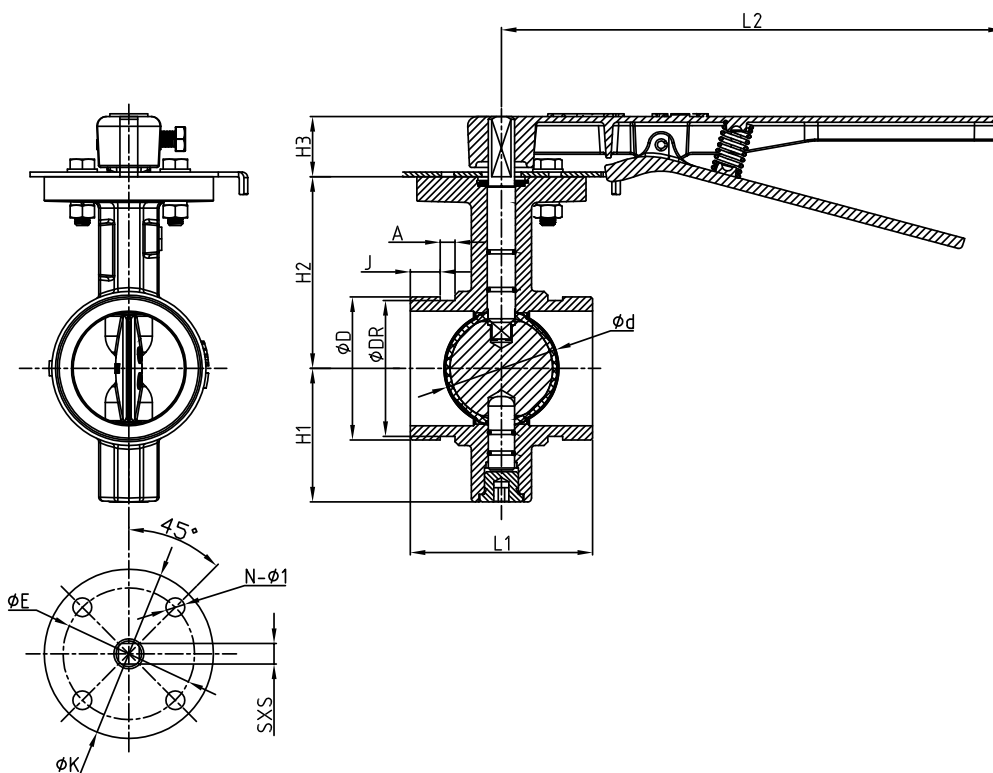
GENERAL APPLICATIONS

- Supply and sanitary water services, irrigation, fire fighting systems.

Remarks:

Due to the complexity, variety and large number of particular specifications for each installation, along with the existence of diverse factors which can affect the working conditions and nature of the product, it is the responsibility of the end-user to carry out the necessary tests to ensure the proper functioning of the product in any specific application.

Product installation must be carried out and maintained following the good practice codes and/or updated technical standards.


INFORMACIÓN TÉCNICA - TECHNICAL INFORMATION

Tubo Acero Steel Pipe			COD.	DIMENSIONES (mm) - DIMENSIONS (mm)													Peso aprox.
DN	Inch.	ØD (mm)		Ød	ØDR	J	A	H1	H2	H3	L1	L2	E-K	N-Ø1	ISO 5211	SxS	Weight aprox. (kg)
50	2"	60,3	6V620208	50,3	57,15	15,88	7,92	65	89	32	81	267	70-90	4-Ø10	F07	9x9	2,755
65	2 1/2"	76,1	6V62020B	60,8	72,26	15,88	7,92	71	102	32	97	267	70-90	4-Ø10	F07	9x9	3,455
80	3"	88,9	6V62020A	76,0	84,94	15,88	7,92	81	109	32	97	267	70-90	4-Ø10	F07	9x9	3,940
100	4"	114,3	6V62020C	98,5	110,08	15,88	9,52	95	128	32	116	267	70-90	4-Ø10	F07	11x11	5,345
125	5"	139,7	6V62020H	122,6	135,48	15,88	9,52	111	141	32	148	267	70-90	4-Ø10	F07	14x14	8,305
150	6"	168,3	6V62020E	148,0	163,96	15,88	9,52	133	153	32	148	267	70-90	4-Ø10	F07	14x14	11,595
200	8"	219,1	6V62020M	199,0	214,40	19,05	11,13	164	184	45	133	356	102-125	4-Ø12	F10	17x17	17,360

AVISO Importante : no modificar ni eliminar ningún componente de la instalación sin haber primero despresurizado y drenado completamente el circuito, de lo contrario pueden resultar graves daños personales y/o materiales.

Important NOTICE : never remove or modify any piping component without first de-pressurizing and draining completely the installation. Failure to do it could result in serious personal injury and/or economical losses.

Nota : Debido al constante desarrollo de nuestros productos, el diseño y los datos suministrados pueden ser alterados sin previo aviso.

Note : Due to the continuous development of our products, the design and information given, may be changed without notification at any time.

Rev.2-06.21
2/2