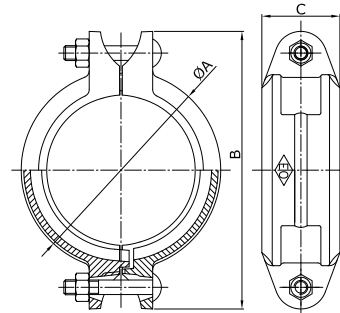


RN

ACOPLAMIENTOS RANURADOS RÍGIDOS (RN) RIGID GROOVED COUPLINGS (RN)



INFORMACIÓN TÉCNICA - TECHNICAL INFORMATION

COD.	Tubo de Acero Steel tube			Máxima Presión Servicio Maximum working pressure			Dimensiones aprox. Approx. dimensions			Apriete (tuerca x tornillo) Tightening (nut x bolt) nr - Ø" x L (mm)	Peso aprox. Weight approx. (kg)
	DN	INCHES	Øext (mm)	Bar	MPa	PSI	A (mm)	B (mm)	C (mm)		
6RN2G2/505	25	1"	33,7	34,50	3,45	500	59	100	44	2 - 3/8" x 55	0,528
6RN2G2/506	32	1 1/4"	42,4	34,50	3,45	500	66	105	45	2 - 3/8" x 55	0,615
6RN2G2/507	40	1 1/2"	48,3	34,50	3,45	500	72	112	45	2 - 3/8" x 55	0,645
6RN2G2/508	50	2"	60,3	34,50	3,45	500	85	130	45	2 - 3/8" x 55	0,726
6RN2G2/50B	65	2 1/2"	76,1	34,50	3,45	500	101	145	45	2 - 3/8" x 55	0,842
6RN2G2/50A	80	3"	88,9	34,50	3,45	500	115	168	46	2 - 1/2" x 70	1,232
6RN2G2/50C	100	4"	114,3	34,50	3,45	500	146	200	52	2 - 1/2" x 70	1,855
6RN2G2/50H	125	5"	139,7	34,50	3,45	500	170	235	52	2 - 5/8" x 85	2,532
6RN2G2/50K	150	6 - 1/2" O.D	165,1	34,50	3,45	500	198	262	52	2 - 5/8" x 85	2,699
6RN2G2/50E	150	6"	168,3	34,50	3,45	500	202	265	52	2 - 5/8" x 85	2,881
6RN2G2/50M	200	8"	219,1	31,00	3,10	450	260	342	62	2 - 3/4" x 115	5,756
6RN2G2/50N	250	10"	273,0	20,70	2,07	300	327	420	63	2 - 7/8" x 125	9,100
6RN2G2/50Q	300	12"	323,9	20,70	2,07	300	370	465	63	2 - 7/8" x 140	11,360

2/5 - 2= Rojo - Red - 5= Galvanizado - Galvanized

CARACTERÍSTICAS BÁSICAS

- Cuerpos fabricados en fundición nodular s/ASTM A536 (65-45-12).
* Mínima Tensión Rotura: 448 MPa (65.000 psi, 448 N/mm²)
* Límite Elástico mín: 310 MPa (45.000 psi, 310 N/mm²).
* Elongación mín: 12%.
- Acabado rojo RAL3000 (pintura exenta Plomo) o Galvanizado inmersión en caliente s/ASTM A153.
- Juntas de estanqueidad EPDM grado E s/ASTM D-2000.
- Tuercas y tornillos en acero al carbono s/ASTM A183 electrozincados s/ ASTM B633.

CONDICIONES DE TRABAJO ADMISIBLES

- Presión de trabajo: ver tabla superior (los valores se reducen un 50% para ranuras tipo laminado).
- Junta de estanqueidad EPDM: -34 °C hasta 110 °C.
- Todas las instalaciones deben cumplir los valores P-T según los requisitos legales especificados. En todo caso deberá verificarse, antes de su puesta en servicio, la resistencia del EPDM y del Acoplamiento a la acción de las sustancias con las que entran en contacto (directo o indirecto) de forma que no puedan deteriorarse en las condiciones de uso.

Observaciones:

Dada la complejidad, variedad y gran cantidad de especificaciones particulares de cada instalación, en conjunción con la existencia de diversos factores que pueden afectar a las condiciones de trabajo y naturaleza del producto, es responsabilidad del usuario final realizar los ensayos necesarios para garantizar el correcto funcionamiento del producto en cada aplicación concreta.
La instalación del producto deberá realizarse y mantenerse siguiendo códigos de buena práctica y/o estándares existentes.

BASIC FEATURES

- Housing manufactured in ductile cast iron acc. ASTM A536 (65-45-12).
* Minimum Tensile Strength: 448 MPa (65.000 psi, 448 N/mm²).
* Minimum Yield Strength: 310 MPa (45.000 psi, 310 N/mm²).
* Elongation min: 12%.
- Red paint RAL3000 (non-lead) or Hot dip zinc Galvanizing acc. ASTM A153.
- Sealing gaskets EPDM grade E acc. ASTM D-2000.
- Bolts and Nuts in carbon steel acc. ASTM A183 zinc electroplated acc ASTM B633.

PERMISSIBLE WORKING CONDITIONS

- Working pressure: see above table (values are reduced by 50% for rolled grooves).
- Sealing gasket EPDM: -34 °C until 110 °C.
- All installations has to meet the P-T values specified in the legal requirements. In any case has to be verified, before commissioning, the resistance of the EPDM and the Couplings to the action of the substances which they come into contact (direct or indirect) so that they cannot deteriorate in the conditions of use.

Remarks:

Due to the complexity, variety and large number of particular specifications for each installation, along with the existence of diverse factors which can affect the working conditions and nature of the product, it is the responsibility of the end-user to carry out the necessary tests to ensure the proper functioning of the product in any specific application.
Product installation must be carried out and maintained following the good practice codes and/or updated technical standards.

Rev.3-06.21
1/2



Polígono Industrial ATUSA - Agurain S/N - 01200 Salvatierra (Alava) España
Tel.: (+34) 945 18 00 00 Fax : (+34) 945 30 01 53 e-mail: ventas@atusagroup.com
www.atusagroup.com





APLICACIONES GENERALES

- Apto para tubos de acero con y sin soldadura.
- Instalaciones de ACS.
- Instalaciones de AGUA FRIA POTABLE.
- Instalaciones Contra Incendios.
- Instalaciones Aire Comprimido exentas hidrocarburos, Industriales, Riego y Maquinaria.
- No válido para fluidos combustibles, líquidos inflamables, gases explosivos y aceites vegetales/minerales.

Nota 1: El fluido conducido no contacta con el cuerpo del acoplamiento, por tanto los valores límite de temperatura son los especificados por la junta de estanqueidad. Debe tomarse especial precaución para temperaturas inferiores a -10 °C.

Nota 2: El agua potable solo contacta con la junta de estanqueidad la cual dispone de aprobación WRAS s/ BS 6920-1.

Nota 3: El uso en condiciones diferentes a las aquí especificadas requiere consulta previa a ATUSA en el momento del pedido.

VENTAJAS

- Autocentrado en la tubería.
- Fácil sustitución de acoplamientos y tubos.
- Packing versátil.
- Producto 100% Reciclable.

GENERAL APPLICATIONS

- Suitable for steel tubes (welded and not welded).
- Sanitary water systems.
- COLD DRINKING WATER Installations.
- Fire Fighting Installations.
- Pressured air pipe works (hydrocarbons free), Industrial installations, Irrigation and Machinery.
- Not valid for applications involving combustible fluids, flammable liquids, explosive gases, vegetal/mineral oils.

Note 1: The fluid driven does not contact the housing coupling, therefore the temperature limit values are those specified by the sealing gasket. Special care must be taken for temperatures below -10 °C.

Note 2: Drinking water is only in contact with the sealing gasket which is approved by WRAS acc. BS 6920-1.

Note 3: Reference shall be made in case of use in conditions other than those here specified and requires prior consultation to ATUSA at order time.

ADVANTAGES

- Self-Centring on pipes.
- Easy substitution of couplings and tubes.
- Great packing versatility.
- Product 100% Recyclable.

AVISO Importante : no modificar ni eliminar ningún componente de la instalación sin haber primero despresurizado y drenado completamente el circuito, de lo contrario pueden resultar graves daños personales y/o materiales.

Important NOTICE : never remove or modify any piping component without first de-pressurizing and draining completely the installation. Failure to do it could result in serious personal injury and/or economical losses.

Nota : Debido al constante desarrollo de nuestros productos, los datos suministrados pueden ser alterados sin previo aviso.

Note : Due to the continuous development of our products, specifications may be changed without notification at any time.

Rev.3-06.21
2/2