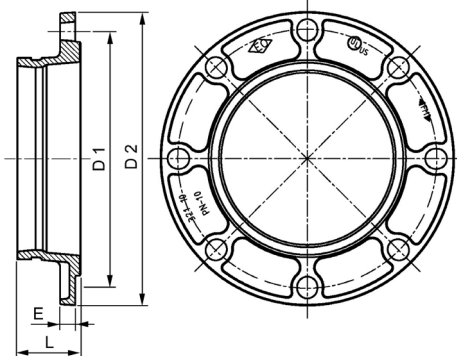


321 PN 10

BRIDA ADAPTADORA 321 PN 10, RANURADO FLANGE ADAPTER 321 PN 10, GROOVED



INFORMACIÓN TÉCNICA - TECHNICAL INFORMATION

COD.	Tubo de Acero Steel tube			Máx. Presión Servicio Max. working pressure			Dimensiones aprox. - Approx. dimensions				Taladros Bolting nr - Ø	Peso aprox. Weight aprox. (kg)
	DN	INCHES	Ø ext (mm)	Bar	MPa	PSI	L (mm)	D1 (mm)	D2 (mm)	E (mm)		
632112/50M	200	8"	219,1	9,70	0,97	140	75	295	340	19	8 - M20	6,475
632112/50N	250	10"	273,0	9,70	0,97	140	85	350	405	21	12 - M20	11,183
632112/50Q	300	12"	323,9	9,70	0,97	140	90	400	460	24	12 - M20	12,900

2/5 - 2= Rojo - Red - 5= Galvanizado - Galvanized

CARACTERÍSTICAS BÁSICAS

- Cuerpos fabricados en fundición nodular s/ASTM A536 (65-45-12).
 - * Mínima Tensión Rotura: 448 MPa (65.000 psi, 448 N/mm²)
 - * Límite Elástico mín: 310 MPa (45.000 psi, 310 N/mm²).
 - * Elongación mín: 12%.
- Acabado rojo RAL3000 (pintura exenta Plomo) o Galvanizado inmersión en caliente s/ASTM A153.
- Tuercas y tornillos en acero al carbono s/ASTM A183 electrozincados s/ ASTM B633.

CONDICIONES DE TRABAJO ADMISIBLES

- Presión de trabajo: ver tabla superior (los valores se reducen un 50% para ranuras tipo laminado).
- Todas las instalaciones deben cumplir los valores P-T según los requisitos legales especificados. En todo caso deberá verificarse, antes de su puesta en servicio, la resistencia de los Fittings a la acción de las sustancias con las que entran en contacto (directo o indirecto) de forma que no puedan deteriorarse en las condiciones de uso.

Observaciones:

Dada la complejidad, variedad y gran cantidad de especificaciones particulares de cada instalación, en conjunción con la existencia de diversos factores que pueden afectar a las condiciones de trabajo y naturaleza del producto, es responsabilidad del usuario final realizar los ensayos necesarios para garantizar el correcto funcionamiento del producto en cada aplicación concreta. La instalación del producto deberá realizarse y mantenerse siguiendo códigos de buena práctica y/o estándares existentes.

BASIC FEATURES

- Housing manufactured in ductile cast iron acc. ASTM A536 (65-45-12).
 - * Minimum Tensile Strength: 448 MPa (65.000 psi, 448 N/mm²).
 - * Minimum Yield Strength: 310 MPa (45.000 psi, 310 N/mm²).
 - * Elongation min: 12%.
- Red paint RAL3000 (non-lead) or Hot dip zinc Galvanizing acc. ASTM A153.
- Bolts and Nuts in carbon steel acc. ASTM A183 zinc electroplated acc ASTM B633.

PERMISSIBLE WORKING CONDITIONS

- Working pressure: see above table (values are reduced by 50% for rolled grooves).
- All installations has to meet the P-T values specified in the legal requirements. In any case has to be verified, before commissioning, the resistance of the Fittings to the action of the substances which they come into contact (direct or indirect) so that they cannot deteriorate in the conditions of use.

Remarks:

Due to the complexity, variety and large number of particular specifications for each installation, along with the existence of diverse factors which can affect the working conditions and nature of the product, it is the responsibility of the end-user to carry out the necessary tests to ensure the proper functioning of the product in any specific application. Product installation must be carried out and maintained following the good practice codes and/or updated technical standards.

Rev.2-10.23
1/2



Polígono Industrial ATUSA - Agurain S/N - 01200 Salvatierra (Alava) España
Tel.: (+34) 945 18 00 00 Fax : (+34) 945 30 01 53 e-mail: ventas@atusagroup.com
www.atusagroup.com





APLICACIONES GENERALES

- Apto para tubos de acero con y sin soldadura.
- Instalaciones de ACS.*
- Instalaciones de AGUA FRIA POTABLE.*
- Instalaciones Contra Incendios.
- Instalaciones Aire Comprimido exentas hidrocarburos, Industriales, Riego y Maquinaria.
- No válido para fluidos combustibles, líquidos inflamables, gases explosivos y aceites vegetales/minerales.

* Solo producto galvanizado.

Nota 1: Dependiendo de la naturaleza química del agua ACS, las superficies galvanizadas pueden sufrir cierto grado de corrosión. Esta circunstancia debe ser evaluada por el responsable de la instalación. ATUSA no se responsabiliza de las posibles consecuencias adversas que puedan ocurrir.

Nota 2: El uso en condiciones diferentes a las aquí especificadas requiere consulta previa a ATUSA en el momento del pedido.

VENTAJAS

- Autocentrado en la tubería.
- Fácil sustitución de acoplamientos y tubos.
- Packing versátil.
- Producto 100% Reciclable.

GENERAL APPLICATIONS

- Suitable for steel tubes (welded and not welded).
- Sanitary water systems.*
- COLD DRINKING WATER Installations.*
- Fire Fighting Installations.
- Pressured air pipe works (hydrocarbons free), Industrial installations, Irrigation and Machinery.
- Not valid for applications involving combustible fluids, flammable liquids, explosive gases, vegetal/mineral oils.

* Only hot dip zinc galvanized products.

Note 1: Depending on chemical nature of HWS water, galvanized surfaces may suffer certain corrosion grade. This circumstance must be evaluated by the installation responsible. ATUSA is not responsible for the possible adverse consequences that may occur.

Note 2: Reference shall be made in case of use in conditions other than those here specified and requires prior consultation to ATUSA at order time.

ADVANTAGES

- Self-Centring on pipes.
- Easy substitution of couplings and tubes.
- Great packing versatility.
- Product 100% Recyclable.

AVISO Importante : no modificar ni eliminar ningún componente de la instalación sin haber primero despresurizado y drenado completamente el circuito, de lo contrario pueden resultar graves daños personales y/o materiales.

Important NOTICE : never remove or modify any piping component without first de-pressurizing and draining completely the installation. Failure to do it could result in serious personal injury and/or economical losses.

Nota : Debido al constante desarrollo de nuestros productos, los datos suministrados pueden ser alterados sin previo aviso.

Nota : Due to the continuous development of our products, specifications may be changed without notification at any time.

Rev.2-10.23
2/2