

Descripción general

Emisor 2 canales con antena exterior gama POWER fabricado en la EU.

Como ventajas destacar:

Alcance radio dentro de la misma habitación < 100m2. 250 m en ausencia de obstáculos (reducción del alcance en presencia de elementos metálicos, paredes o tabiques).

Libre elección de mecanismo.

Posibilidad de utilizar sus dos canales o solo uno.



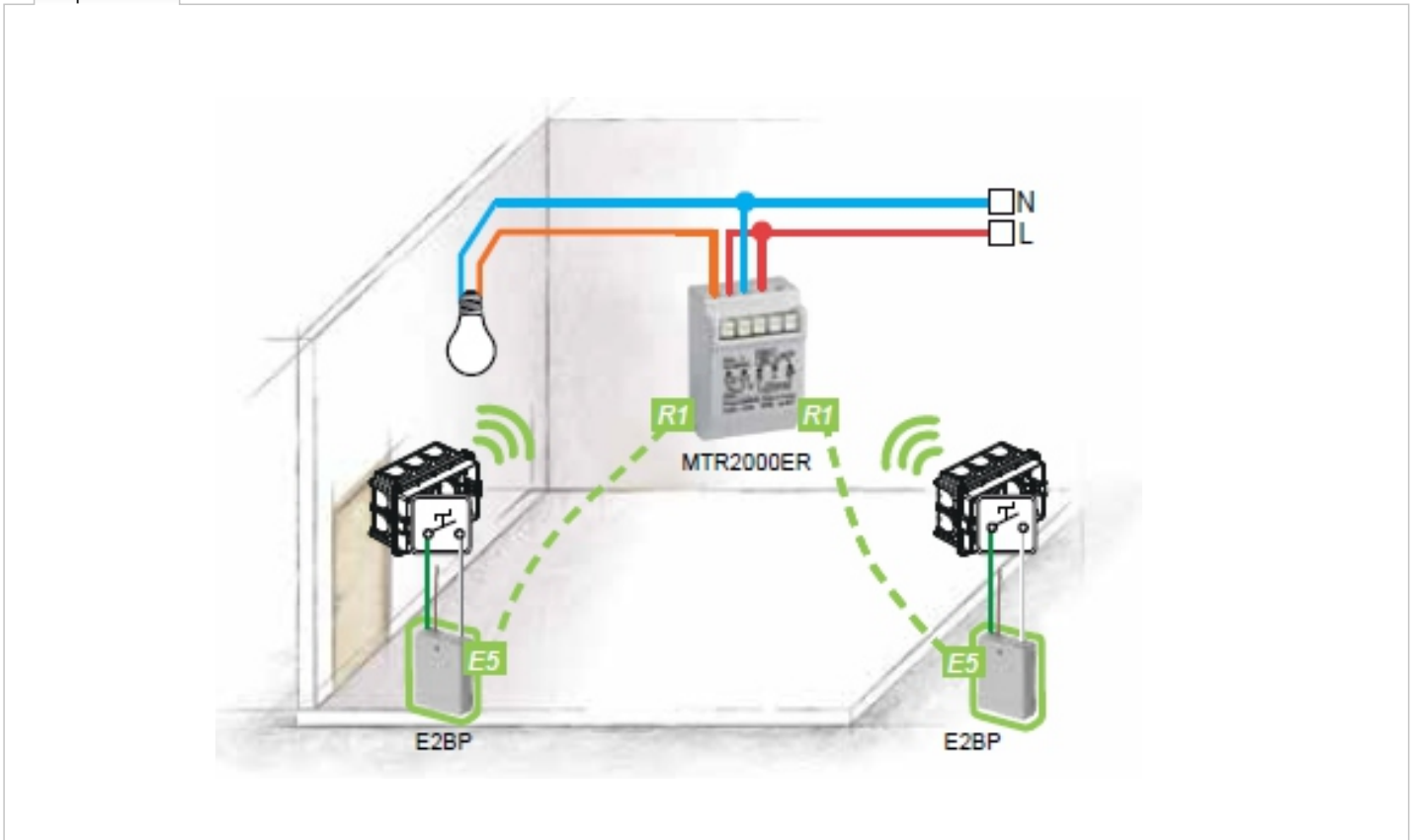
Características

- **Emisor 2 canales con antena exterior** para empotrar.
- **Enlace modo directo:** unión rápida entre emisor y receptor.
- **Enlace modo directo centralizado:** unión de un mismo emisor con un máximo de 4 receptores.
- **Enlace modo bus radio:** posibilidad de unir un número ilimitado de receptores entre sí, definiendo un "Bus Radio". Ello permite:
 - Enviar comandos a "Grupos" de receptores que forman parte del "Bus Radio".
 - Aumentar el alcance del comando enviado por un emisor mediante varios receptores.
 - Centralizar el accionamiento y el paro de luces o persianas.

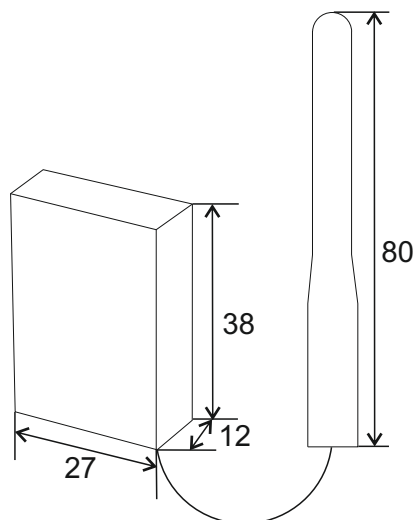
Especificaciones

· Alimentación	Pila de litio tipo CR2032
· Temperatura ambiente	de -10°C a +50°C
· Humedad relativa	del 0% al 80%
· Alcance	en el interior de la misma estancia <100m2 250 m en campo visual libre y sin obstáculos
· Frecuencia	2,4 Ghz
· Transmisión	Bidireccional
· Hilos	70mm x 1mm2
· Dimensiones	38 x 27 x 12 mm
· Dimensiones antena	80 mm
· Longitud cable antena	250 mm
· Peso	16 gr

Esquema



Dimensiones



Programación

Número Pulsaciones

- 1
- 2
- 3
- 4
- 5
- 6
- 10
- 11
- 12
- 13
- 14
- 15
- 24
- 25
- 16
- 17
- 19

Ajustes posibles

- Encendido /apagado o subida/parada/bajada
- Memoria encendido o posición intermedia
- Encendido o subida/parada
- Apagado o bajada/parada

Modo Radio

- Modo directo
- Modo "Bus Radio"

Productos incluidos en el Bus Radio

- Iluminación (configuración de fabrica)
- Persianas
- Prepara la copia en un pulsador de destino
- Realiza la copia de un pulsador de origen

Copia o cancelación de las conexiones de un pulsador o del emisor completo

- 14 Duplicación completa del emisor
- 15 Restablecer la configuración de fabrica de un pulsador
- 24 Restablecer los puntos de acceso. Cancela todos los puntos de acceso al "Bus Radio"
- 25 Restablecimiento de la configuración de fabrica del emisor

Funciones especiales disponibles solo MTR200ER

- 16 Modo de impulsos del contacto del MTR2000ER. El receptor genera un impulso de 0,5 seg.
- 17 Modo relé del contacto del MTR2000ER. El receptor sigue el accionamiento del pulsador del emisor
- 19 Modo parpadeante MTR2000ER: envía un mando de parpadeo (periodo de 0,5 seg. durante 30 seg.)