

## Descripción general

Telerruptor con función ahorro nocturno fabricado en la EU.

Ideal para zonas comunes de edificios, barrios residenciales y espacios públicos donde las luces se encienden automáticamente por la noche y se apagan por la mañana.

Este módulo también permite automatizar el apagado de una o varias luces durante el periodo central de la noche.

Como ventajas destacar:

Fácil de instalar en la base de la luz exterior.

Permite un ahorro en la luz nocturna sin necesidad de apagar toda la línea de iluminación.



## Características

**Telerruptor 2000W ahorro nocturno.**

**Duración del apagado:** La duración del apagado se puede configurar desde un mínimo de 4 h hasta un máximo de 9 h. De fabrica, el valor configurado es de 5 h.

**Desfase del centro de la noche:** es posible configurar un desfase hacia adelante del centro de la noche de 0 a 2 horas, el valor de fabrica es de 1 hora.

**Modo demo:** permite probar el producto acelerando su reloj interno (x 1440). En este modo, 1 minuto simula una jornada de 24 h.

## Especificaciones

Tensión de red	230V ~ (+10% -15%) - 50Hz
Consumo	< 1W
Temperatura ambiente	de -30°C a +70°C
Humedad relativa	del 0% al 99%
Potencia de carga	600VA máx.
Dimensiones	48 x 32 x 20 mm
Peso	37 gr

## Cargas compatibles

### CARGAS RESISTIVAS

**Potencia** Máx. 2000W

- Luces incandescentes 230V (1)
- Luces halógenas 230V (1)
- Elementos radiantes y convectores

### CARGAS INDUCTIVAS

**Potencia** Máx. 500VA

- Luces de baja tensión 12V, con trafo ferromagnético
- Luces de baja tensión 12V, con trafo toroidal
- Motor genérico, dispositivo aspiración o ventilador >11VA
- Luces fluorescentes con balastro ferromagnético
- Luces de yoduros metálicos

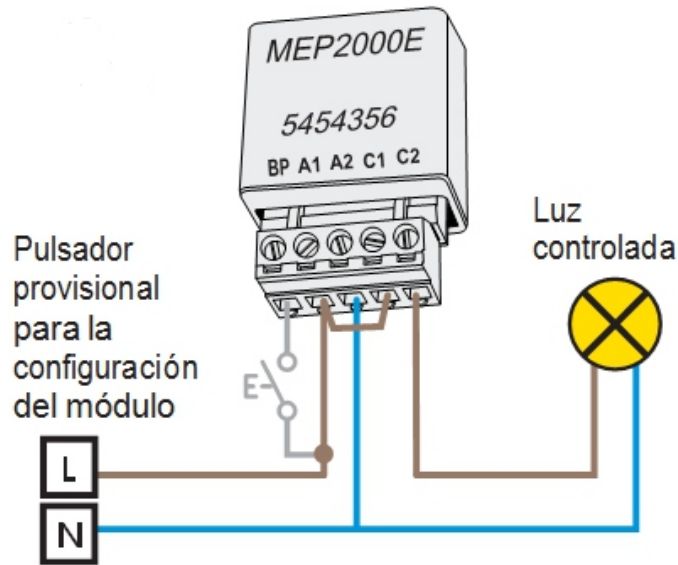
### CARGAS CAPACITIVAS

**Potencia** Máx. 500VA

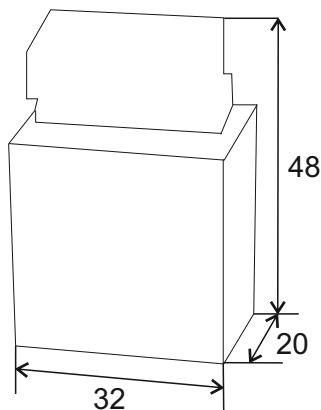
- Luces de baja tensión 12V, con trafo electrónico
- Luces de bajo consumo estándar
- Luces de bajo consumo regulables
- Luz fluorescente con balastro electrónico
- Iluminación LED 230V
- LED 12V con convertidor con regulación

(1) 1000W máx.

Esquema



Dimensiones



Programación

**CONFIGURACIÓN DE LA DURACIÓN**

Número Pulsaciones (1)	Duración	Respuesta (2)
10	ningún apagado	10 parpadeos
11	4 horas	1 parpadeo
12(*)	5 horas	2 parpadeos
13	6 horas	3 parpadeos
14	7 horas	4 parpadeos
15	8 horas	5 parpadeos
16	9 horas	6 parpadeos

**Offset del centro noche**

17	ningún offset	7 parpadeos
18(*)	1 hora	8 parpadeos
19	2 horas	9 parpadeos
21	Bloqueo configuraciones	1 parpadeo
23	Desbloqueo configuraciones	3 parpadeos
25	Restablecimiento de fabrica	2 parpadeos
26(*)	Modo demo OFF	6 parpadeos
27	Modo demo ON	7 parpadeos

(1) Secuencia de pulsaciones rápidas en el pulsador (0,8 máx.) montado en modo provisional.

(2) Respuesta de confirmación con parpadeos al final de las pulsaciones.

(\*) Valor predeterminado de fábrica.