

Descripción general

Telerruptor con función parpadeo fabricado en la EU.

Indicado para las siguientes aplicaciones:

Ayuntamientos (decoraciones navideñas, aparcamientos, zonas peatonales, monumentos).

Industria (puntos peligrosos).



Características

Telerruptor 500W con función intermitencia para empotrar.

Tiempo de encendido: permite fijar el tiempo encendido y apagado; configurable de 0,2 seg. hasta 25,4 seg.

Función encendido: permite mantener indefinidamente la luz encendida.

Especificaciones

Potencia	Mín. 5VA - Máx. 500VA - 2,2A Mín. 5VA - Máx. 300VA - 1,3 A (cajas herméticas)
Tensión de red	230V ~ (+10% -15%) - 50Hz
Temperatura ambiente	de -20°C a +40°C
Humedad relativa	del 0% al 99%
Dimensiones	40 x 40 x 12 mm
Hilos	110mm x 1mm ²
Peso	30 gr

Cargas compatibles

CARGAS RESISTIVAS

Potencia **Mín. 3W - Máx. 500W**

Luces incandescentes 230V (1)

Luces halógenas 230V (1)

Elementos radiantes y convectores (1)

CARGAS INDUCTIVAS

Potencia **Mín. 11VA - Máx. 500VA**

Luces de baja tensión 12V, trafo ferromagnético (1, 2)

Luces de baja tensión 12V, trafo toroidal (1, 2)

Motor genérico, dispositivo aspiración ventilador > 11VA (1)

CARGAS CAPACITIVAS

Potencia **Mín. 11VA - Máx. 500VA**

Luces de baja tensión 12V, con trafo electrónico (1, 2)

Luces de bajos consumo estándar (1, 3, 4)

Luces de bajo consumo regulables (1, 3, 4)

Luz fluorescente con balastro electrónico (1, 3, 4)

Iluminación LED 230V (1, 3, 4)

LED 12V con convertidor regulable (1, 3, 4)

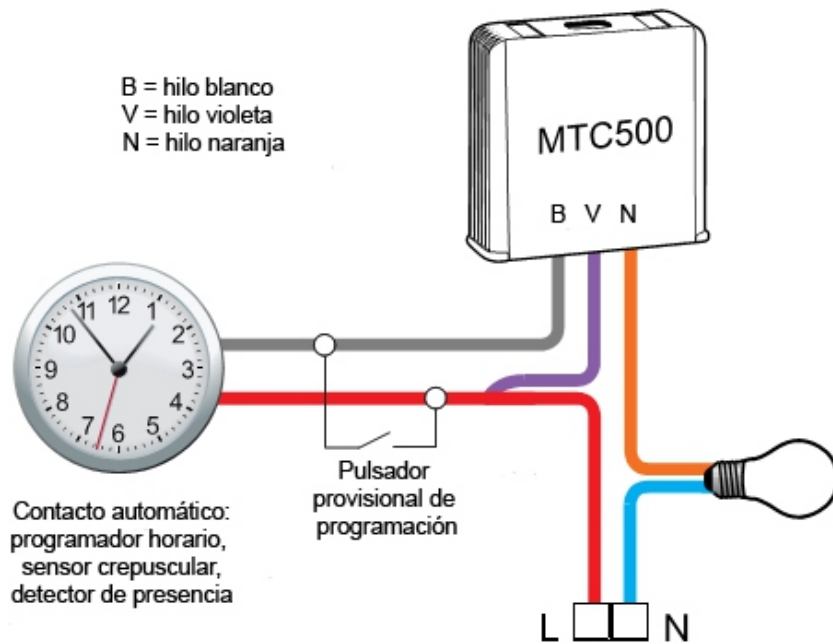
(1) Si se tiene neutro, recomendable utilizar módulos de la gama 2000.

(2) Para evitar parpadeos, contemplar la presencia de 1 a 3 accesorios CHR3W en paralelo a la carga.

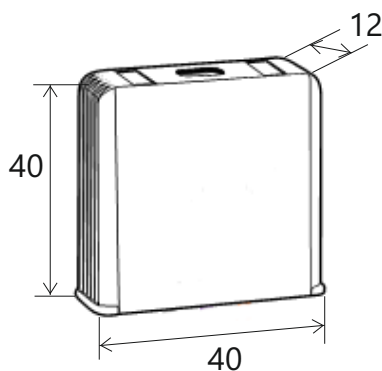
(3) Comprobar la compatibilidad. En presencia de regulador. Para evitar parpadeos, contemplar la presencia de 1 a 3 accesorios CHR3W en paralelo a la carga.

(4) Potencia máxima 250VA.

Esquema



Dimensiones



Programación

CONFIGURACIÓN DE LA DURACIÓN

Número Pulsaciones (1)	Periodo
11	0,2 segundos
12	0,4 segundos
13(*)	0,4 segundos
14	1,6 segundos
15	3,2 segundos
16	6,4 segundos
17	12,8 segundos
18	25,4 segundos
19	siempre encendido
21	Bloqueo configuraciones
23(*)	Desbloqueo configuraciones

(1) Secuencia de pulsaciones rápidas en el pulsador conectado en modo provisional.

(*) Valor predeterminado de fabrica