

## Descripción general

Telerruptor con función minuterero de escalera fabricado en la EU.

Como ventajas destacar:

Módulo con microprocesador 100% electrónico y 100% silencioso.

Minuterero de 2 segundos a 4 horas.

Doble temporización.

Aviso previo de apagado.

Función <<soft start/soft stop>> con protección del filamento y la retina con una mejora de la percepción luminosa.



## Características

**Telerruptor 500W función minuterero** para empotrar.

**Encendido:** una pulsación breve permite encender la luz por un tiempo pre-configurado de 2 min. Cada pulsación incrementa el tiempo fijado.

**Configuración de la duración:** se puede programar de 2 segundos a 4 horas.

**Duración prolongada:** Una pulsación de al menos 3 segundos hará que la luz permanezca encendida 1 hora.

**Aviso previo:** 1 minuto antes de que finalice el tiempo de encendido, o bien 30 segundos antes si la duración se ha programado en segundos, la luz parpadeará brevemente antes de apagarse.

## Especificaciones

Potencia	Mín. 5VA - Máx. 500VA - 2,2A Mín. 5VA - Máx. 300VA - 1,3 A (cajas herméticas)
Potencia testigos luminosos	Máx. 20 mA (aprox. 20 pulsadores)
Tensión de red	230V ~ (+10% -15%) - 50Hz
Temperatura ambiente	de -20°C a +40°C
Humedad relativa	del 0% al 99%
Dimensiones	40 x 40 x 12 mm
Hilos	110mm x 1mm <sup>2</sup>
Peso	30 gr

## Cargas compatibles

### CARGAS RESISTIVAS

**Potencia** Mín. 3W - Máx. 500W

- Luces incandescentes 230V (2)
- Luces halógenas 230V (2)
- Elementos radiantes y convectores (2)

### CARGAS INDUCTIVAS

**Potencia** Mín. 11VA - Máx. 500VA

- Luces de baja tensión 12V, con trafo ferromagnético (2, 5)
- Luces de baja tensión 12V, con trafo toroidal (2, 5)
- Motor genérico, dispositivo aspiración o ventilador >11VA (2)

### CARGAS CAPACITIVAS

**Potencia** Mín. 11VA - Máx. 500VA

- Luces de baja tensión 12V, con trafo electrónico (2, 5)
- Luces de bajo consumo estándar (1, 2, 3, 4)
- Luces de bajo consumo regulables (1, 2, 3)
- Luz fluorescente con balastro electrónico (1, 2, 3, 4)
- Iluminación LED 230V (1, 2, 3)
- LED 12V con convertidor con regulación (1, 2, 3)

(1) Contemplar la presencia de 1 a 3 accesorios CHR3W en paralelo a la carga.

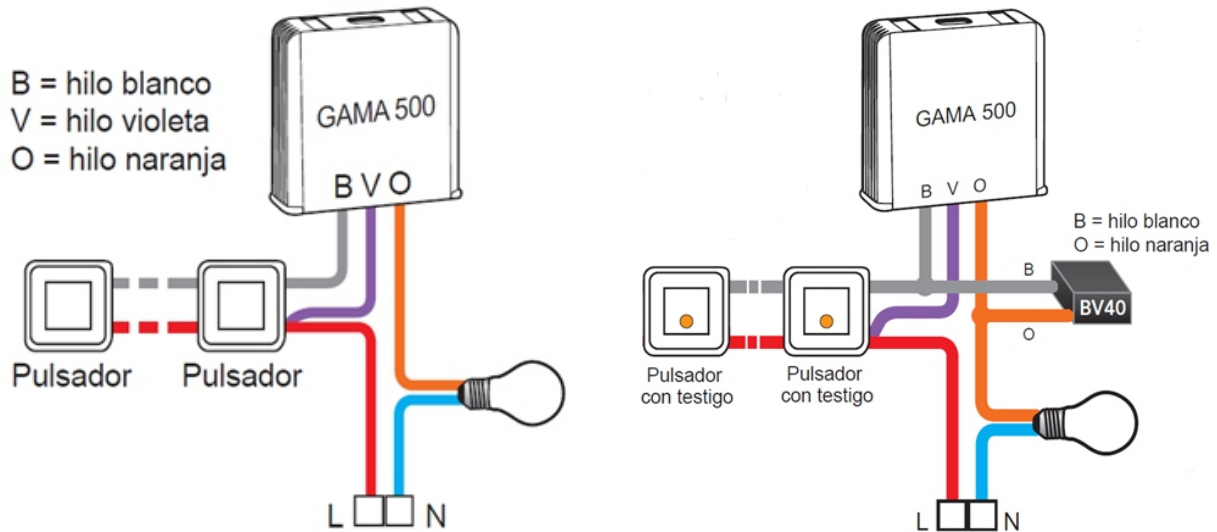
(2) Utilizar preferiblemente la gama 2000 si se dispone de neutro, excepto para MTV y MTVT.

(3) Potencia máxima 250VA.

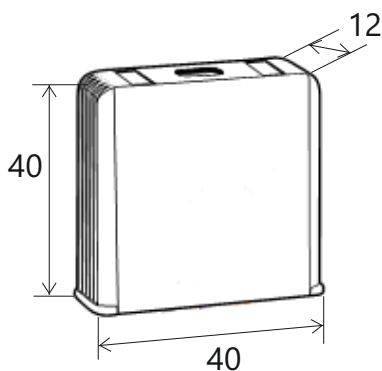
(4) No compatible con MTV, MTVT

(5) Con luces de baja tensión, no mezclar nunca los trafos ferromagnéticos, los electrónicos y los toroidales.

Esquema



Dimensiones



Programación

CONFIGURACIÓN DE LA DURACIÓN

Número Pulsaciones (1)	Duración (4)	Respuesta (2)
11	2 minutos	1 parpadeo
12	4 minutos	2 parpadeos
13	8 minutos	3 parpadeos
14	15 minutos	4 parpadeos
15	30 minutos	5 parpadeos
16	60 minutos	6 parpadeos
17	120 minutos	7 parpadeos
18	240 minutos	8 parpadeos
19	Ilimitado	9 parpadeos
Número Pulsaciones (1)	Función	Respuesta (2)
21	Bloqueo configuraciones	1 parpadeo
22	-	-
23	Desbloqueo configuraciones	3 parpadeos
24	Aviso previo ON/OFF (3)	4 parpadeos
25	Duración segundos (4)	5 parpadeos
26	Duración minutos (4)	6 parpadeos

- (1) Secuencia de pulsaciones rápidas en el pulsador (0,8 máx.).
- (2) Respuesta de confirmación con parpadeos o "clac" al final de las pulsaciones.
- (3) Conmuta alternativamente la función OFF a ON.
- (4) La duración se puede configurar en minutos (predeterminada) o en segundos.