

Descripción general

Telerruptor con función ON/OFF fabricado en la EU.

Como ventajas destacar:

Módulo con microprocesador 100% electrónico y 100% silencioso.

Reducción del cableado gracias a la ausencia de conexiones de retorno de los pulsadores.

Función <<soft start/soft stop>> con protección del filamento y la retina con una mejora de la percepción luminosa.



Características

Telerruptor 500W función ON/OFF para empotrar.

Encendido - Apagado: una pulsación breve permite encender la luz, otra apagar.

Especificaciones

Potencia	Mín. 5VA - Máx. 500VA - 2,2A Mín. 5VA - Máx. 300VA - 1,3 A (cajas herméticas)
Tensión de red	230V ~ (+10% -15%) - 50Hz
Temperatura ambiente	de -20°C a +40°C
Humedad relativa	del 0% al 99%
Dimensiones	40 x 40 x 12 mm
Hilos	110mm x 1mm ²
Peso	30 gr

Cargas compatibles

CARGAS RESISTIVAS

Potencia **Mín. 3W - Máx. 500W**

- Luces incandescentes 230V (2)
- Luces halógenas 230V (2)
- Elementos radiantes y convectores (2)

CARGAS INDUCTIVAS

Potencia **Mín. 11VA - Máx. 500VA**

- Luces de baja tensión 12V, con trafo ferromagnético (2, 5)
- Luces de baja tensión 12V, con trafo toroidal (2, 5)
- Motor genérico, dispositivo aspiración o ventilador >11VA (2)

CARGAS CAPACITIVAS

Potencia **Mín. 11VA - Máx. 500VA**

- Luces de baja tensión 12V, con trafo electrónico (2, 5)
- Luces de bajo consumo estándar (1, 2, 3, 4)
- Luces de bajo consumo regulables (1, 2, 3)
- Luz fluorescente con balastro electrónico (1, 2, 3, 4)
- Iluminación LED 230V (1, 2, 3)
- LED 12V con convertidor con regulación (1, 2, 3)

(1) Contemplar la presencia de 1 a 3 accesorios CHR3W en paralelo a la carga.

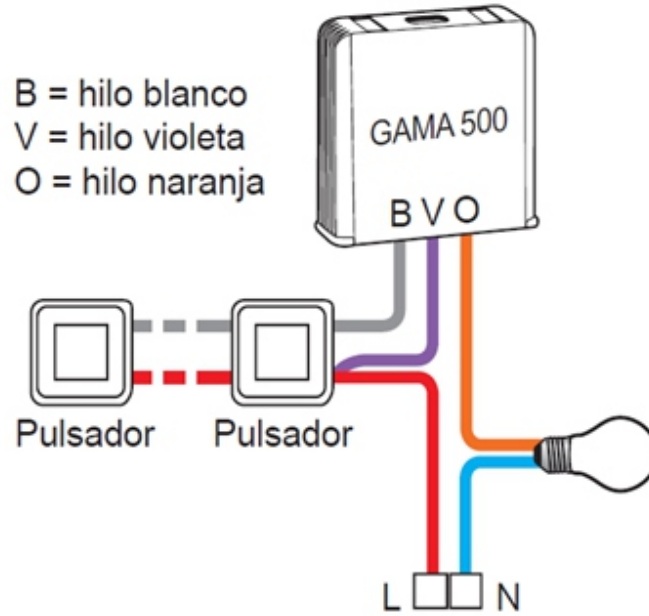
(2) Utilizar preferiblemente la gama 2000 si se dispone de neutro, excepto para MTV y MTVT.

(3) Potencia máxima 250VA.

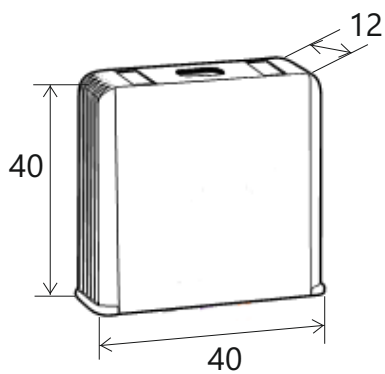
(4) No compatible con MTV, MTVT

(5) Con luces de baja tensión, no mezclar nunca los trafos ferromagnéticos, los electrónicos y los toroidales.

Esquema



Dimensiones



Programación