

4210 04	M1	1
4210 05	M2	20
	M3	1
A	M4	1
B	M5	1
C	M6	1
D	N1	1
E	N2	1
F	N3	1
G	N4	2
H	N5	3
I	O	1
L1	P	2
L2	Q	1
L3	R	1
L4	S	1

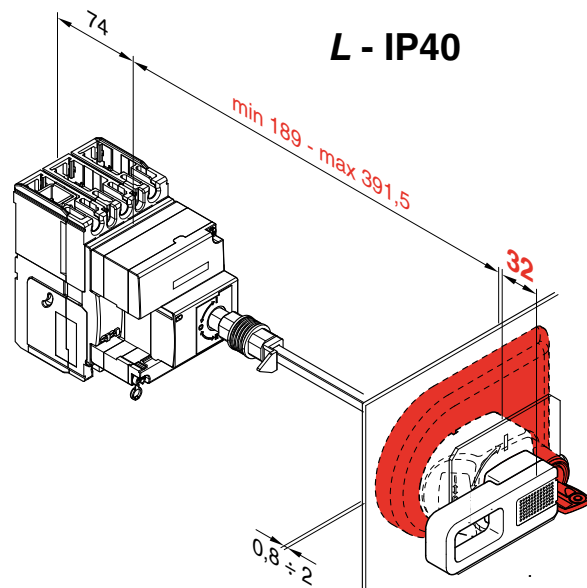
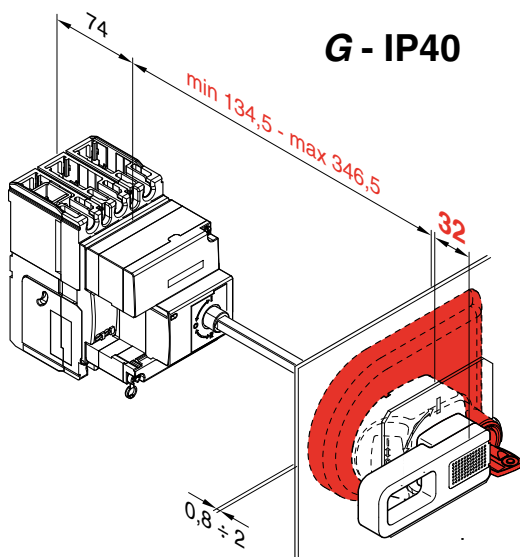
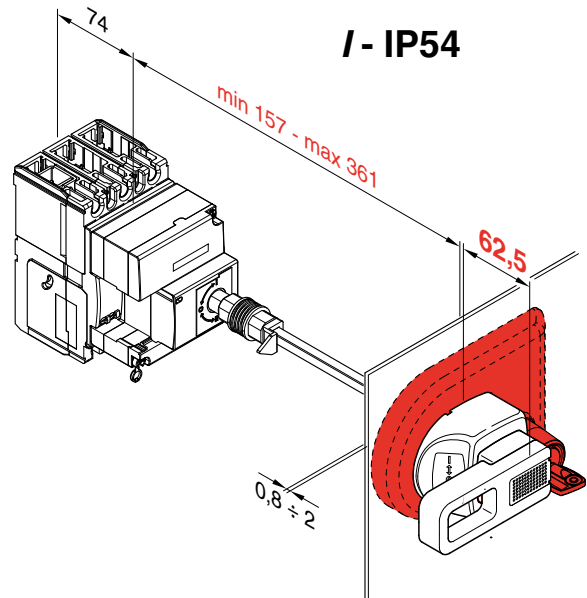
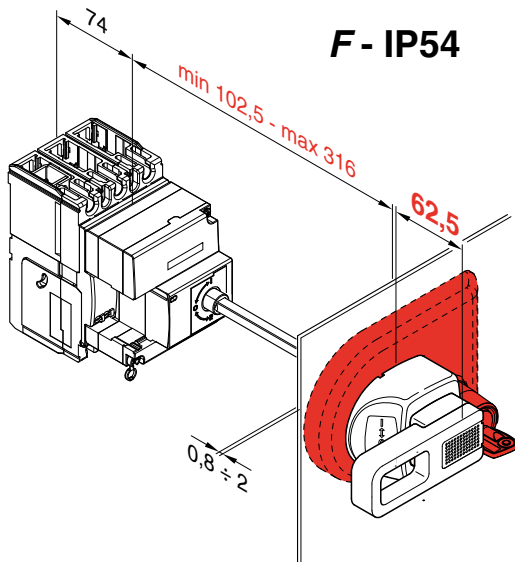
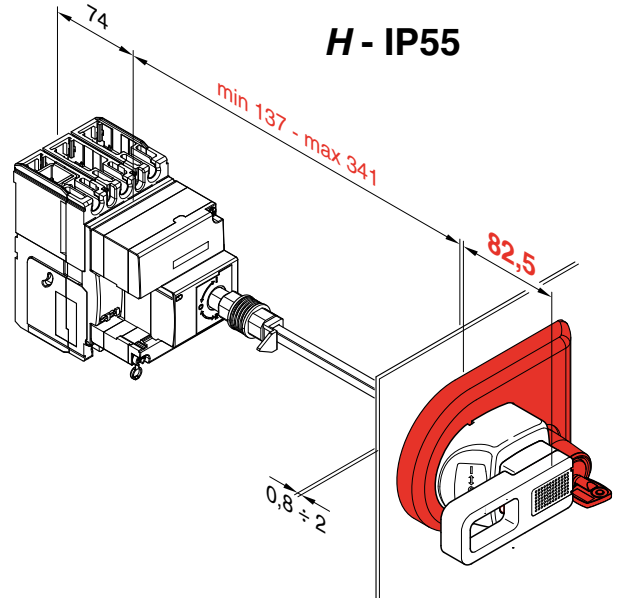
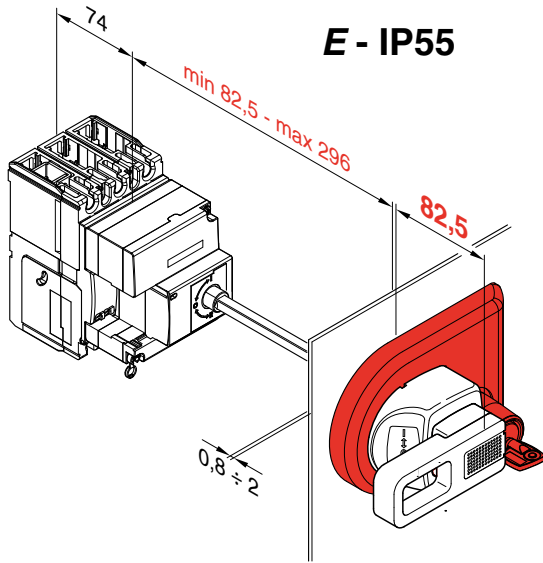
### A - IP55

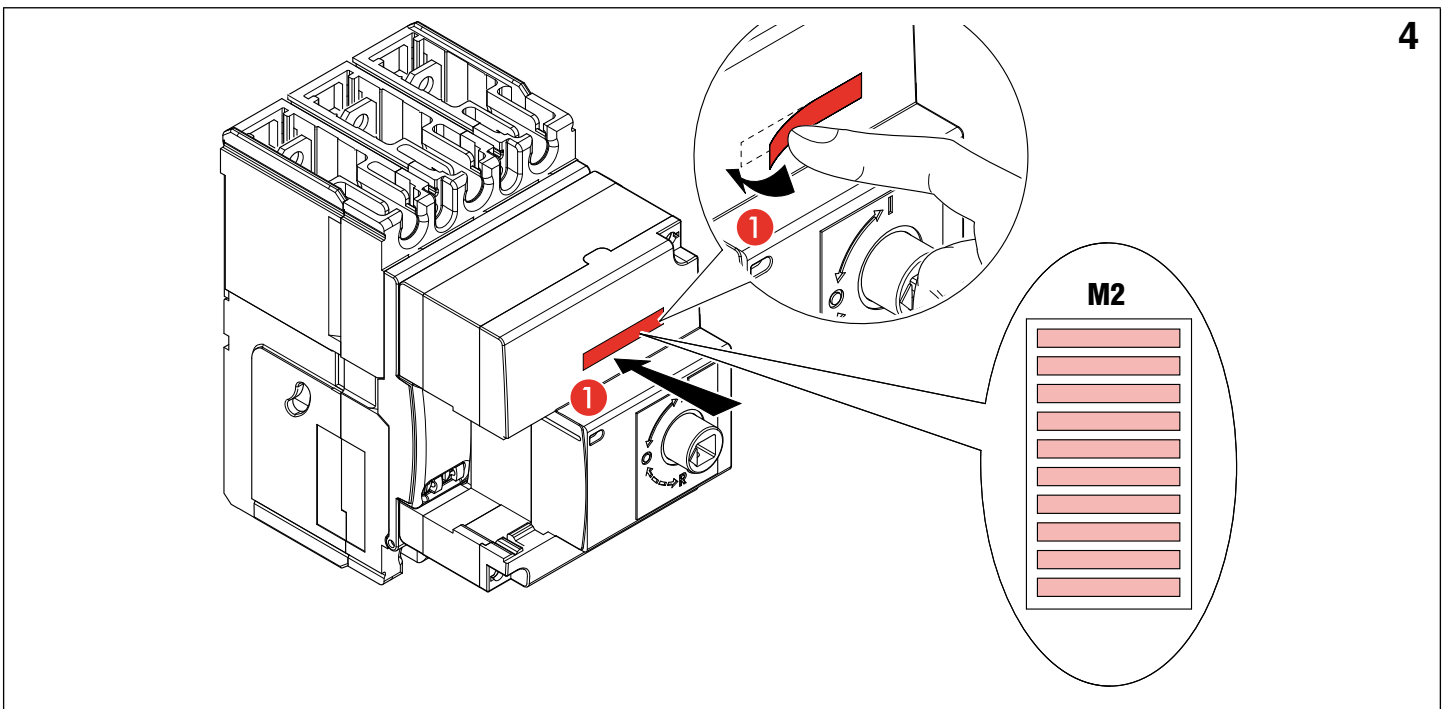
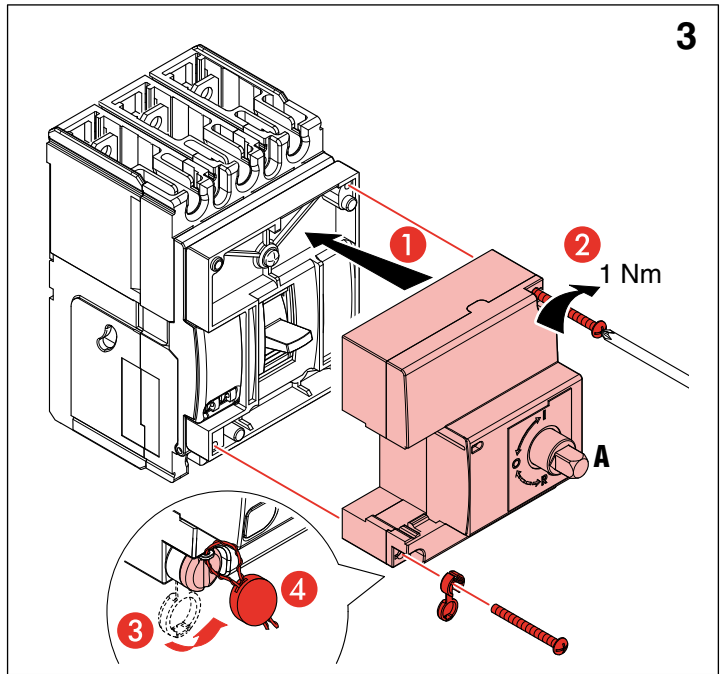
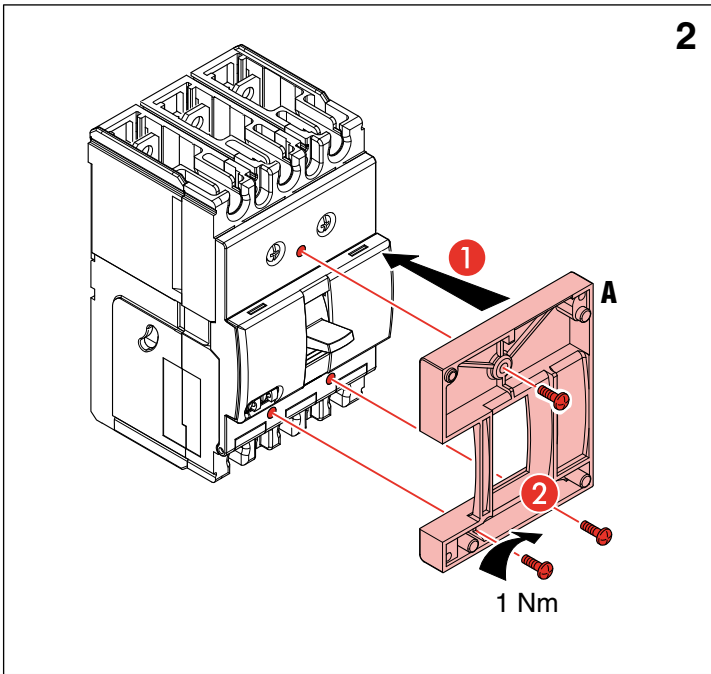
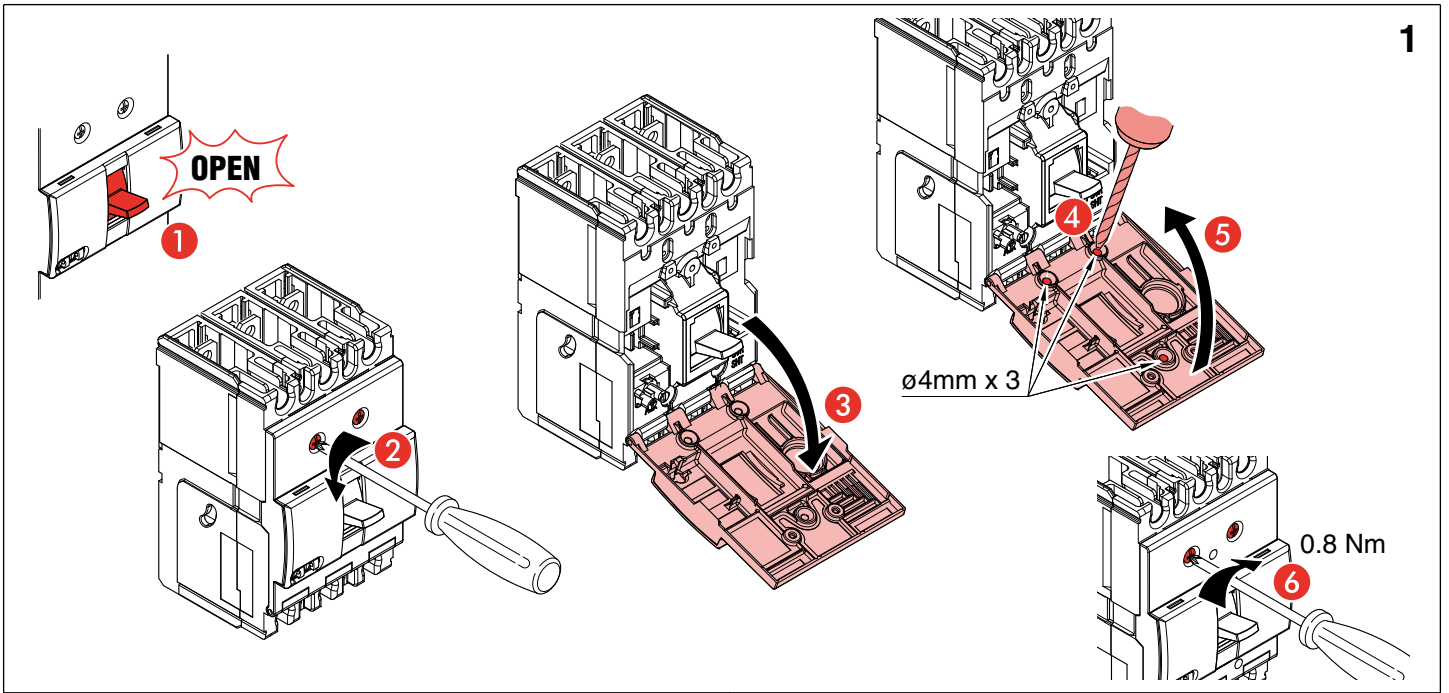
### B - IP40

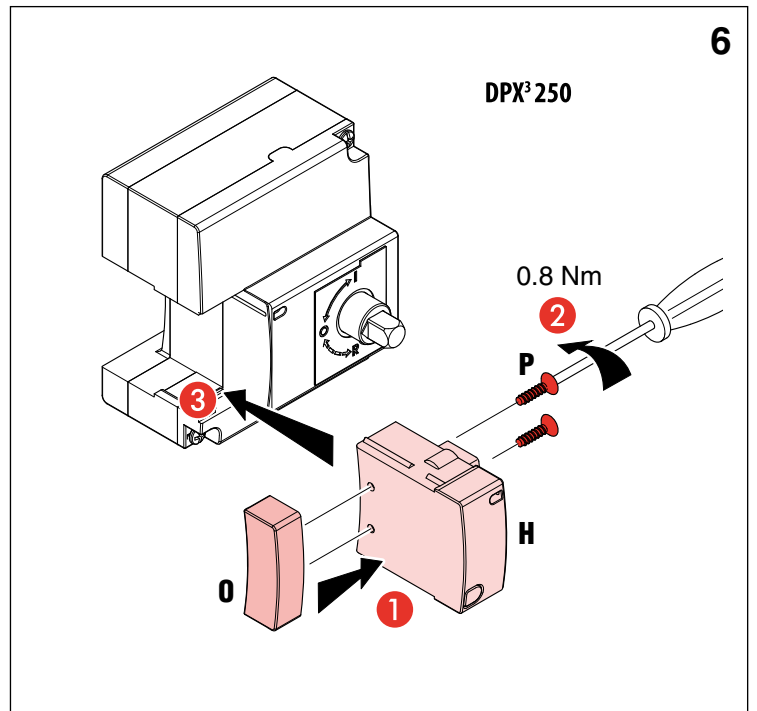
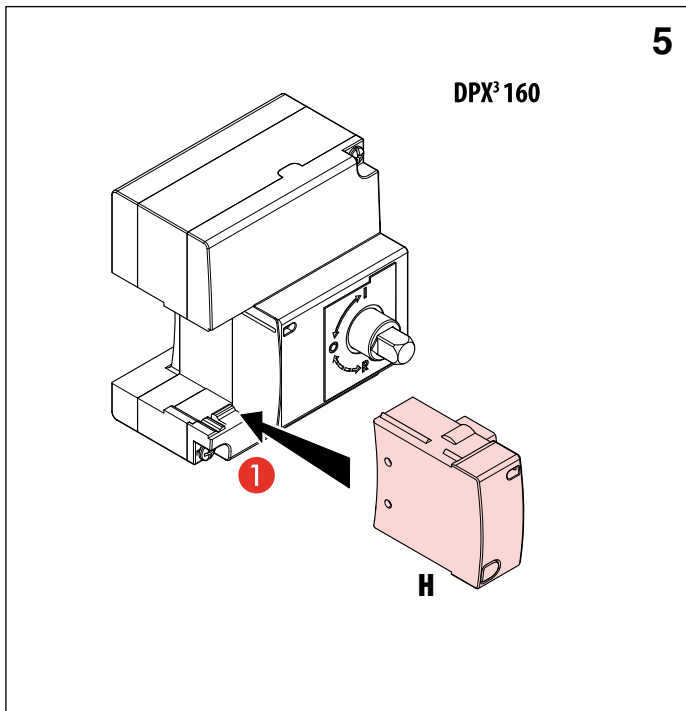
### C - IP55

### D - IP40

# ART. 4210 08 - 4210 09







**DPX<sup>3</sup>-160 différentiels, DPX<sup>3</sup>-250 différentiels et DPX<sup>3</sup>-250 électroniques différentiels.**

**Only for version: earth leakage, electronic + earth leakage.**

**Alleen voor: versie met geïntegreerd aardlekblok, of de elektronische versie met geïntegreerd aardlekblok.**

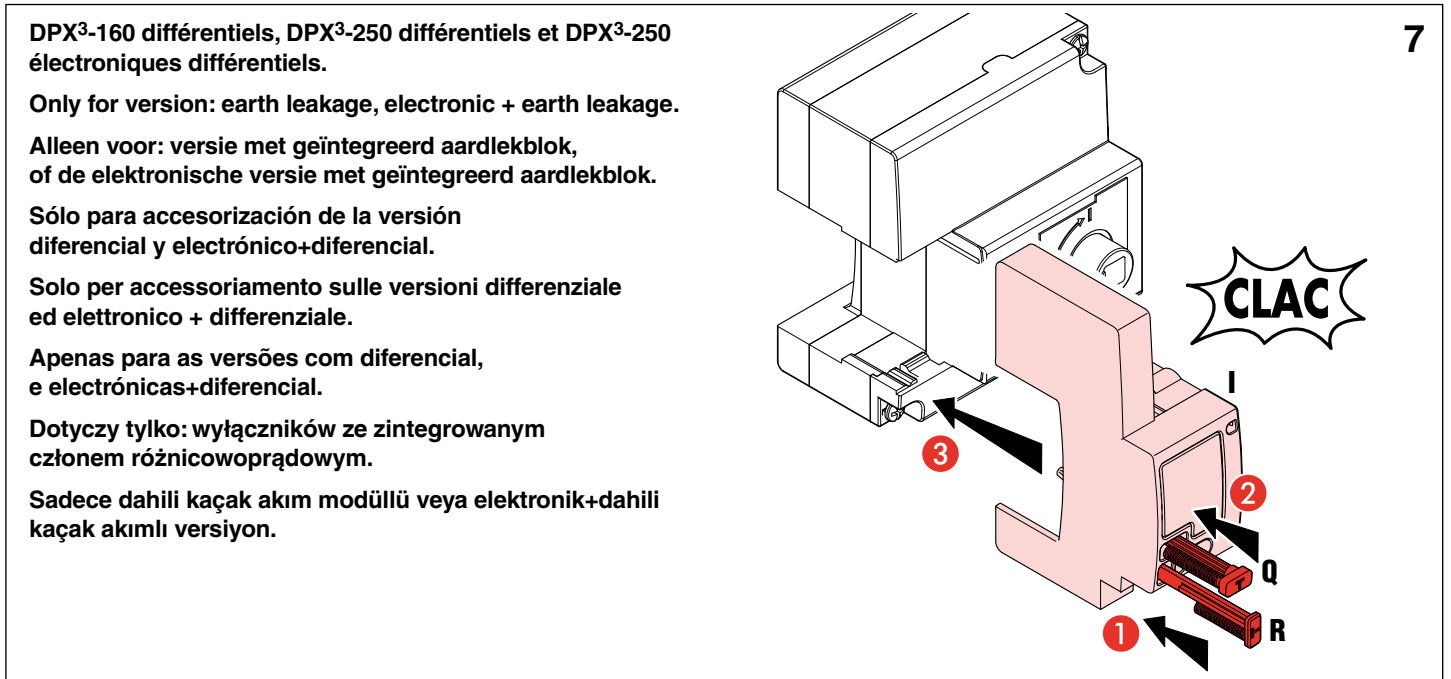
**Sólo para accesorización de la versión diferencial y electrónico+diferencial.**

**Solo per accessoriamto sulle versioni differenziale ed elettronico + differenziale.**

**Apenas para as versões com diferencial, e electrónicas+diferencial.**

**Dotyczy tylko: wyłączników ze zintegrowanym członem różnicowoprądowym.**

**Sadece dahili kaçak akım modüllü veya elektronik+dahili kaçak akımlı versiyon.**



**DPX<sup>3</sup>-250 électroniques.**

**Only for version: electronic (without earth leakage module integrated).**

**Alleen voor: elektronische versie (zonder geïntegreerd aardlekblok).**

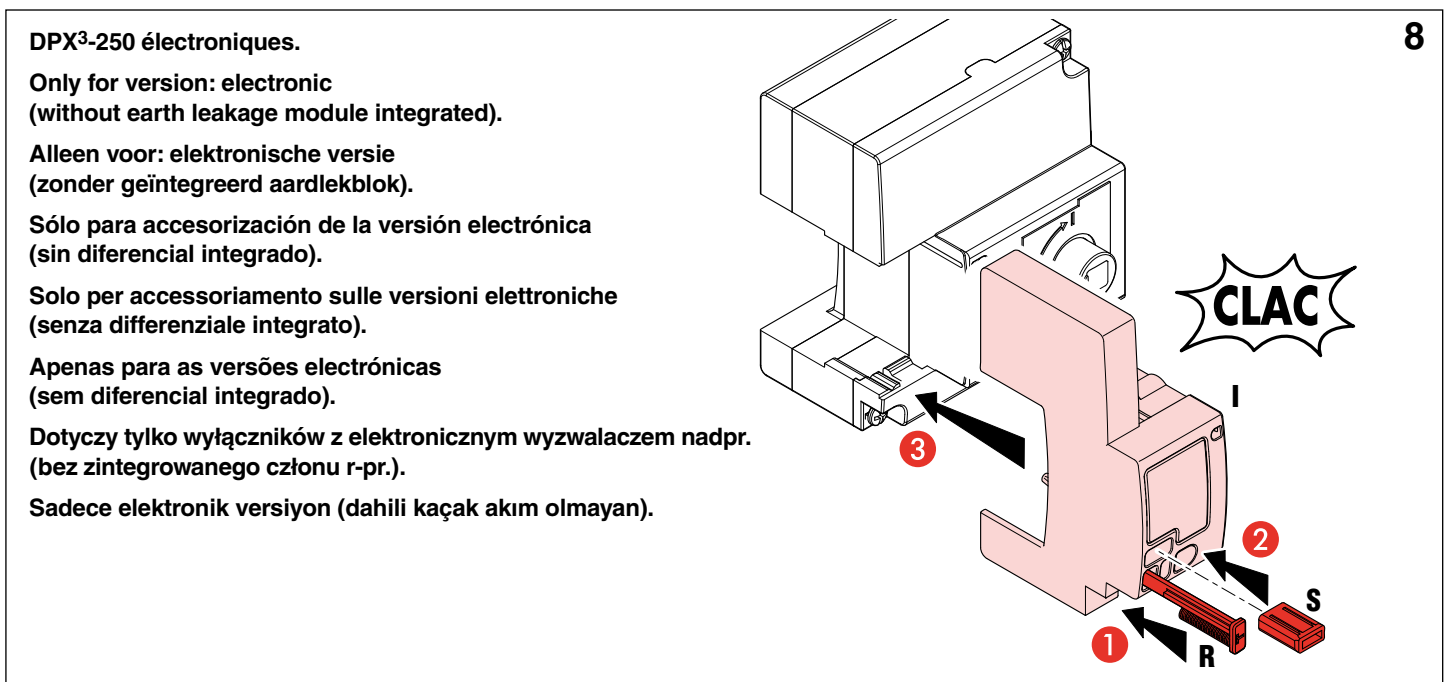
**Sólo para accesorización de la versión electrónica (sin diferencial integrado).**

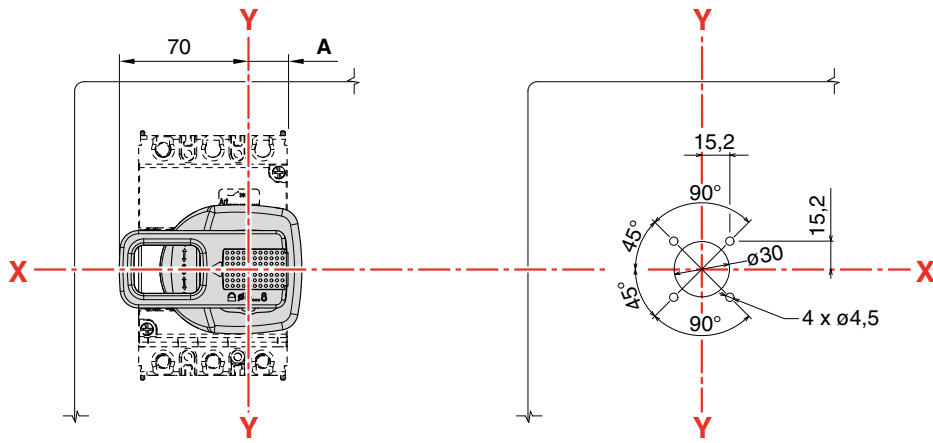
**Solo per accessoriamto sulle versioni elettroniche (senza differenziale integrato).**

**Apenas para as versões electrónicas (sem diferencial integrado).**

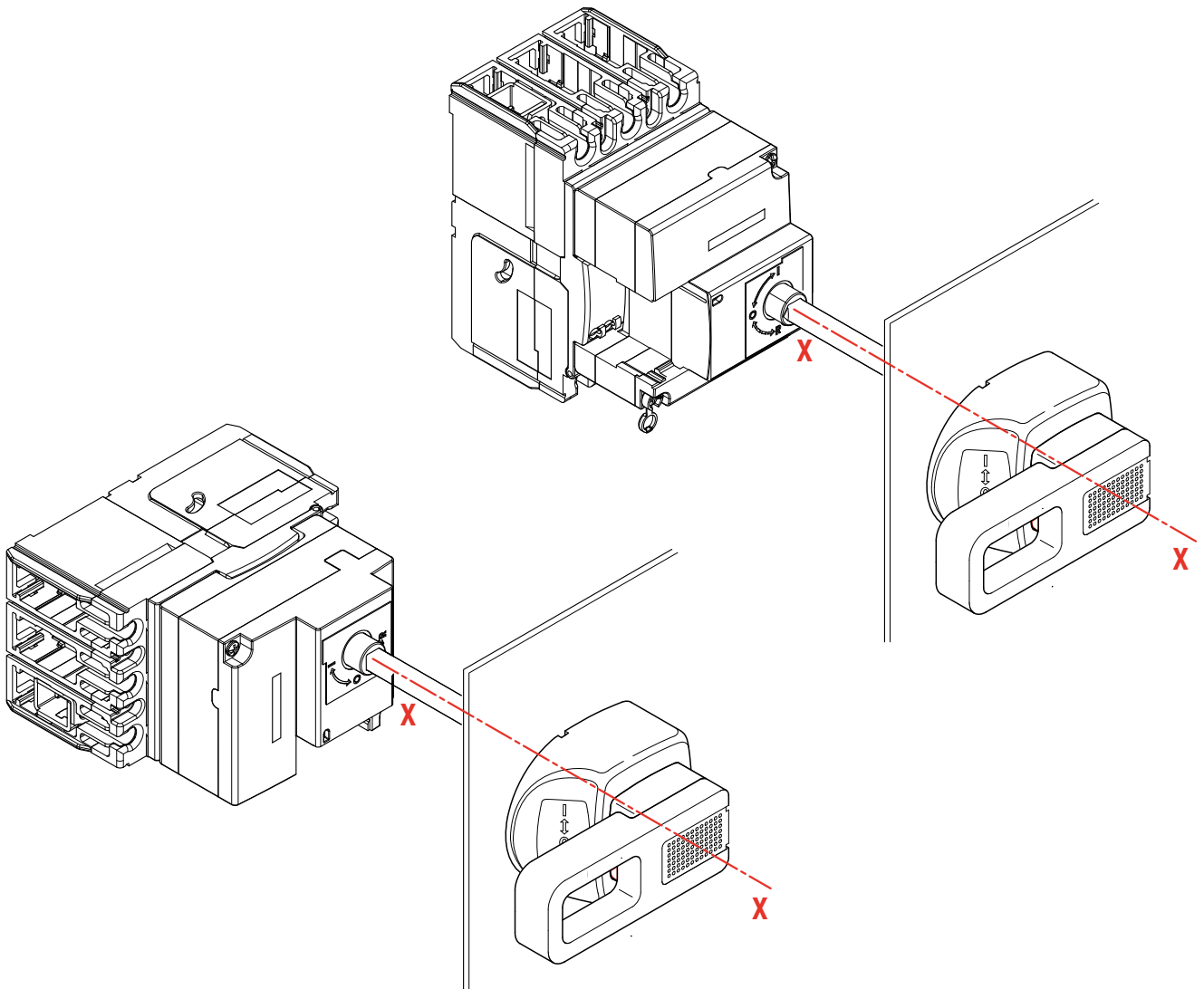
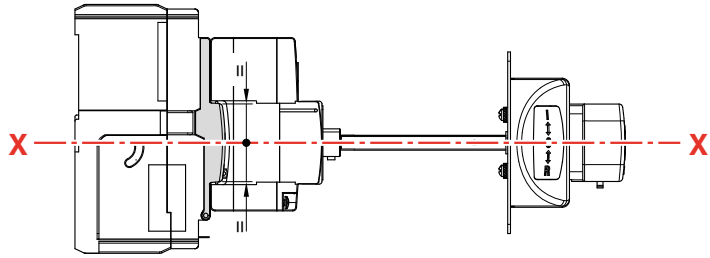
**Dotyczy tylko wyłączników z elektronicznym wyzwalaczem nadpr. (bez zintegrowanego członu r-pr.).**

**Sadece elektronik versiyon (dahili kaçak akım olmayan).**

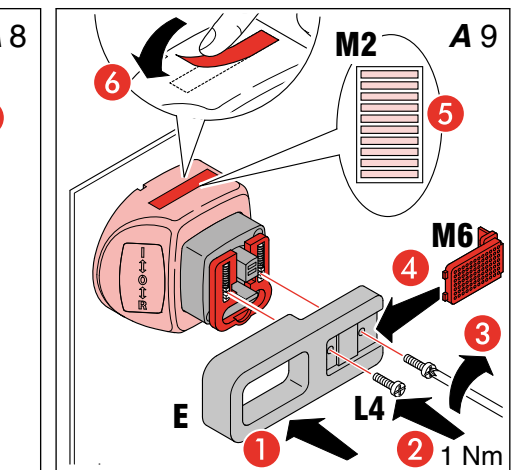
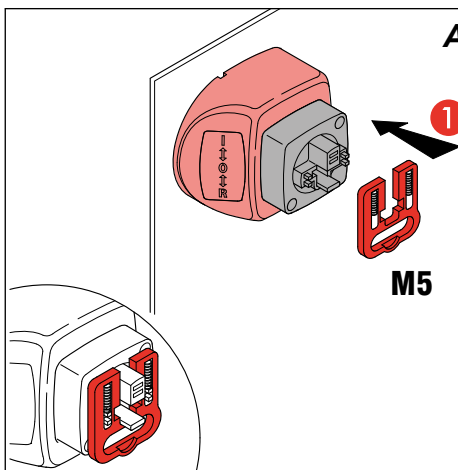
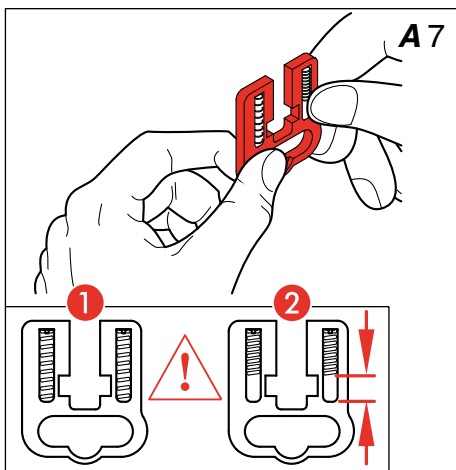
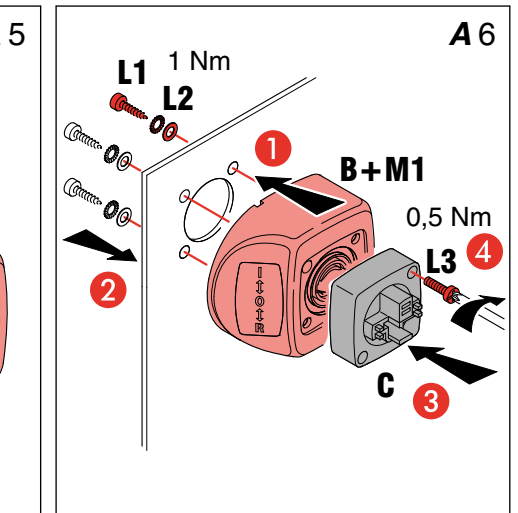
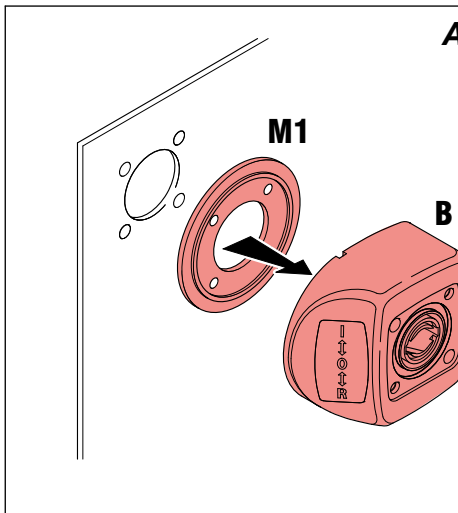
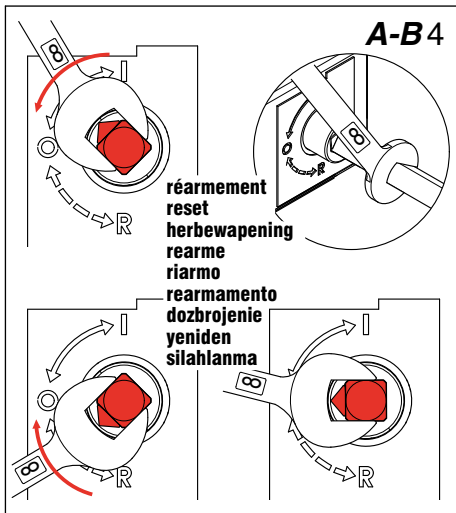
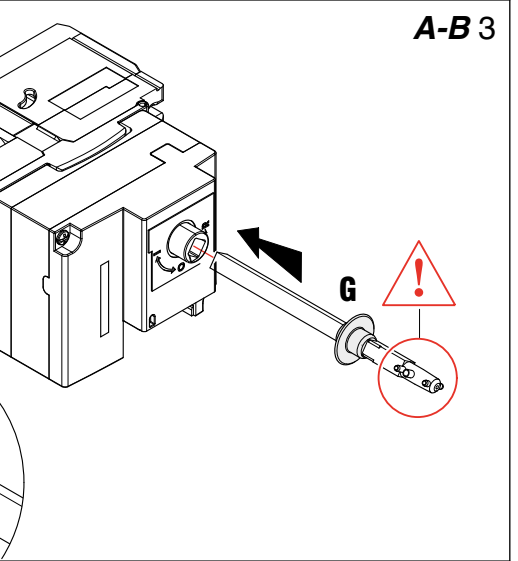
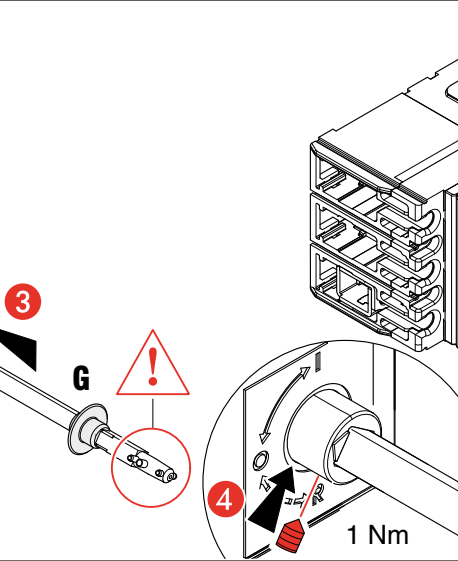
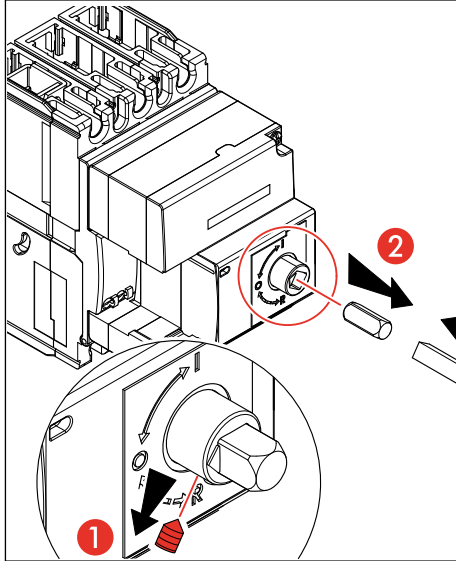
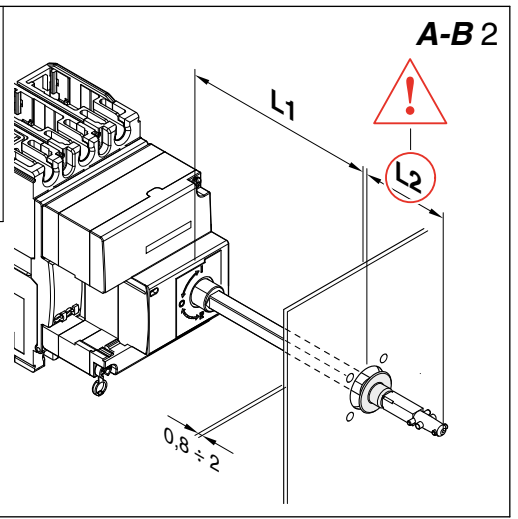
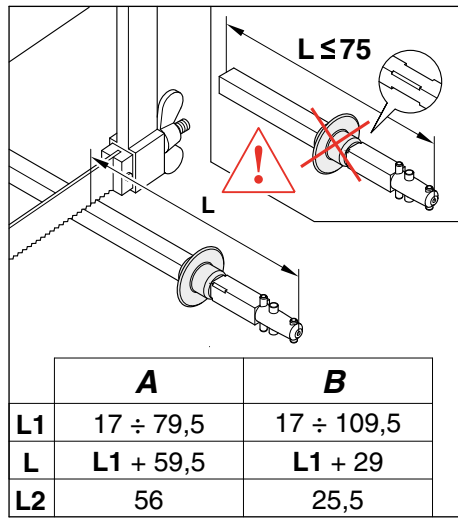
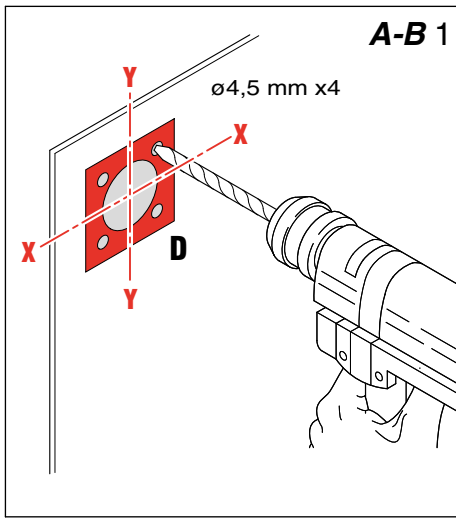


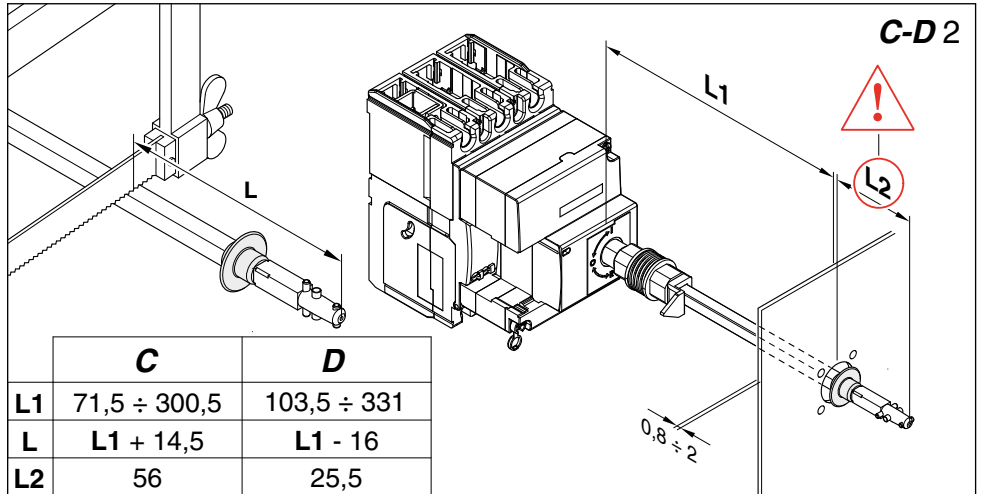
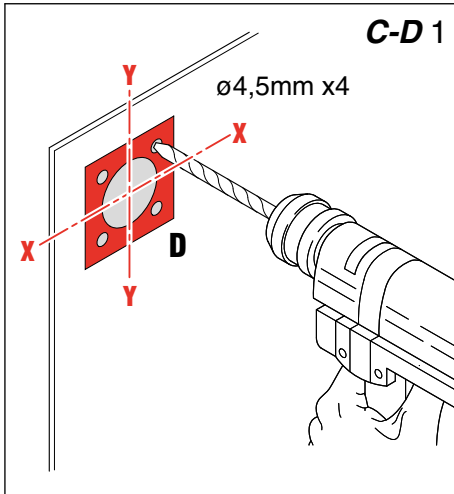
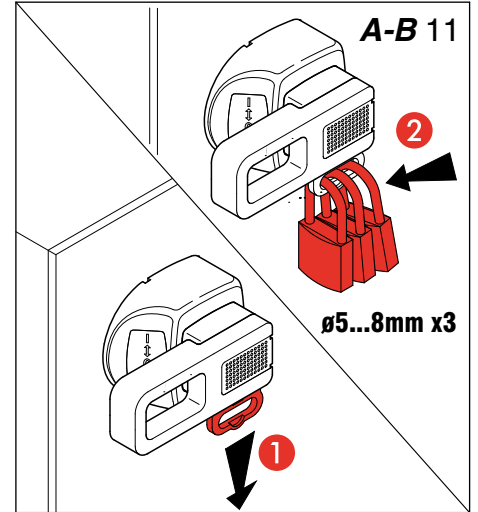
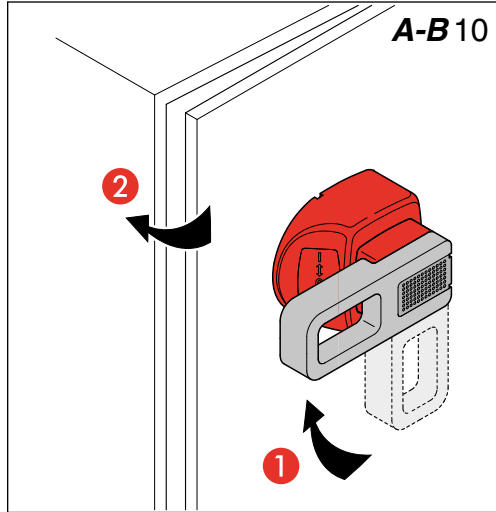
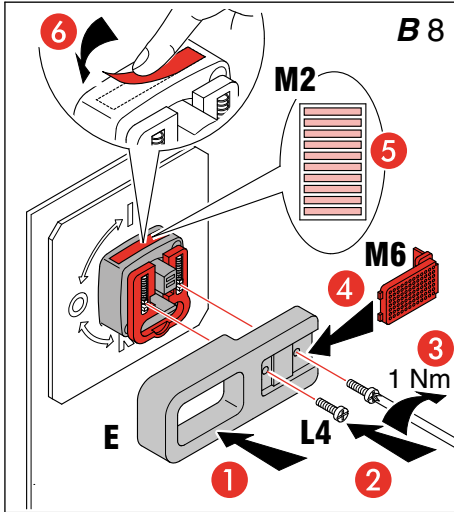
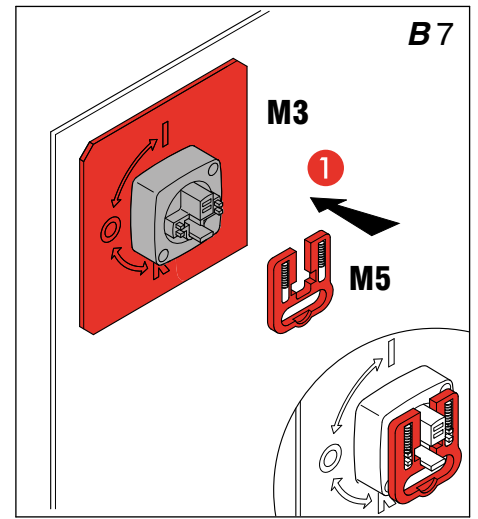
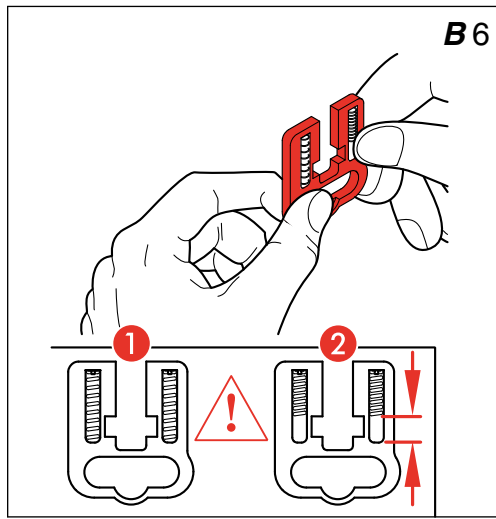
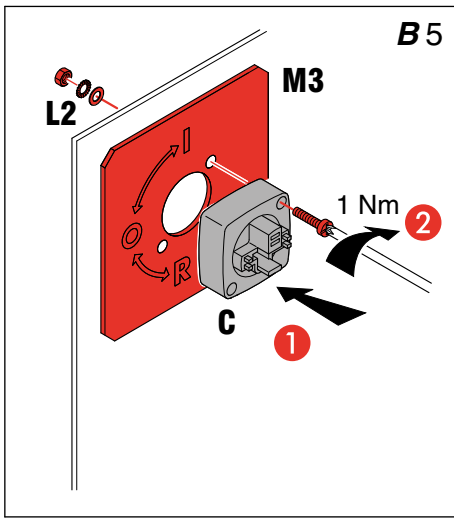


DPX <sup>3</sup>		
	160	250
A	18	52,5

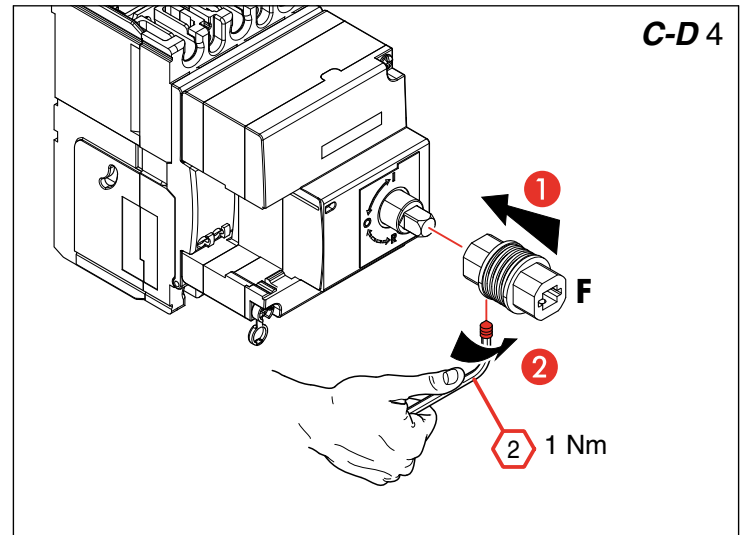
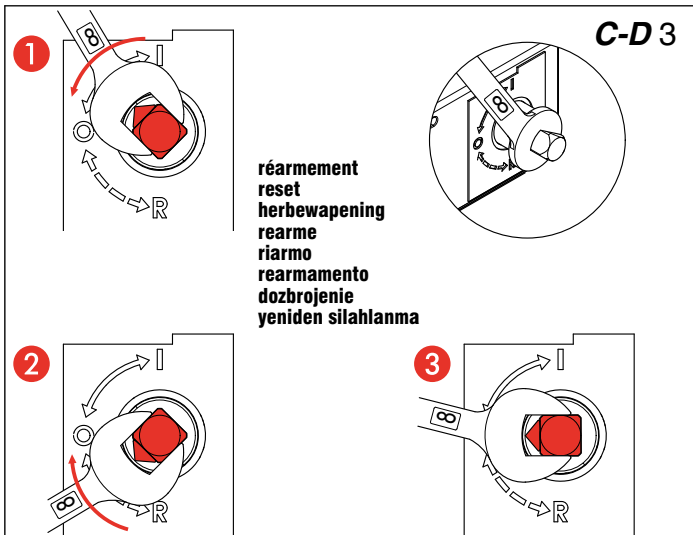


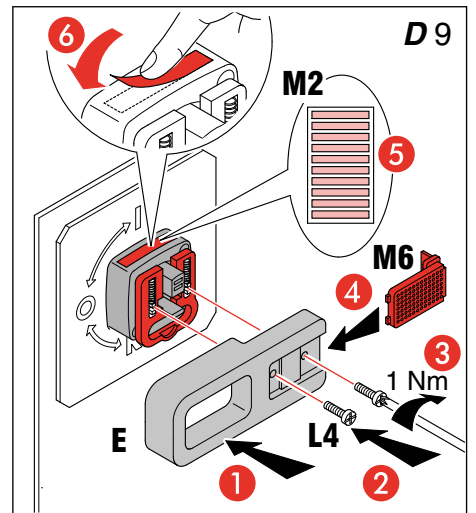
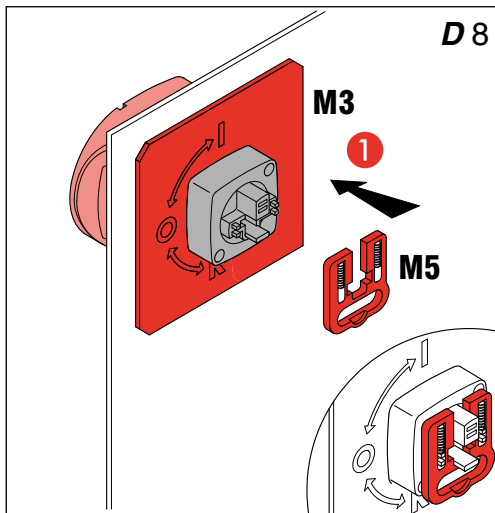
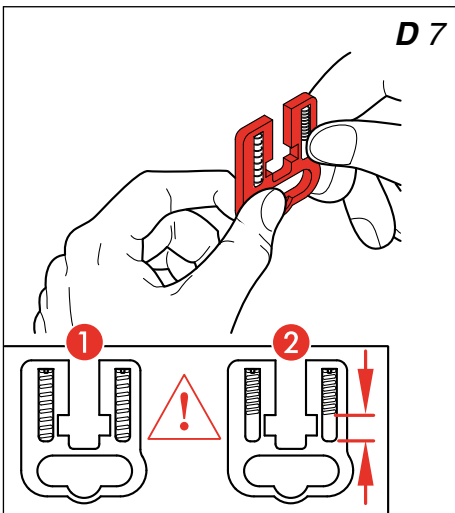
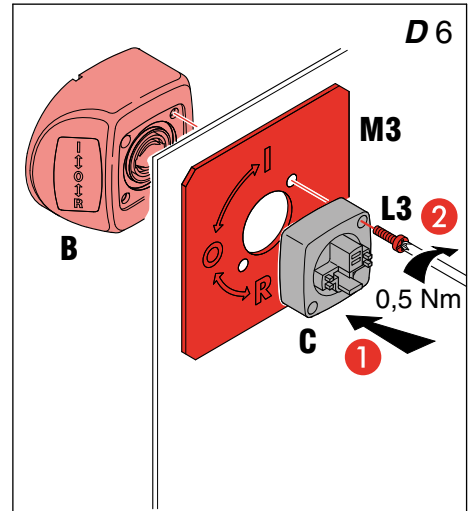
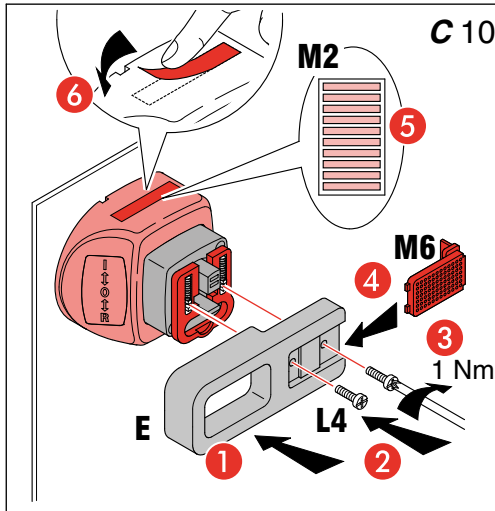
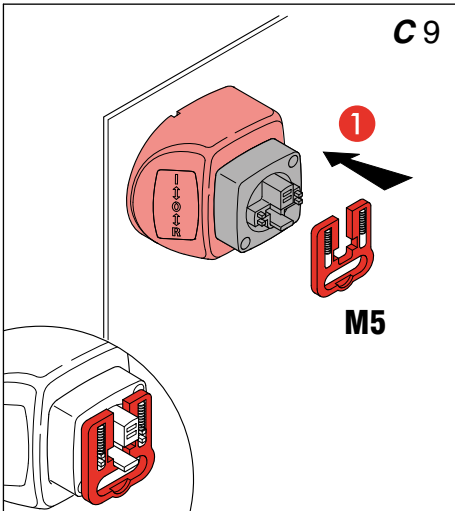
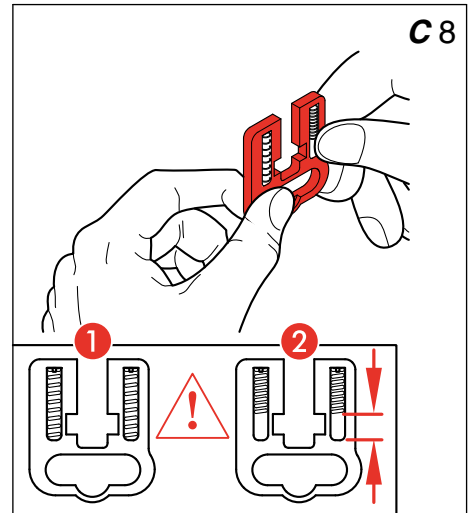
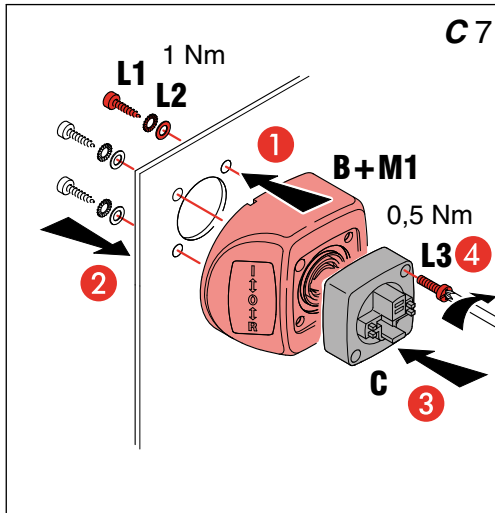
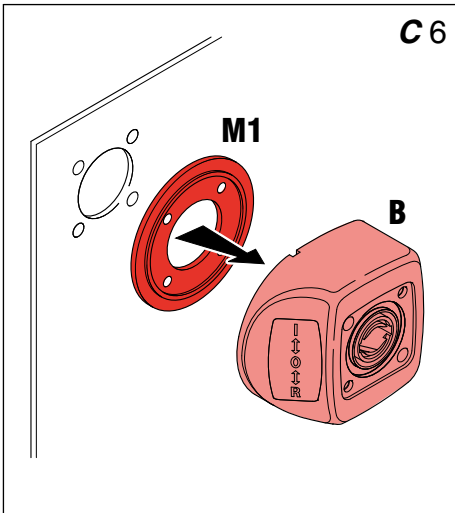
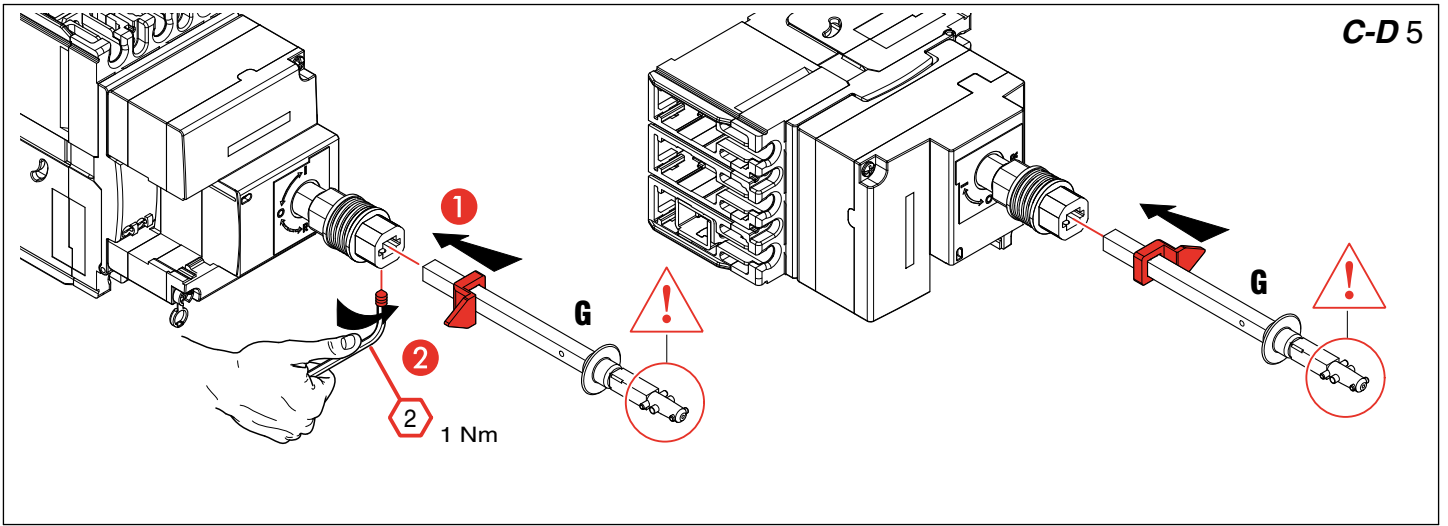




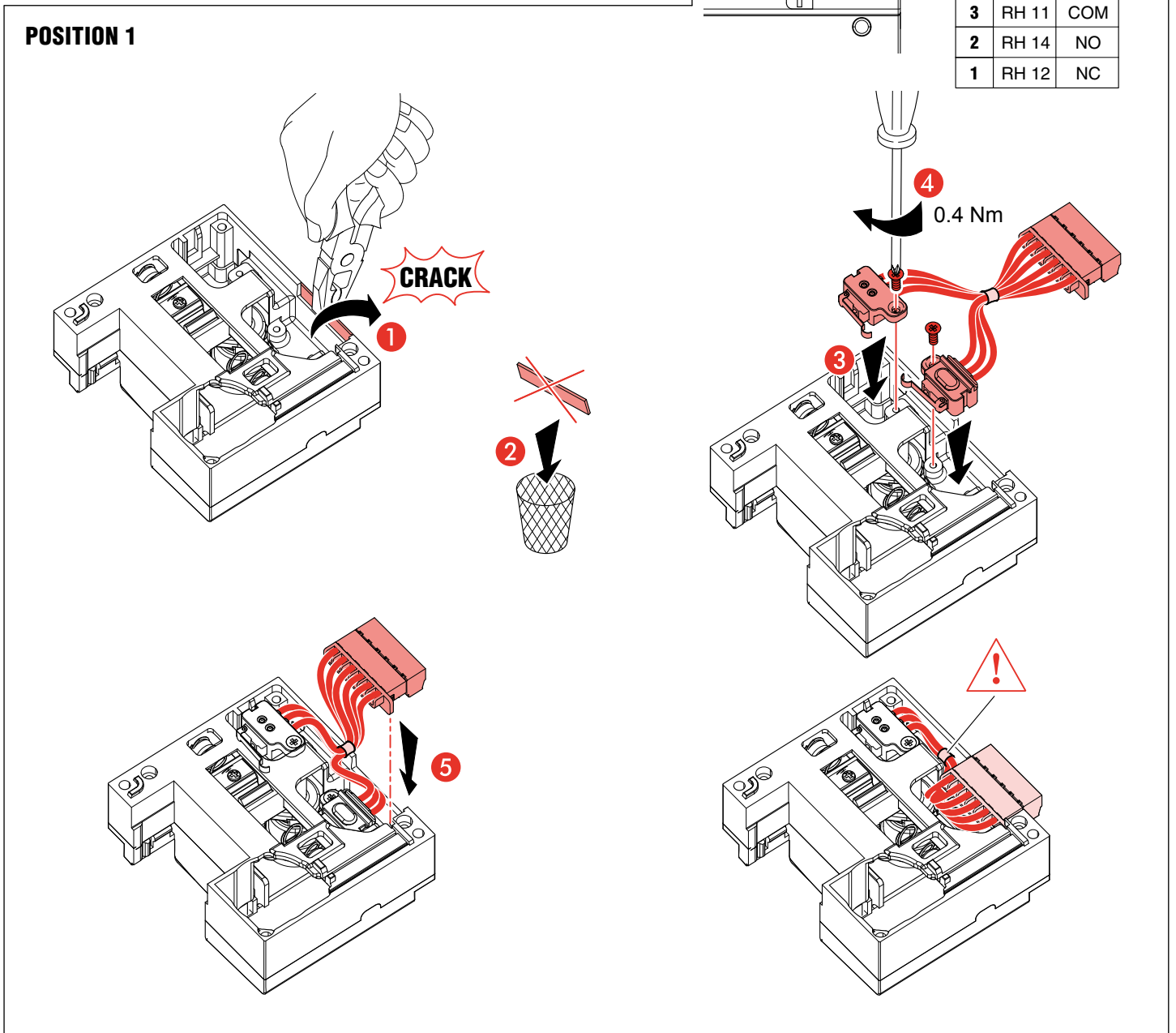
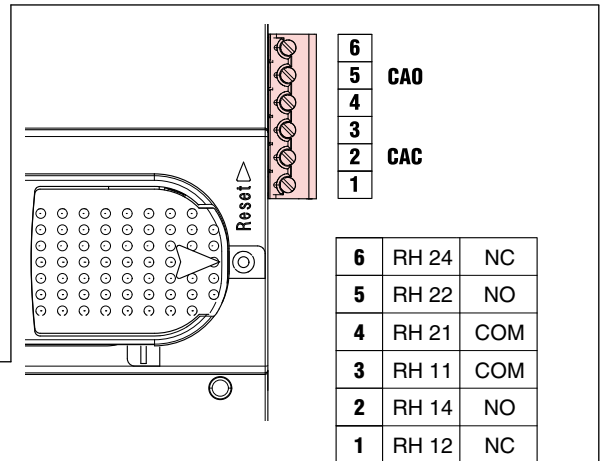
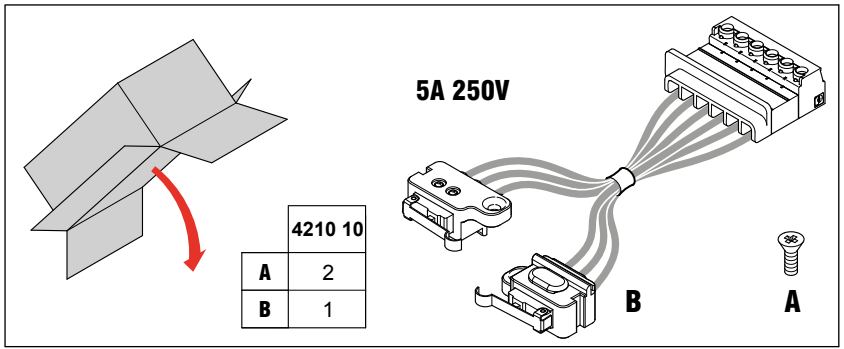
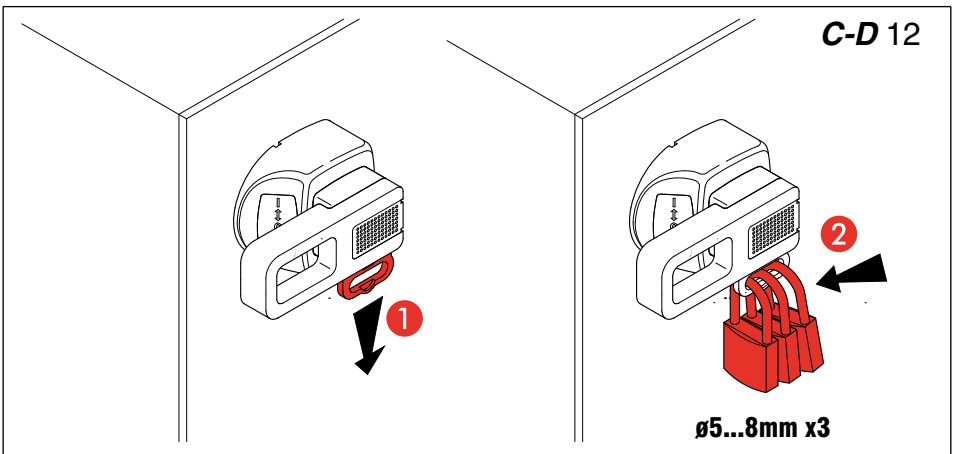
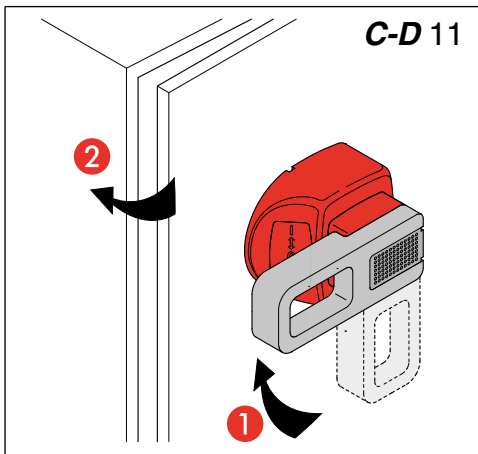


	<b>C</b>	<b>D</b>
<b>L1</b>	71,5 ÷ 300,5	103,5 ÷ 331
<b>L</b>	L1 + 14,5	L1 - 16
<b>L2</b>	56	25,5

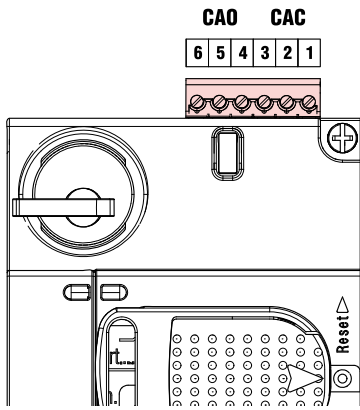




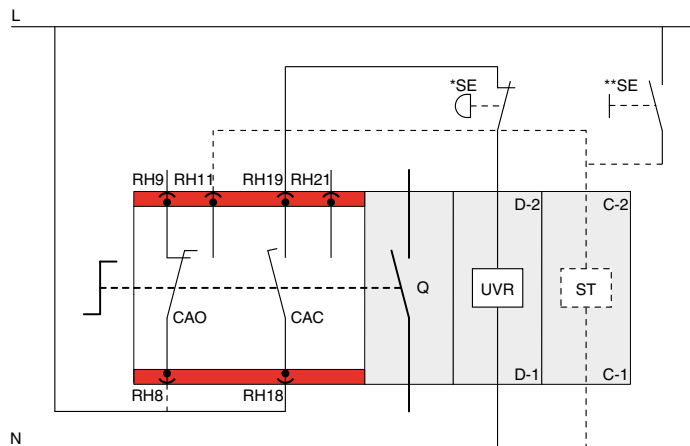
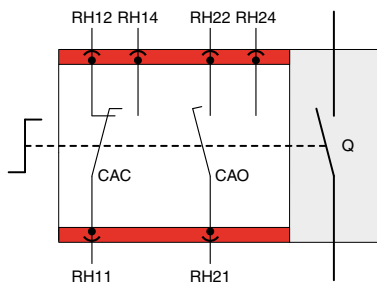
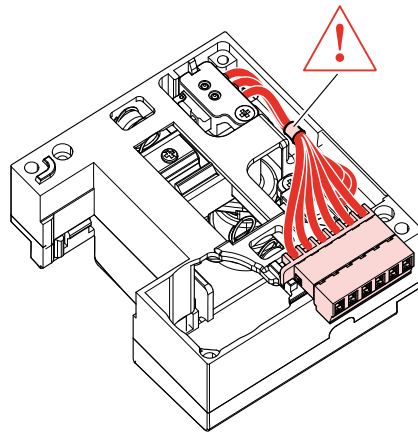
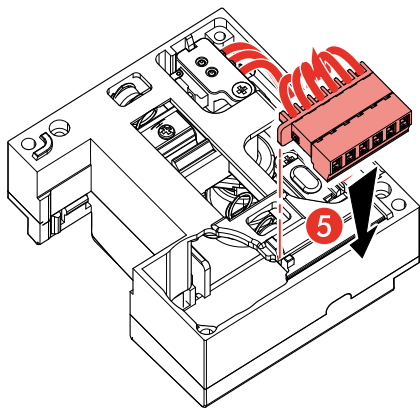
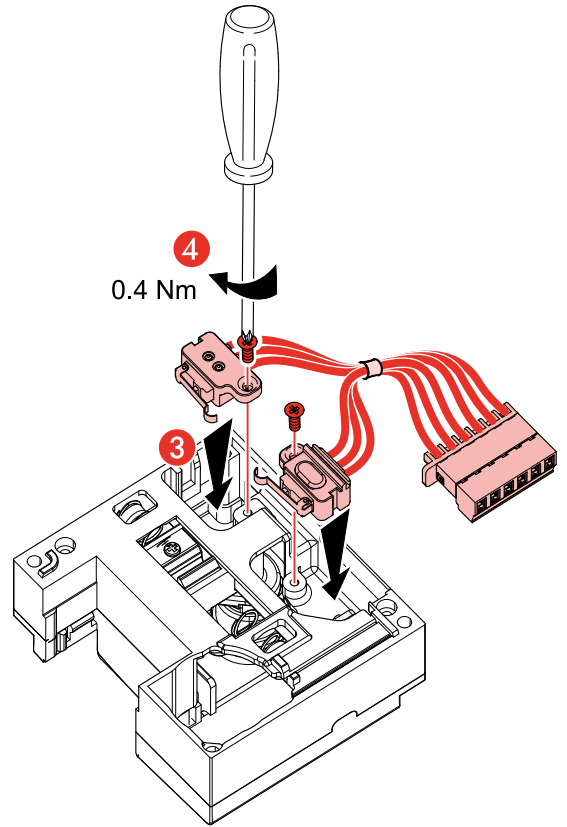
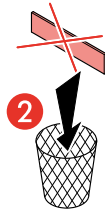
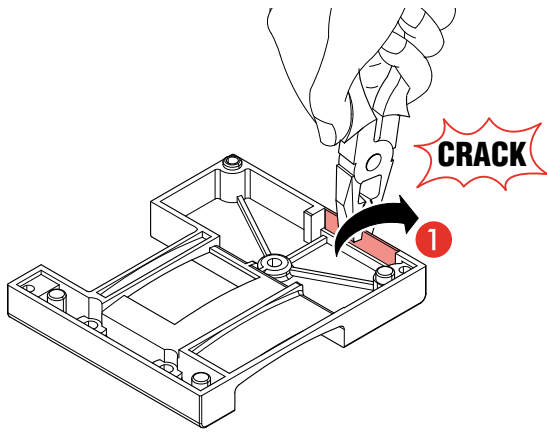




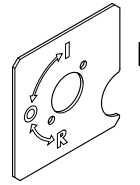
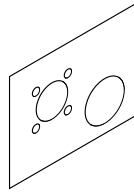
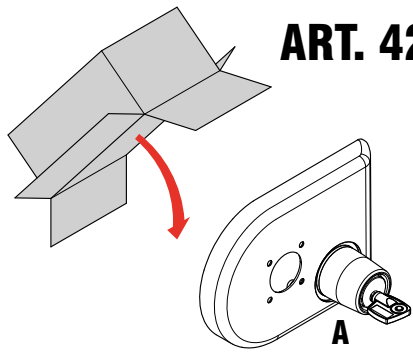
# POSITION 2



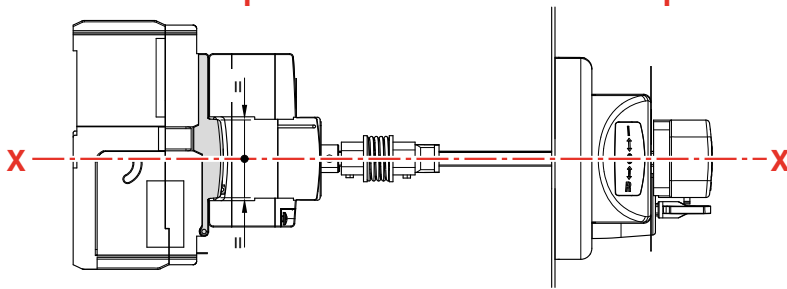
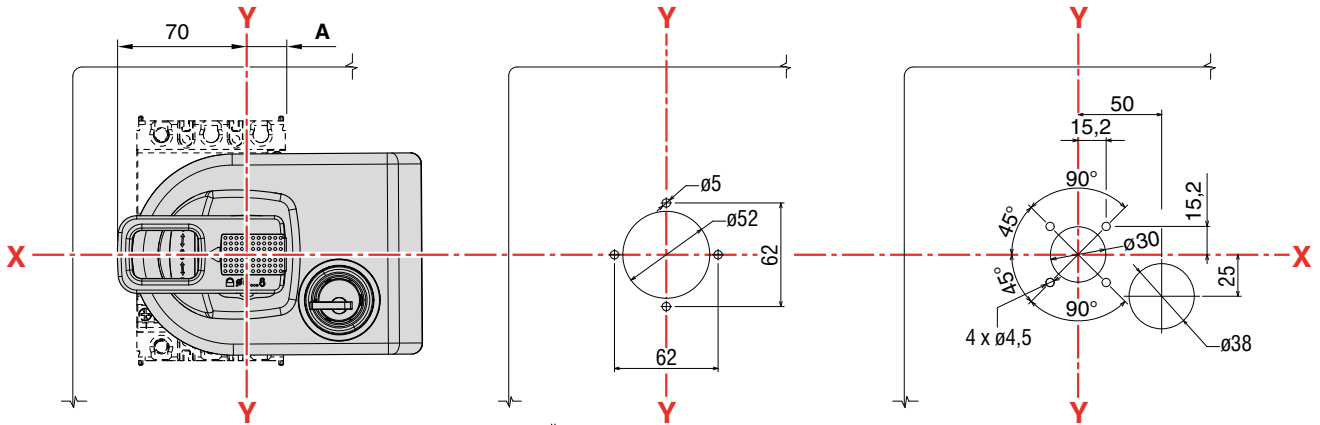
6	RH 24	NC
5	RH 22	NO
4	RH 21	COM
3	RH 11	COM
2	RH 14	NO
1	RH 12	NC



# ART. 4210 08 - 4210 09

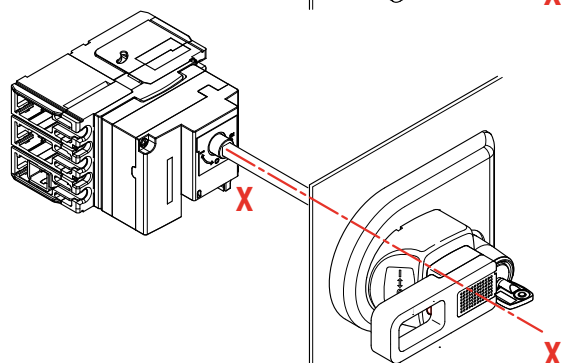
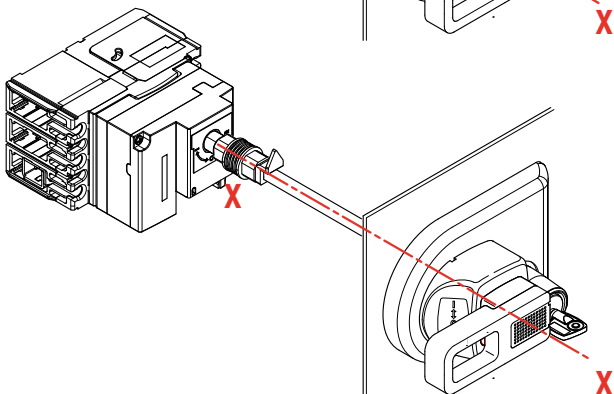
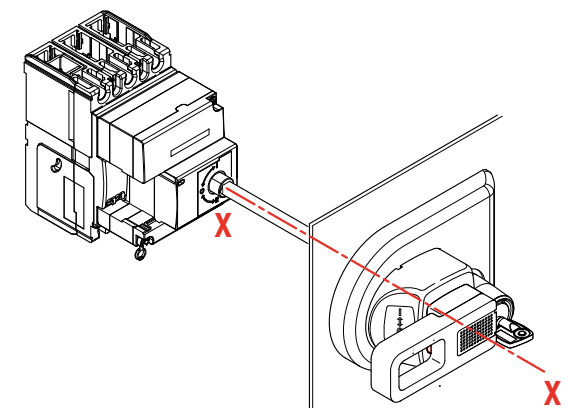
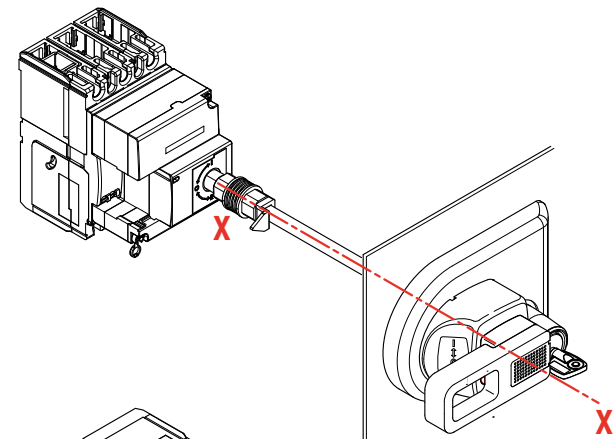


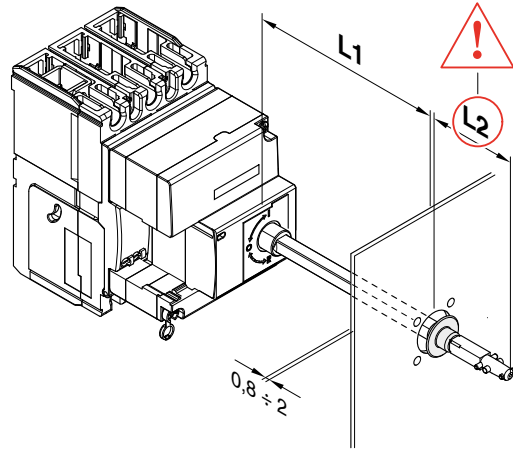
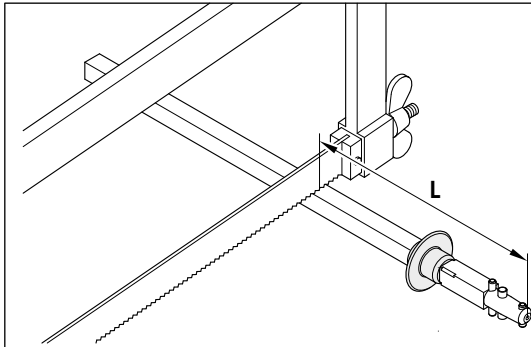
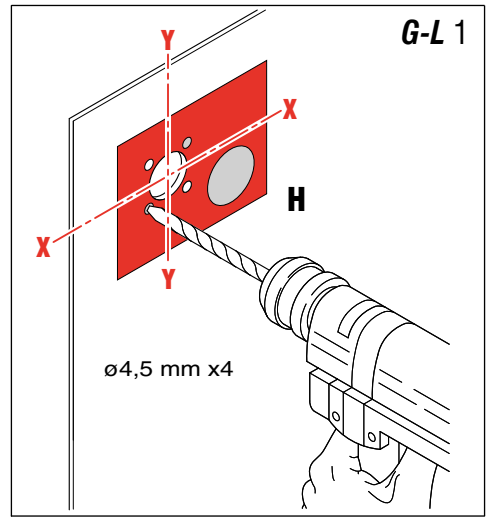
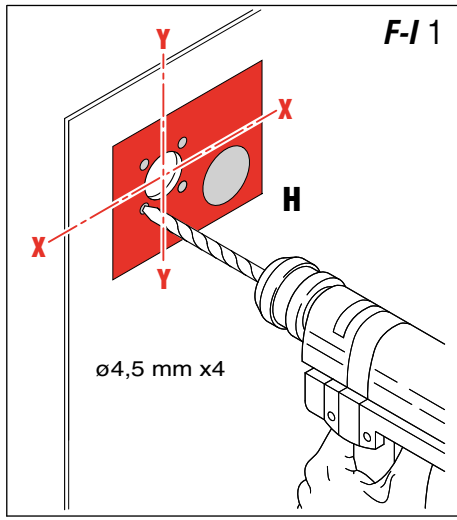
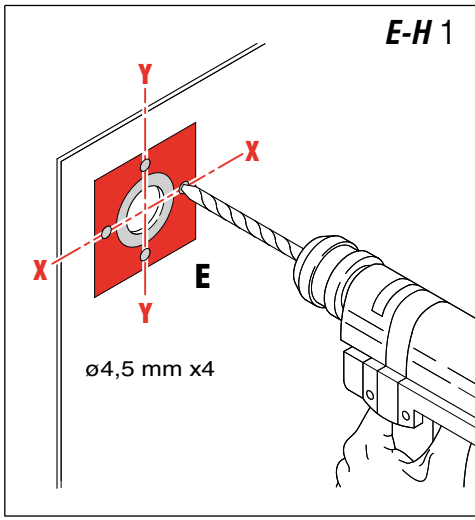
A	1
B	1
C	1
D	4
E	1
F	1
G	1
H	1
I	1



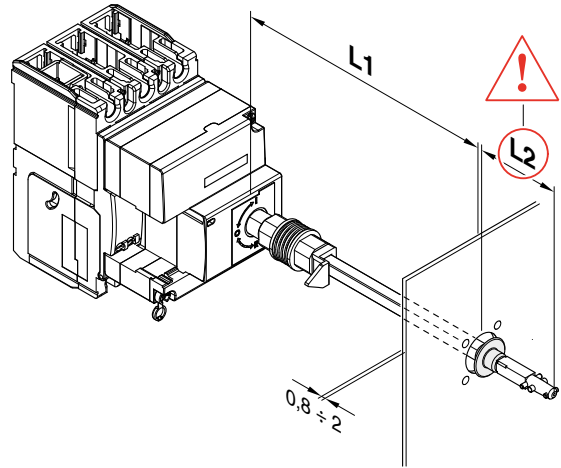
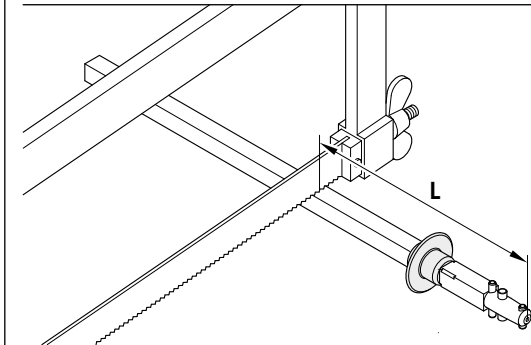
**DPX3**

	160	250
A	18	52,5

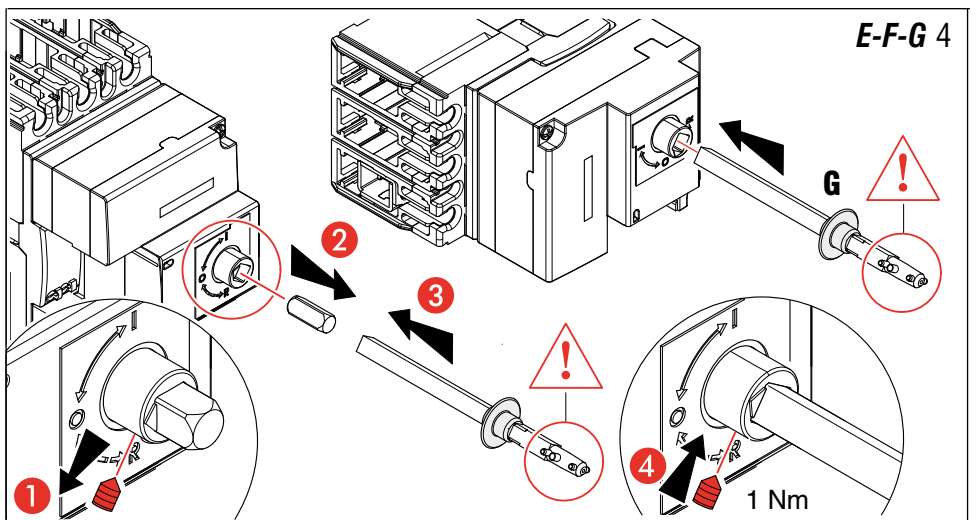
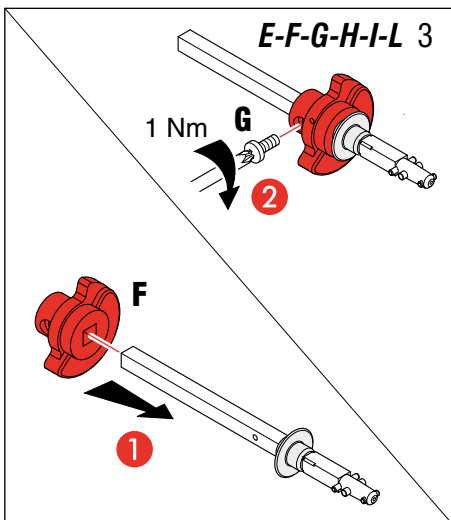




	<b>E</b>	<b>F</b>	<b>G</b>
<b>L1</b>	22 ÷ 235,5	42 ÷ 255,5	74 ÷ 286
<b>L</b>	<b>L1</b> + 79,5	<b>L1</b> + 59,5	<b>L1</b> + 30
<b>L2</b>	76	56	25,5

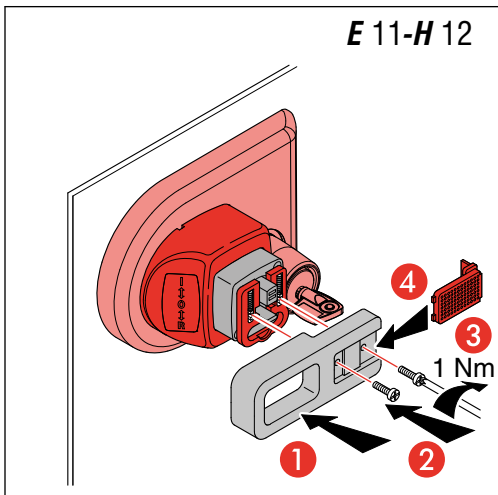
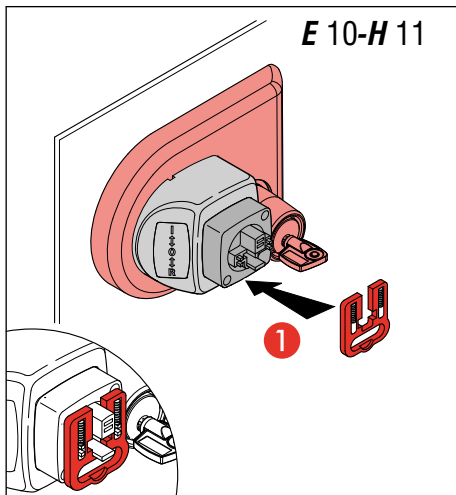
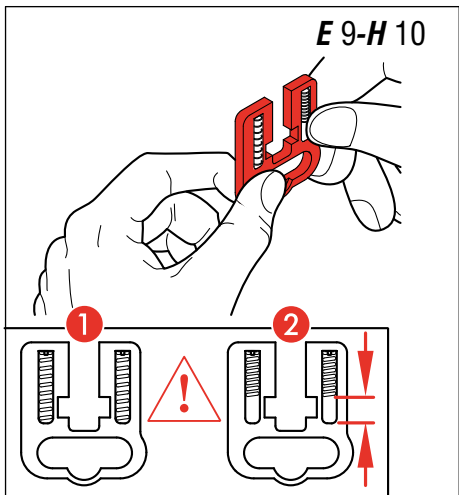
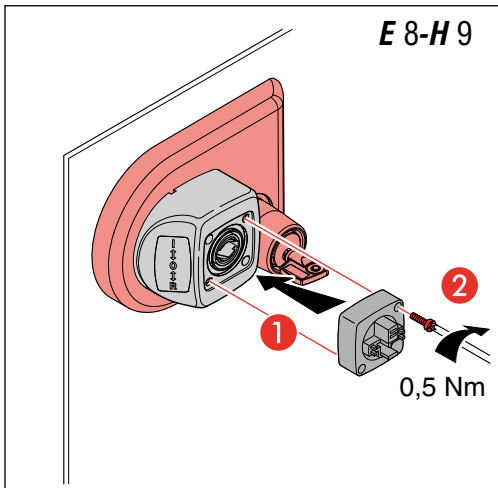
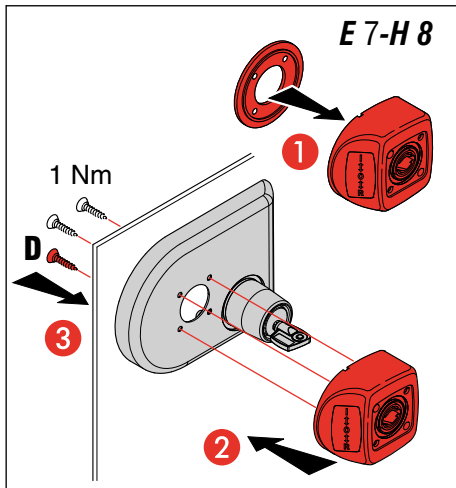
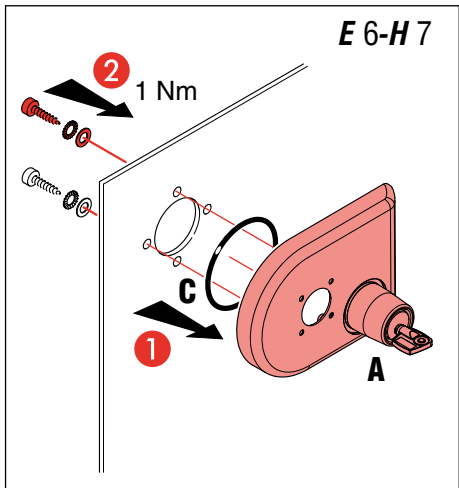
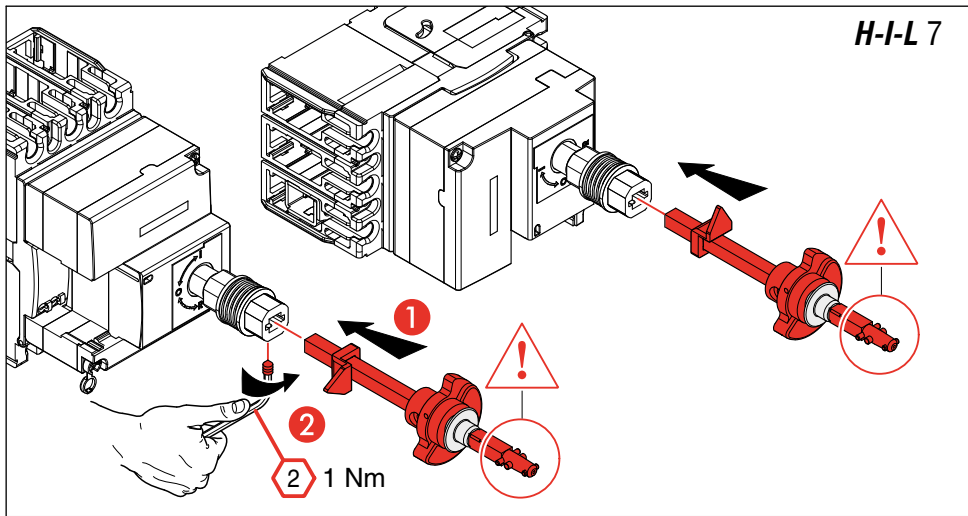
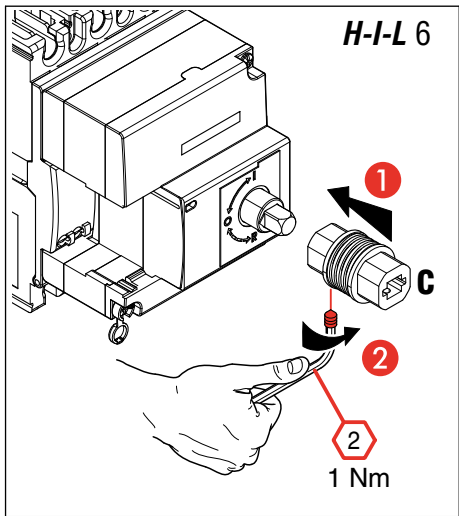
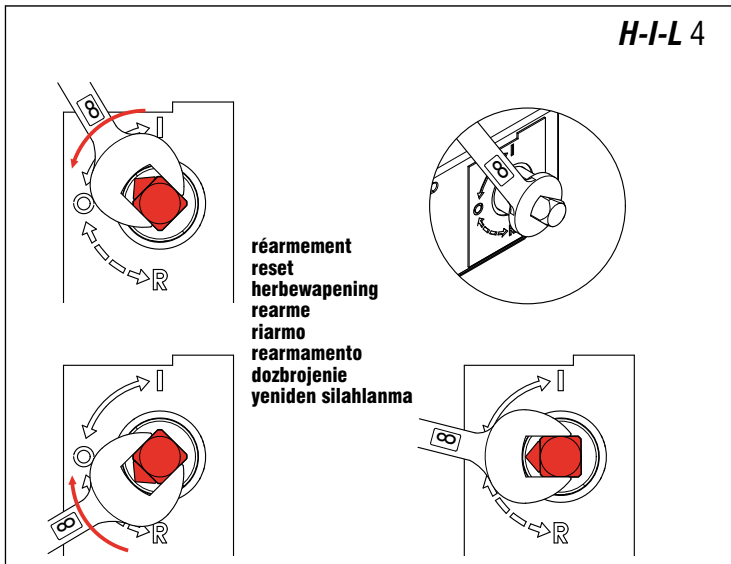
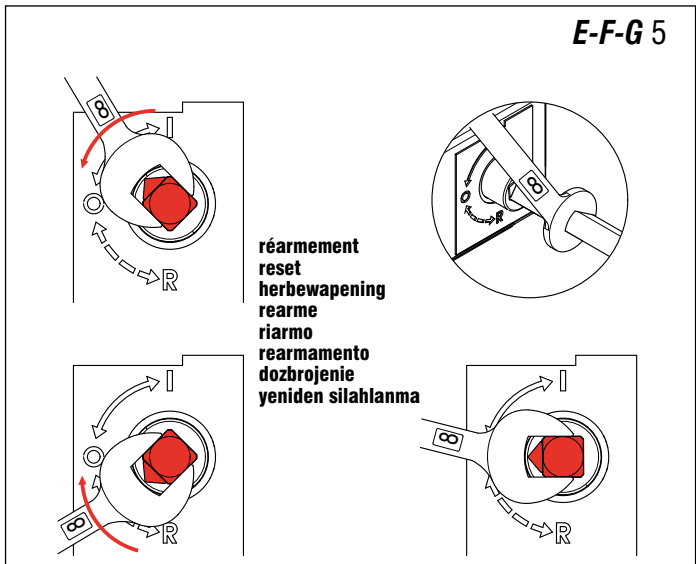


	<b>H</b>	<b>I</b>	<b>L</b>
<b>L1</b>	76,5 ÷ 280,5	96,5 ÷ 300,5	128,5 ÷ 331
<b>L</b>	<b>L1</b> - 34,5	<b>L1</b> - 14,5	<b>L1</b> - 16
<b>L2</b>	76	56	25,5



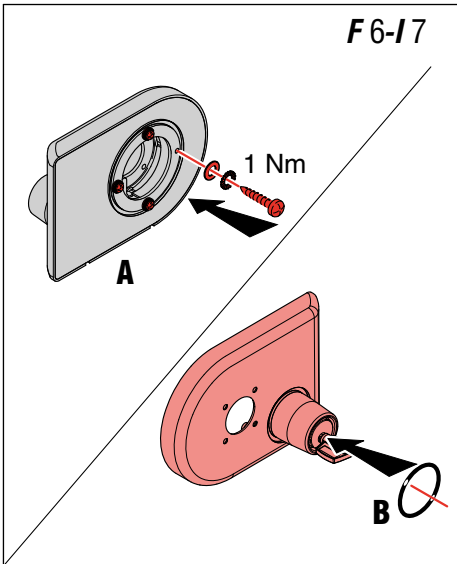
**E-F-G 5**

**H-I-L 4**

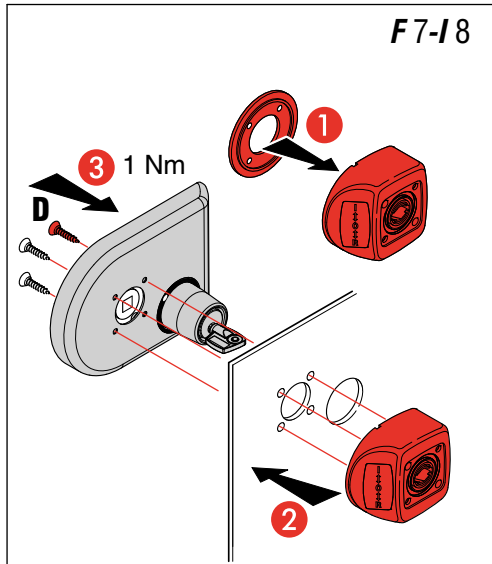




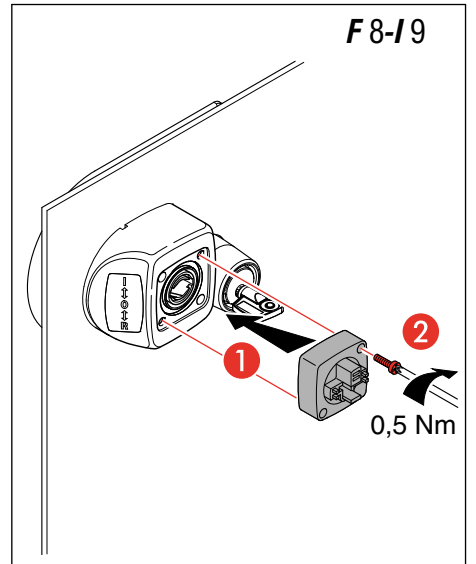
F6-I7



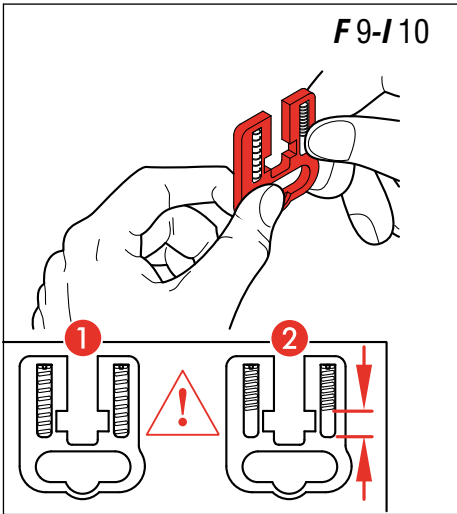
F7-I8



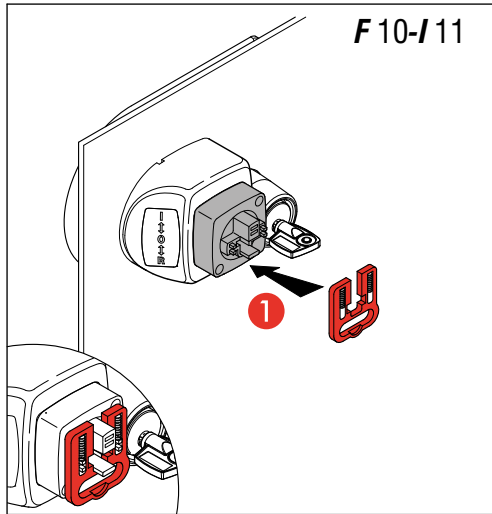
F8-I9



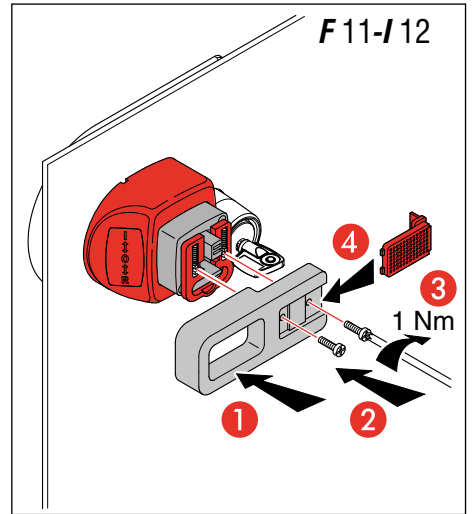
F9-I10



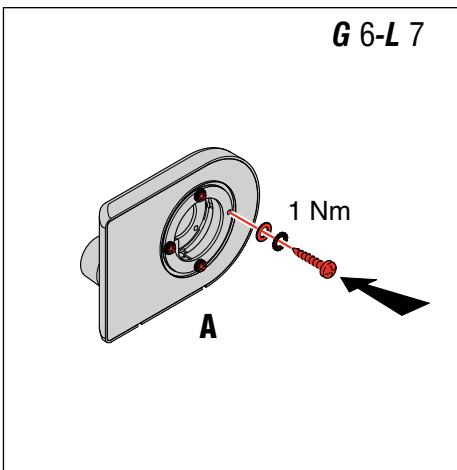
F10-I11



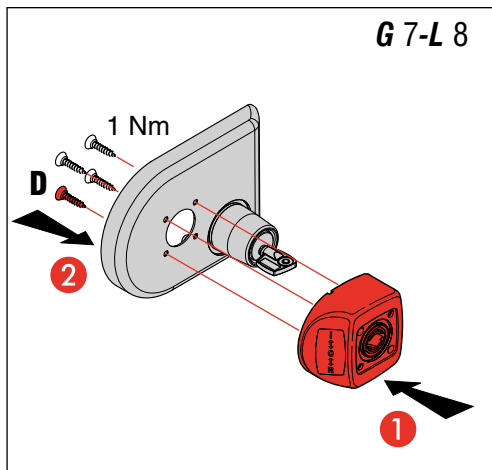
F11-I12



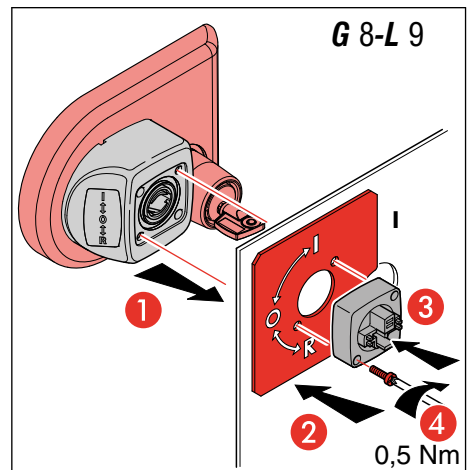
G 6-L 7



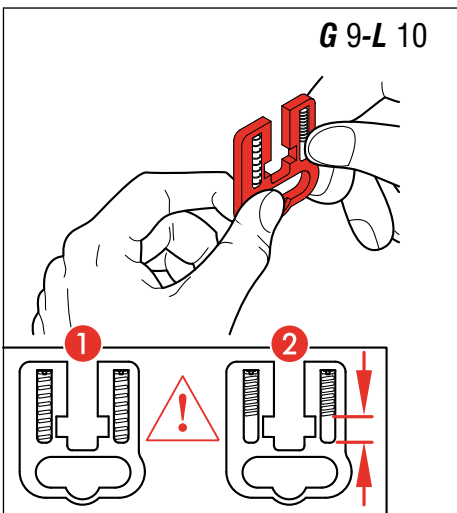
G 7-L 8



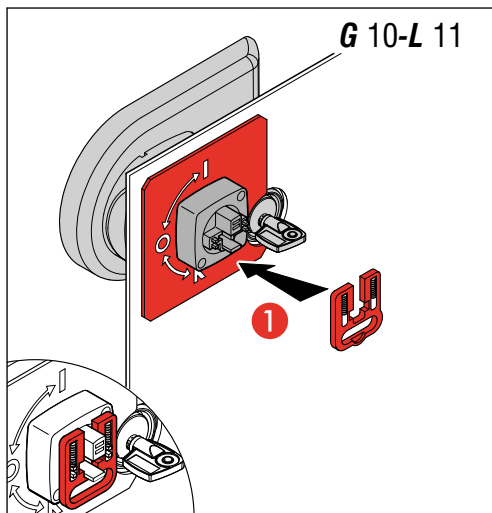
G 8-L 9



G 9-L 10



G 10-L 11



G 11-L 12

