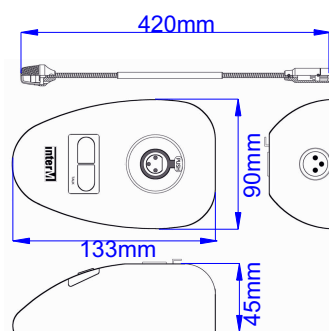




Descripción para proyectos

- Micrófono de sobremesa.
- Cápsula dinámica unidireccional de 400Ω.
- Sensibilidad: $-75 \pm 3\text{dB}$ (400Ω).
- Respuesta en frecuencia: 60Hz a 18KHz.
- Pulsadores de hablar y auxiliar.
- Volumen para micrófono.
- Salida de línea con indicador luminoso de nivel.
- Respuesta en frecuencia: 100Hz-18KHz (micrófono).
- Dimensiones: 90(An) x 45(Al) x 133(P) mm

Dibujo Técnico



Especificaciones

| | |
|---------------------------|--------------------------------------|
| • Sensibilidad de entrada | -75dB +/-3dB |
| • Impedancia | (0dB=1V/ μbar @1kHz)600Ω |
| Tipo Micrófono | dinámico |
| • Patrón polar | Unidireccional |
| • Respuesta en Frecuencia | 100Hz -18KHz |
| • Peso | 1.4kg |
| • Dimensiones | 90(An) x 45(Al) x 133(P) mm |

