

## Descripción general

El kit de alarma para aseos accesibles y cabinas de vestuarios accesibles ha sido diseñado para disponer de un sistema fiable y fácil de usar con el que un usuario pueda transmitir una llamada de asistencia perceptible desde un punto de control y que permite al usuario verificar que su llamada ha sido recibida, o perceptible desde un paso frecuente de personas. Real Decreto 173/2010, Documento Básico de Seguridad de Utilización y Accesibilidad (DB SUA) Sección SUA3.2 Aprisionamiento, este sistema le ofrece una solución económica sin comprometer la seguridad.

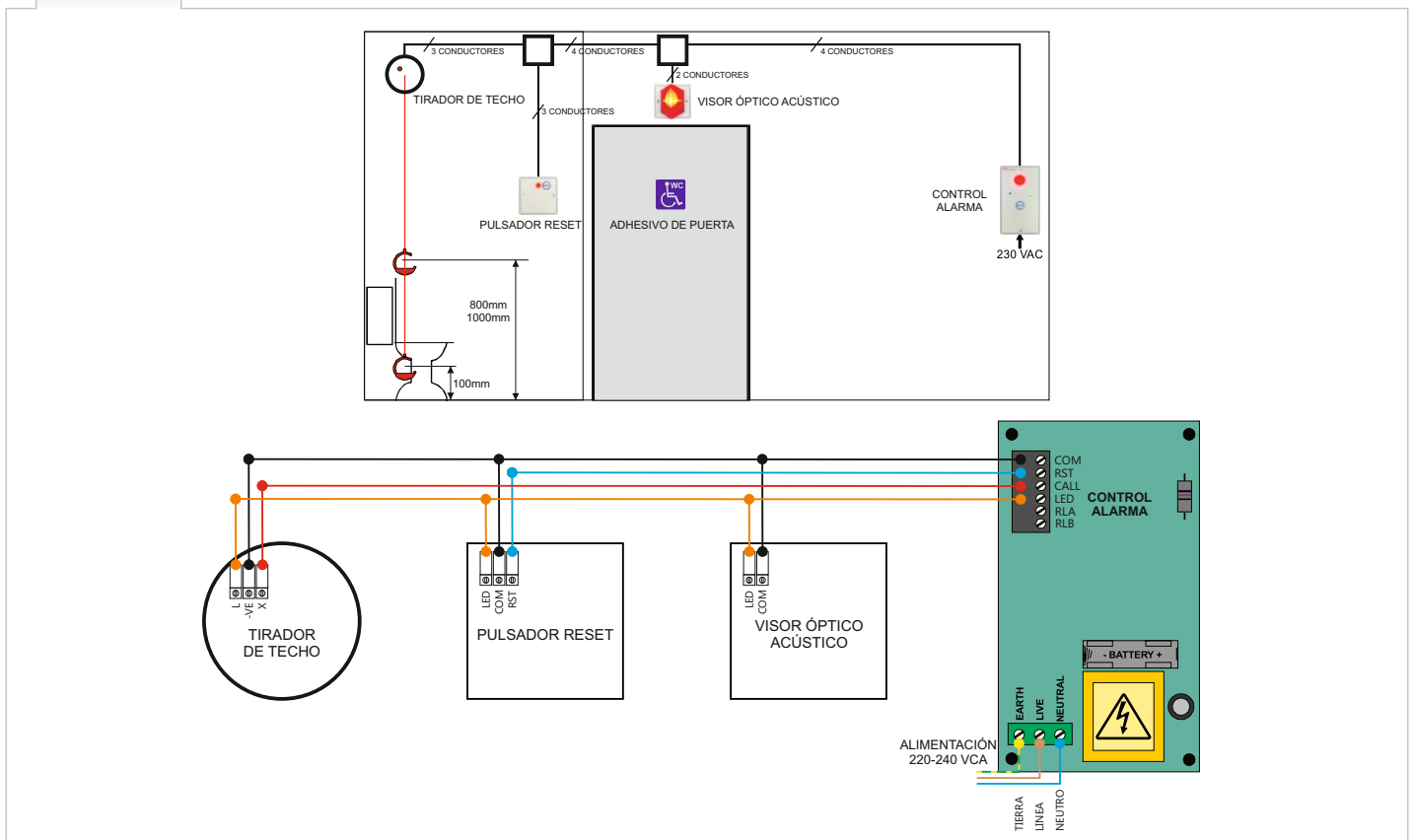
El sistema está disponible en formato kit que esta compuesto por un control de alarma, un visor óptico acústico, un pulsador de reset, un tirador de techo con cordón y luz de señalización y un adhesivo de aseo accesible.

El sistema es muy fácil de instalar y hacer funcionar. Si se requiere asistencia, se tira de la cuerda del tirador de techo se activa el led del mismo y en el control de alarma se activa el sonido y la luz de alerta y el personal del local atiende la llamada y una vez finalizada pulsa el reset local o en el propio control.

El tirador de techo es de montaje superficial, el pulsador de reset remoto y la luz de sobrepuerta caben en una caja de empotrar cuadrada estándar de 66x66mm o en superficie mediante la caja de superficie BOX-746, el control de alarma requiere de una caja de empotrar FB002 o si es en superficie una caja BOX-753, ambas no suministradas.

## Características

- **Control de alarma.**
- Fuente de alimentación integrada
- Batería de seguridad para funcionamiento sin alimentación
- Indicador led de alta luminosidad
- Potente sonido de alarma
- Botón de reset
- Indicador luminoso de alimentación
- **Visor óptico.**
- Se alimenta desde el control de alarma
- Indicador led de alta luminosidad
- Potente sonido de alarma
- **Pulsador de reset local.**
- Botón de reset
- Indicador luminoso de alarma activada
- **Tirador de techo.**
- Instalación de superficie
- Indicador led de alarma activada
- 2,5 metros de cordón con dos tiradores de anilla
- **Adhesivo de baño para minusválidos.**
- Adhesivo indicativo de alta calidad
- Dimensiones: 11x11 centímetros



## Especificaciones

### •Control de alarma

- Indicador Led alta luminosidad
- Señal acústica Piezoeléctrico alta sonoridad
- Botón Anulación de alarma
- Seguridad Batería funcionamiento sin alimentación
- Alimentación 220-240 VCA
- Instalación Interior empotrada
- Dimensiones 86(An) x 146(Al) x 25(P) mm
- Accesorios Para empotrar FB002
- Para superficie BOX-753

### •Visor óptico acústico

- Indicador Led alta luminosidad
- Señal acústica Piezoeléctrico alta sonoridad
- Alimentación Desde el propio control
- Instalación Interior empotrada
- Dimensiones 86(An) x 86(Al) x 10(P) mm
- Accesorios Para empotrar caja universal cuadrada
- Para superficie BOX-746

### •Pulsador de reset local

- Indicador Led alta luminosidad
- Botón Anulación de alarma
- Alimentación Desde el propio control
- Instalación Interior empotrada
- Dimensiones 86(An) x 86(Al) x 10(P) mm
- Accesorios Para empotrar caja universal
- Para superficie BOX-746

### •Tirador de techo

- Indicador Led alta luminosidad
  - Activación 2,5 metros cordón, dos tiradores de anilla
  - Alimentación Desde el propio control
  - Instalación Interior de superficie
  - Dimensiones 90(Diámetro) x 30(P) mm
- ### •Adhesivo de aseo accesible.
- Adhesivo indicativo de alta calidad
  - Instalación Interior de superficie
  - Dimensiones 110(An) x 110(Al) mm